

**INSTRUKCJA OBSŁUGI****Rozpierak hydrauliczny 4T
AE010020**

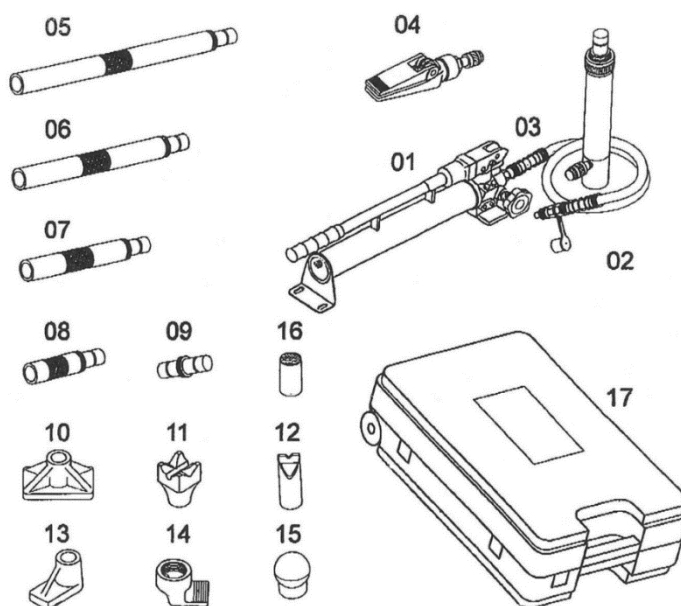
23/11

OPIS PRODUKTU

Rozpierak 4-tonowy przeznaczony do prac warsztatowych, montażowych i blacharskich wymagających zastosowania znacznych sił statycznych. Urządzenie wykorzystywane jest do podnoszenia, rozciągania, rozpierania, zginania, prostowania i wyciągania.

Zawartość zestawu:

- AE010020-01 - pompa hydrauliczna
- AE010020-02 - przewód hydrauliczny
- AE010020-03 - siłownik hydrauliczny 4T
- AE010020-04 - szczęka rozpierająca 0.5T
- AE010020-05 - przedłużka rurowa L=16"
- AE010020-06 - przedłużka rurowa L=12"
- AE010020-07 - przedłużka rurowa L=8"
- AE010020-08 - przedłużka rurowa L=4"
- AE010020-09 - łącznik
- AE010020-10 - stopka płaska
- AE010020-11 - stopka krzyżowa - V - 90 st.
- AE010020-12 - stopka stożkowa
- AE010020-13 - stopka kątowa
- AE010020-14 - stopka odgięta
- AE010020-15 - stopka gumowa kulowa
- AE010020-16 - stopka walcowa nacinana
- AE010020-17 - waliza plastikowa

**ZASADY BEZPIECZEŃSTWA****Warunki bezpieczeństwa:**

- W czasie pracy z urządzeniem należy używać odzieży ochronnej oraz stosować okulary ochronne.
- NIGDY nie należy przekraczać maksymalnego nacisku.
- Należy zawsze upewnić się, że akcesoria są połączone we właściwy sposób, wycentrować tak aby obciążenie przebiegało w osi siłownika.
- Zawsze sprawdzić stabilność podłoża.
- Upewnić się, że w pobliżu nie ma postronnych osób.
- Powoli zwiększać obciążenie, jeżeli wyczuwalny jest silny opór materiału przerwać i zamontować zestaw ponownie.
- Zwalniać ciśnienie bardzo powoli zwracając uwagę na stabilność zamontowanych akcesoriów.
- Upewnić się, że wąż hydrauliczny jest nie skręcony i nie załamany.
- Nie używać zestawu jeżeli jakiegokolwiek części są uszkodzone.
- Utrzymywać akcesoria w czystości.
- Konserwację przeprowadzać może tylko wykwalifikowany personel.

Wąż hydrauliczny:

- Przed rozpoczęciem pracy pompy, sprawdzić wszystkie połączenia, w razie konieczności dokręcić. UWAGA!!! Nie uszkodzić gwintów!!!
- W przypadku stwierdzenia uszkodzeń węża natychmiast przerwać pracę, zwolnić zawór zmniejszając ciśnienie. Nie należy tamować wycieków, wysokie ciśnienie może spowodować poważne obrażenia.

- Chronić przewód przed działaniem ognia, skrajnie wysokich lub niskich temperatur, ostrych krawędzi a także dużych nacisków. Nie dopuszczać do załamania, zagięcia, zgniecenia węża. Przepływ płynu powinien być swobodny. Nie szarpać za przewód, kontrolować stan przewodu.
- Materiał przewodu oraz złącza są przystosowane do współpracy z płynem hydraulicznym. Jednakże należy chronić materiał przewodu przed działaniem chemicznych środków agresywnych oraz niektórych lakierów. Sprawdzić agresywność lakieru przed malowaniem przewodu. NIGDY nie malować złącz.
- Niektóre z elementów zestawu nie są dostosowane do maksymalnych obciążeń. Szczegóły opisane w pkt. „Sposoby pracy i obciążenia”.

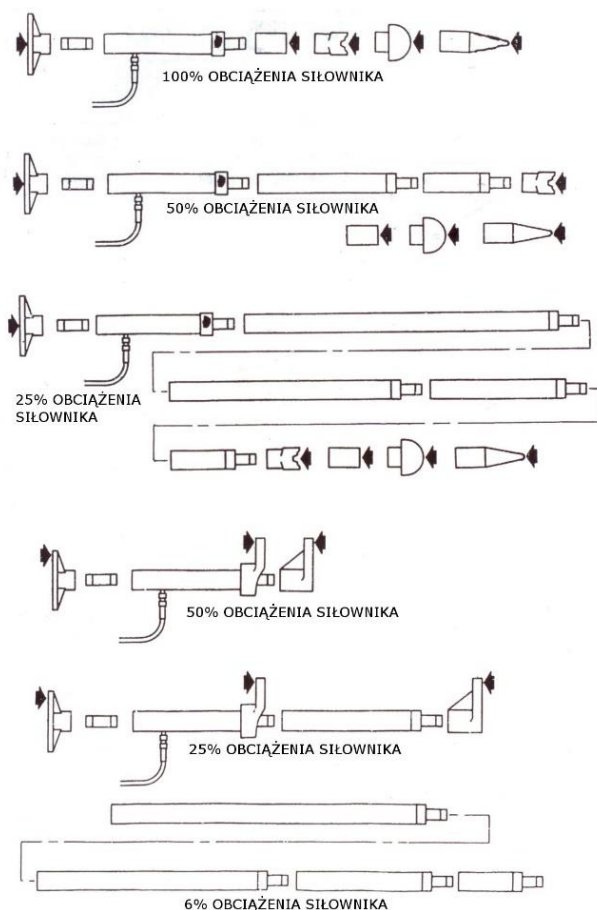
Pompa i siłownik:

- NIGDY nie przekraczać dopuszczalnych obciążeń!!! Może to grozić poważnymi obrażeniami.
- Aby uzupełnić płyn hydrauliczny należy maksymalnie cofnąć tłoczysko siłownika i uzupełnić płyn poprzez odpowietrznik w korpusie pompy.
- Pompa może pracować zarówno w pozycji poziomej jak i pionowej.
- Stosując przedłużki należy zawsze pamiętać aby najkrótsza przedłużka znalazła się na zewnątrz zestawu.
- Pompa jest wyposażona w zawór przeciążeniowy, który cofnie olej z powrotem do zbiornika pompy jeżeli zestaw będzie maksymalnie obciążony. W takiej sytuacji dalsze pompowanie nie będzie przynosiło żadnego efektu. Jeżeli taka sytuacja się powtarza należy zastosować zestaw o większym tonażu.

INSTRUKCJA OBSŁUGI

Sposoby pracy i obciążenia:

Generalną zasadą jest, że każde dwie przedłużki zastosowane w złożeniu zmniejszają obciążenie o 50%. A każda dodatkowa przedłużka zmniejsza obciążenie jeszcze o połowę. UWAGA!!! Należy zwrócić uwagę aby najkrótsze przedłużki znajdowały się zawsze jak najdalej od siłownika.



Odpowietrzanie i wymiana płynu hydraulicznego:

- Umieścić siłownik poniżej pompy z tłoczyskiem skierowanym ku dołowi.
- Kilukrotnie wsunąć i wysunąć tłoczysko, co uwolni powietrze do zbiornika w pompie.
- Maksymalnie cofnąć tłoczysko siłownika, opuścić ramię pompy i odkręcić śrubę. Uzupełnić płyn do poziomu ok. 1/2" (12.5mm) od górnej krawędzi zbiornika. UWAGA!!! Nie przepełnić zbiornika!!! Grozi poważnym uszkodzeniem!!!

Możliwe problemy i sposoby ich rozwiązania:

UWAGA!!! Przed dokonaniem jakichkolwiek napraw zwolnić zawór ciśnieniowy i rozłączyć przewód ciśnieniowy.

Naprawy i konserwacja mogą być dokonywane jedynie przez wykwalifikowany personel. Jeżeli poniższe sposoby rozwiązania problemów nie przyniosą poprawy sprzęt należy naprawić w autoryzowanym punkcie serwisowym.

PROBLEM	MOŻLIWA PRZYCZYNA	ROZWIĄZANIE
Pompa traci ciśnienie	Wyciek płynu hydraulicznego	Uszczelnić połączenia, sprawdzić stan przewodu
Pompa nie dostarcza płynu do siłownika	1 - niski poziom płynu 2 - zużyte uszczelniacze	1 - sprawdzić i ew. uzupełnić płyn 2 - wymienić uszczelniacze
Pompa nie osiąga wymaganego nacisku	1 - niski poziom płynu 2 - wyciek płynu 3 - zużyte uszczelniacze tłoczyska	1 - sprawdzić i ew. uzupełnić płyn 2 - uszczelnić połączenia, sprawdzić stan przewodu 3 - wymienić uszczelniacze tłoczyska
Dźwignia pompy porusza się „luźno”	1 - zapowietrzony układ 2 - zbyt duża ilość płynu	1 - odpowietrzyć system patrz: Odpowietrzanie i wymiana płynu hydraulicznego 2 - sprawdzić poziom płynu, patrz: Odpowietrzanie i wymiana płynu hydraulicznego
Tłoczysko siłownika nie wysuwa się	1 - nieszczelne połączenia 2 - niski poziom płynu 3 - zużyte uszczelniacze	1 - uszczelnić połączenia, sprawdzić stan przewodu 2 - sprawdzić poziom płynu 3 - wymienić uszczelniacze
Tłoczysko wysuwa się tylko częściowo	1 - niski poziom płynu 2 - przekroczone dopuszczalne obciążenie urządzenia	1 - sprawdzić poziom płynu 2 - zastosować rozpierak o większym tonażu
Tłoczysko wysuwa się wolniej niż zwykle	1 - nieszczelne połączenia 2 - ograniczony przepływ płynu 3 - niewłaściwa praca pompy 4 - uszkodzone uszczelniacze tłoczyska	1 - uszczelnić połączenia 2 - sprawdzić stan przewodu i połączeń 3 - naprawić lub wymienić pompę 4 - wymienić uszczelniacze tłoczyska
Tłoczysko „nie trzyma” ciśnienia	1 - przeciekające połączenia 2 - zużyte uszczelnienia tłoczyska 3 - uszkodzony zawór pompy	1 - wyczyścić, skrócić ponownie używając uszczelnienia do połączeń gwintowych 2 - Wymienić zużyte uszczelniacze 3 - naprawić lub wymienić
Wyciek płynu z tłoczyska	1 - zużyte uszczelniacze tłoczyska 2 - luźne połączenia	1 - Wymienić zużyte uszczelniacze 2 - wyczyścić, skrócić ponownie używając uszczelnienia do połączeń gwintowych
Tłoczysko cofa się wolno lub nie cofa się wcale	1 - zamknięty zawór pompy 2 - luźne połączenia 3 - zablokowany przepływ płynu 4 - zużyte sprężyny powrotne 5 - uszkodzony siłownik 6 - zbyt wysoki poziom płynu	1 - otworzyć zawór pompy 2 - uszczelnić połączenia 3 - sprawdzić przewód oczyścić złącza 4 - odesłać do serwisu w celu naprawy 5 - odesłać do serwisu w celu naprawy 6 - sprawdzić poziom płynu

WARUNKI GWARANCJI

1. Firma TECHSAM udziela gwarancji na prawidłowe działanie wyrobu przez okres 12 miesięcy od daty zakupu.
2. Gwarancja obejmuje bezpłatne usuwanie usterek i wad fabrycznych ujawnionych w okresie gwarancji.
3. Gwarancja nie obejmuje uszkodzeń mechanicznych lub spowodowanych nieprawidłową eksploatacją wyrobu.
4. Gwarancja wygasa w razie stwierdzenia napraw lub przeróbek dokonanych przez osoby nieuprawnione.
5. Warunkiem rozpatrywania gwarancji jest przedłożenie karty gwarancyjnej wraz z reklamowanym wyrobem w punkcie serwisowym lub w miejscu sprzedaży.
6. Gwarancja ważna jest tylko z pieczęcią sprzedawcy i wpisaną datą sprzedaży.
7. Serwis gwarancyjny i pogwarancyjny zapewnia importer.

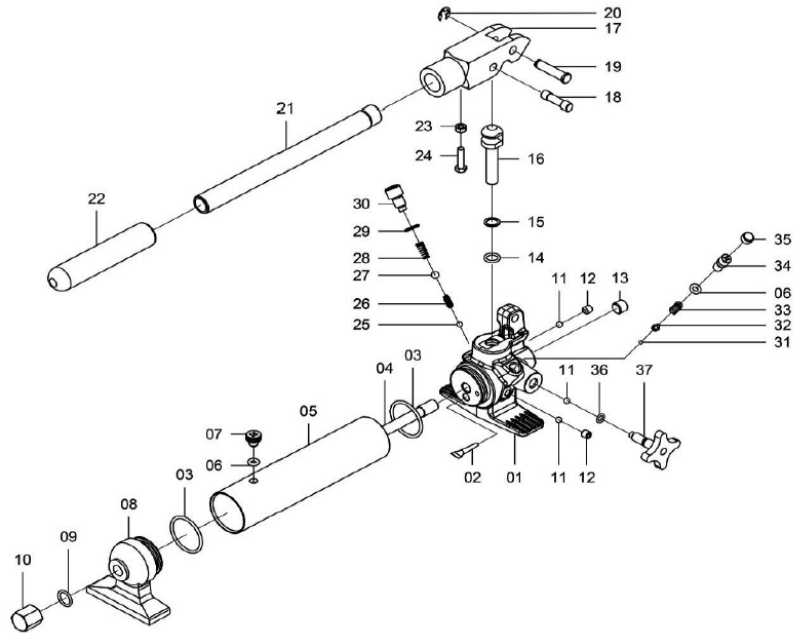
P.W. TECHSAM WOCH Sp. J.
al. Warszawska 131
20-824 Lublin
tel. +48 81 444 63 73
e-mail: techsam@jonnesway.pl

Data sprzedaży

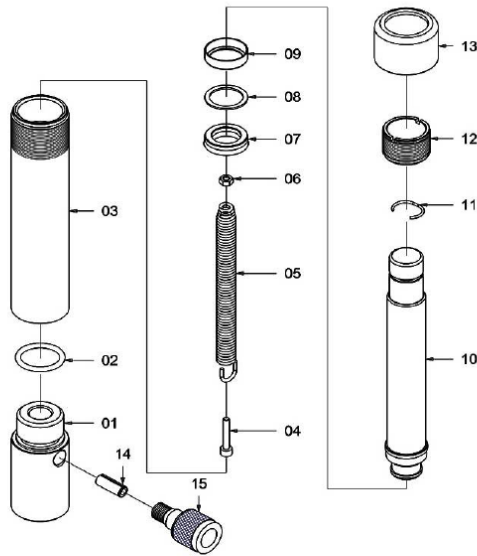
Podpis i pieczęć sprzedającego

NO.	PART NO.	DESCRIPTION	QTY
01	AE010020-01-01	PUMP HOUSING	1
02	AE010020-01-02	OIL FILTER	1
03	AE010020-01-03	O-RING	2
04	AE010020-01-04	TIE ROD	1
05	AE010020-01-05	RESERVOIR	1
06	AE010020-01-06	O-RING	2
07	AE010020-01-07	AIR RELEASE SCREW	1
08	AE010020-01-08	TAIL BASE	1
09	AE010020-01-09	O-RING	1
10	AE010020-01-10	NUT	1
11	AE010020-01-11	STEEL BALL	3
12	AE010020-01-12	SCREW	2
13	AE010020-01-13	SET SCREW	1
14	AE010020-01-14	O-RING	1
15	AE010020-01-15	BACK-UP RING	1
16	AE010020-01-16	PISTON	1
17	AE010020-01-17	WOKE	1
18	AE010020-01-18	PISTON PIN	1
19	AE010020-01-19	WOKE PIN	1
20	AE010020-01-20	E-RING	1
21	AE010020-01-21	HANDLE	1
22	AE010020-01-22	HANDLE GRIP	1
23	AE010020-01-23	NUT	1
24	AE010020-01-24	SCREW	1
25	AE010020-01-25	STEEL BALL	1
26	AE010020-01-26	INLET BALL SPRING	1
27	AE010020-01-27	STEEL BALL	1
28	AE010020-01-28	OUTLET BALL SPRING	1
29	AE010020-01-29	COPPER WASHER	1
30	AE010020-01-30	VALVE COVER SCREW	1
31	AE010020-01-31	STEEL BALL	1
32	AE010020-01-32	SPRING END CAP	1
33	AE010020-01-33	SPRING	1
34	AE010020-01-34	OVERLOAD COVER SCREW	1
35	AE010020-01-35	CAP	1
36	AE010020-01-36	O-RING	1
37	AE010020-01-37	RELEASE VALVE	1

HYDRAULIC HAND PUMP

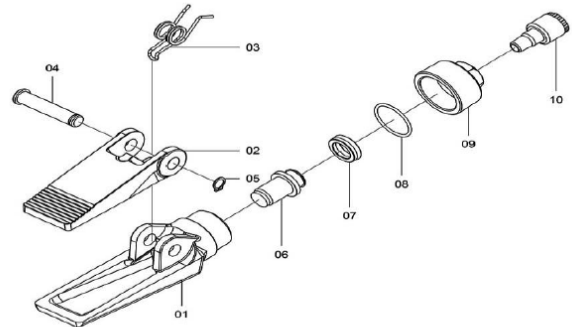


4 TON RAM WITH 4" STROKE



NO.	PART NO.	DESCRIPTION	QTY	NO.	PART NO.	DESCRIPTION	QTY
01	AE010020-03-01	CYLINDER BASE	1	09	AE010020-03-09	BRASS BUSHING	1
02	AE010020-03-02	O-RING	1	10	AE010020-03-10	PISTON ROD	1
03	AE010020-03-03	PULLER BODY	1	11	AE010020-03-11	SPRING RING	1
04	AE010020-03-04	SCREW	1	12	AE010020-03-12	FASTEN NUT	1
05	AE010020-03-05	SPRING	1	13	AE010020-03-13	RAM SLEEVE	1
06	AE010020-03-06	NUT	1	14	AE010020-03-14	PIN	1
07	AE010020-03-07	CUP SEAL	1	15	AE010020-03-15	COUPLER	1
08	AE010020-03-08	BACK-UP RING	1				

SPREADER RAM



NO.	PART NO.	DESCRIPTION	QTY
01	AE010020-04-01	WEDGIE BASE	1
02	AE010020-04-02	WEDGIE SPREADER	1
03	AE010020-04-03	SPRING	1
04	AE010020-04-04	PIN	1
05	AE010020-04-05	SNAP RING	1
06	AE010020-04-06	PISTON	1
07	AE010020-04-07	U-CUP SEAL	1
08	AE010020-04-08	O-RING	1
09	AE010020-04-09	TOP NUT	1
10	AE010020-04-10	QUICK COUPLER	1

MADE IN TAIWAN

EC DECLARATION OF CONFORMITY

According to the following EC Directives
Machinery Directive :2006/42/EC



The undersigned, Jim Lin representing JONNESWAY ENTERPRISES CO., LTD. /
6F-9, NO. 51, SEC. 2, KEELUNG RD., TAIPEI, TAIWAN, R.O.C., declares that the machine
described hereafter:

4 TON PORTABLE POWER KIT (SINGLE SPEED PUMP)
Model : AE010020

Provided that it is used and maintained in accordance with the generally accepted codes of good
practice and the recommendations of the instructions manual, meets the essential safety and health
requirements of the Machinery Directive.

The TCF is archived in LUSILECTRA- VEICULOS E EQUIPAMENTOS, S.A. located in RUA
ENG. FERREIRA DIAS, 953/993, 4100-247 PORTO, PORTUGAL.

For the most specific risks of this machine, safety and compliance with the essential requirements of
the Directive has been based on elements of:

- EN ISO 12100:2010 Safety of machinery - General principles for design - Risk assessment and risk
reduction (ISO 12100:2010)
- EN ISO 4413:2010 Hydraulic fluid power - General rules and safety requirements for systems and
their components (ISO 4413:2010)

Date: April 21, 2020

Signature: 

Qualification : Product Manager