

INSTRUKCJA OBSŁUGI

Ściągacz tulei metalowo-gumowych FORD MONDEO ANO40116



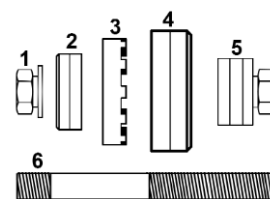
24/01

OPIS PRODUKTU

Ściągacz pozwala na łatwy montaż i demontaż tulei metalowo gumowych w tylnej belce FORD Mondeo (02-) bez konieczności demontażu całej belki. Plastikowa kasetka zapewnia bezpieczny transport jak i przechowywanie.

Zawartość zestawu:

1. Nakrętka z kołnierzem
2. Tuleja pomocnicza
3. Tuleja wciskająca
4. Tuleja zabezpieczająca
5. Zespół nakrętki z tuleją
6. Śruba główna



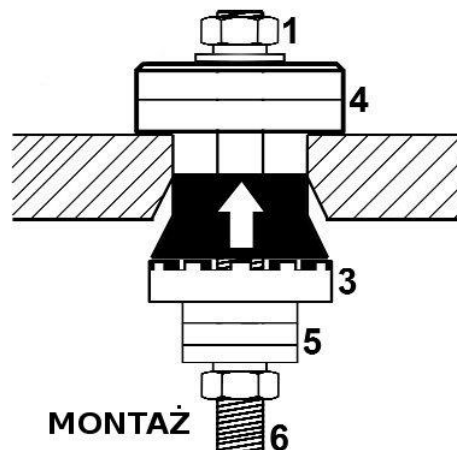
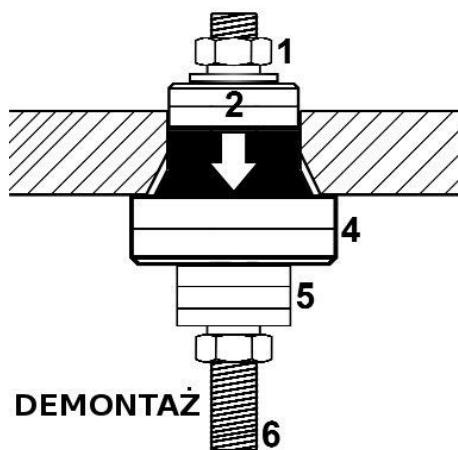
INSTRUKCJA OBSŁUGI

Uwaga:

- PODCZAS UŻYTKOWANIA NALEŻY CZYŚCIĆ I SMAROWAĆ GWINT ŚRUBY.
- NIE STOSOWAĆ NARZĘDZI UDAROWYCH.

Sposób użytkowania:

1. Upewnić się, że samochód jest zabezpieczony na podnośniku
2. Zdemontować tylne koła, w celu obniżenia belki – odkręcić cztery śruby mocujące [uwaga na przewody hamulcowe]. Pomimo, że nie ma konieczności demontażu całej tylnej belki, należy ją obniżyć tak aby uzyskać łatwy dostęp do gniazd tulei. Należy zapoznać się z instrukcją serwisową producenta opisującą całą procedurę.
3. Schemat demontażu starej tulei przedstawiono na rysunku poniżej. Upewnić się, że śruba główna [6] jest dobrze nasmarowana przed złożeniem. Przytrzymać nakrętkę [1] kluczem 24mm. Zespół nakrętki [5] dokręcać najlepiej przy pomocy dłuższej nasadki 24mm i grzechotki w kierunku zgodnym z ruchem wskazówek zegara. Wyciskanie tulei ułatwi wcześniejsze przesmarowanie tulei środkiem penetrującym.
4. Przed montażem należy wyczyścić i odtłuścić powierzchnię styku z tuleją. Tuleję oraz gniazdo zabezpieczyć odpowiednim środkiem (np. Locktite). Zapoznać się z zaleceniami montażu producenta tulei. Montaż nowych tulei przedstawiono na rysunku poniżej. Upewnić się, że śruba główna [6] jest dobrze nasmarowana przed złożeniem. Przytrzymać nakrętkę [1] kluczem 24mm. Zespół nakrętki [5] dokręcać najlepiej przy pomocy dłuższej nasadki 24mm i grzechotki w kierunku zgodnym z ruchem wskazówek zegara. Należy zwrócić uwagę, na czas schnięcia spoiwa typu Locktite, co zwykle wynosi ok. 24 godzin i w tym czasie samochód powinien być unieruchomiony.



WARUNKI GWARANCJI

1. Firma TECHSAM udziela gwarancji na prawidłowe działanie wyrobu przez okres 12 miesięcy od daty zakupu.
2. Gwarancja obejmuje bezpłatne usuwanie usterek i wad fabrycznych ujawnionych w okresie gwarancji.
3. Gwarancja nie obejmuje uszkodzeń mechanicznych lub spowodowanych nieprawidłową eksploatacją wyrobu.
4. Gwarancja wygasa w razie stwierdzenia napraw lub przeróbek dokonanych przez osoby nieuprawnione.
5. Warunkiem rozpatrywania gwarancji jest przedłożenie karty gwarancyjnej wraz z reklamowanym wyrobem w punkcie serwisowym lub w miejscu sprzedaży.
6. Gwarancja ważna jest tylko z pieczęcią sprzedawcy i wpisaną datą sprzedaży.
7. Serwis gwarancyjny i pogwarancyjny zapewnia importer.

P.W. TECHSAM WOCH Sp. J.
al. Warszawska 131
20-824 Lublin
tel. +48 81 444 63 73
e-mail: techsam@jonnesway.pl

Data sprzedaży

Podpis i pieczęć sprzedającego