



JONNESWAY®

2024

TECHSAM®



TECHSAM[®]

Już od niemal 30 lat specjalizujemy się w wyposażaniu warsztatów samochodowych i stacji diagnostycznych. Importujemy i dystrybuujemy narzędzia ręczne, pneumatyczne, specjalistyczne, wózki narzędziowe oraz urządzenia warsztatowe. Zbudowaliśmy najlepszy zespół ekspertów, tworząc jedną z najważniejszych polskich marek branżowych.

TECHSAM to wiedza, profesjonalizm i silna oferta produktowa. Od 1998 roku jesteśmy głównym przedstawicielem firmy Jonnesway w Polsce, a od 2012 roku tworzymy własną, autorską markę Quatros. Nasze kompetencje, wieloletnie doświadczenie i miliony sprzedanych narzędzi i urządzeń warsztatowych stały się wizytówką firmy zarówno w Polsce, jak i w całej Europie.

For almost 30 years we have specialised in equipping garages and diagnostic stations. We import and distribute hand, pneumatic and specialist tools, tool trolleys and workshop equipment. We have built the best team of experts, creating one of the most important Polish brands in the industry.

TECHSAM is knowledge, professionalism and a strong product offer. Since 1998 we have been the main representative of Jonnesway in Poland, and since 2012 we have been creating our own brand called Quatros. Our competence, decades of experience and millions of sold tools and workshop equipment have become the company's trademark both in Poland and throughout Europe.

Sprawdź na

techsam.pl



 **JONNESWAY®**

**Narzędzia
do zadań specjalnych**

Sprawdź na jonnesway.pl



Narzędzia do zadań specjalnych

Jonnesway to bogata oferta narzędzi ręcznych, pneumatycznych, specjalistycznych oraz wózków narzędziowych. Produkty wykonane są z najwyższej jakości materiałów, z dbałością w zakresie ergonomii, innowacji i designu, stając się wsparciem w codziennej pracy profesjonalistów. Najwyższą jakość marki potwierdza ponad 3000 punktów sprzedaży na całym świecie. Użytkownikami produktów Jonnesway są autoryzowane i niezależne warsztaty samochodowe, firmy z sektora rolniczego, jak również zakłady przemysłowe

Tools for special tasks

Jonnesway offers a wide range of hand, pneumatic, specialist tools and tool trolleys. The products are made of the highest quality materials with attention to ergonomics, innovation and design, making them a support in everyday work of professionals. Brand's highest quality is confirmed by over 3000 sales outlets around the world. Users of Jonnesway products are authorised and independent automotive garages, companies from the agricultural sector as well as industrial facilities.

Sprawdź na

jonnesway.pl



Zaufali nam

Maciej Pospieszyński

Wielokrotny Mistrz Świata w akrobacji szybowcowej.
Utytułowany zawodnik akrobacji samolotowej.

Sprawdź na

techsam.pl



Maciej jest trzykrotnym mistrzem świata

(również tegorocznym) w akrobacji szybowcowej w kategorii Unlimited. Utytułowany pilot akrobacyjny, lata na Extrze 330. Wychowanek Aeroklubu Warszawskiego, gdzie jest pilotem-instruktorem. Absolwent Akademii Obrony Narodowej w Warszawie.



Maciej is three-time world champion

(also this year's) in glider aerobatics in the Unlimited category. Titled aerobatic pilot, flies on Extra 330. A graduate of the Warsaw Aero Club, where he is a pilot-instructor. Alumnus of the National Defense University in Warsaw.



Zaufali nam

Kuba Litwin

Utytułowany kierowca wyścigowy.
Certyfikowany instruktor.

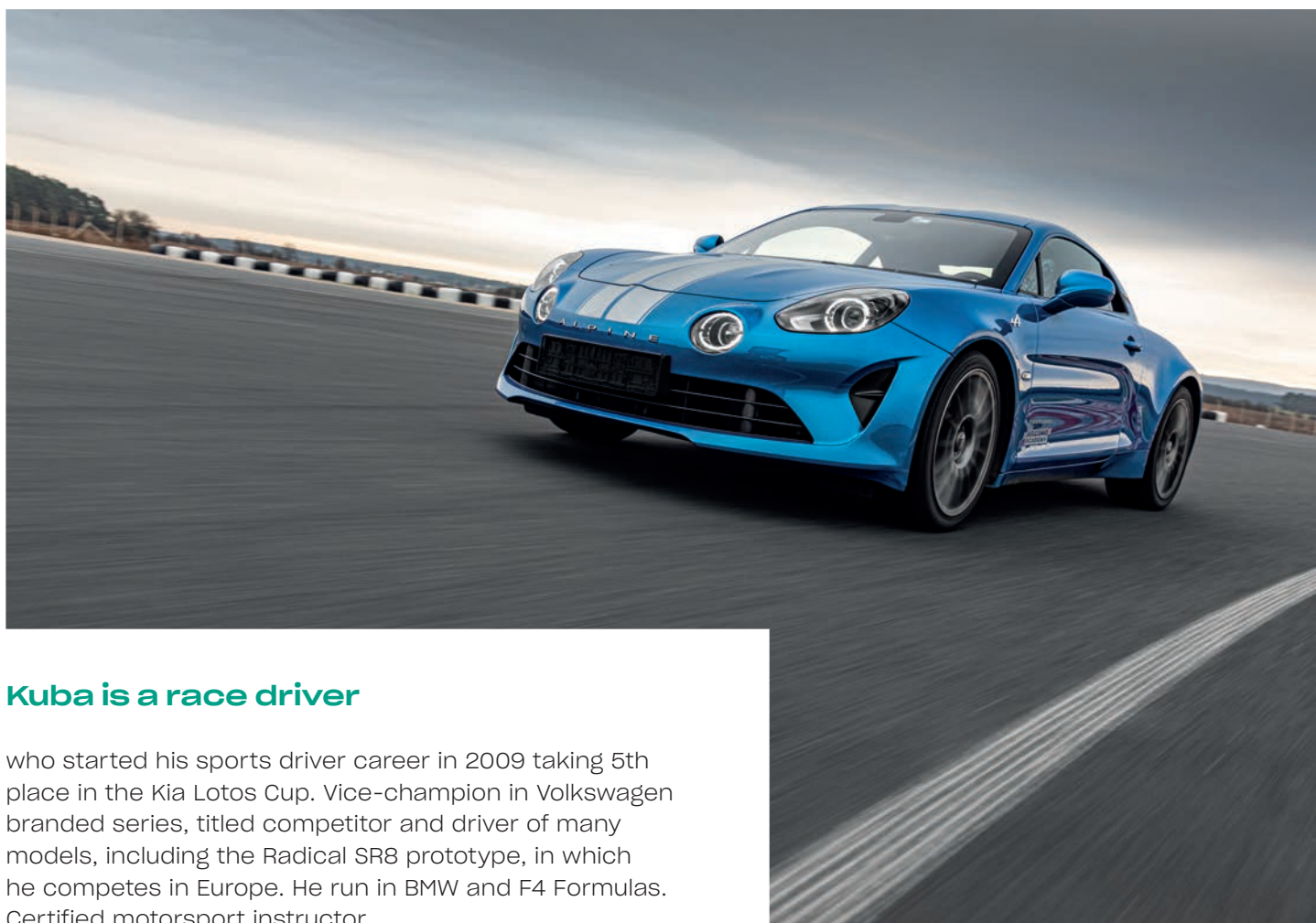
Sprawdź na

techsam.pl



Kuba jest kierowcą wyścigowym,

który karierę kierowcy sportowego rozpoczął w 2009 roku zajmując 5 miejsce w pucharze Kia Lotos Cup. Wicemistrz w markowych seriach Volkswagena, utytułowany zawodnik i kierowca wielu modeli, w tym prototypu Radical SR8, którym startuje w Europie. Startował w Formułach BMW oraz F4. Certyfikowany instruktor sportów samochodowych.



Kuba is a race driver

who started his sports driver career in 2009 taking 5th place in the Kia Lotos Cup. Vice-champion in Volkswagen branded series, titled competitor and driver of many models, including the Radical SR8 prototype, in which he competes in Europe. He run in BMW and F4 Formulas. Certified motorsport instructor.



Zaufali nam

Artur Kielak

Mistrz Polski i Wicemistrz Świata
w akrobacji samolotowej.

Sprawdź na

techsam.pl



Artur jest zawodnikiem akrobacji samolotowej,

pilot Extra 330 LC, Extra 300S, Sbach 300. W latach 2007-2009 jeden z pilotów Grupy Żelazny na samolotach Zlin. Na co dzień kapitan na samolotach Boeing 737-800. Mistrz Polski w akrobacji samolotowej advanced. Na Światowych Igrzyskach Lotniczych w Dubaju w 2015 r. zdobył srebrny i brązowy medal w konkurencjach akrobacji samolotowej.



Artur is an aerobatic competitor,

pilot of Extra 330 LC, Extra 300S and Sbach 300. In the years 2007-2009 one of the pilots of the Żelazny Group on Zlin aircraft. On a day-to-day basis captain of Boeing 737-800 planes. Polish champion in aerobatics advanced. At the FAI 2015 World Air Games in Dubai he won silver and bronze medals in aerobatics.





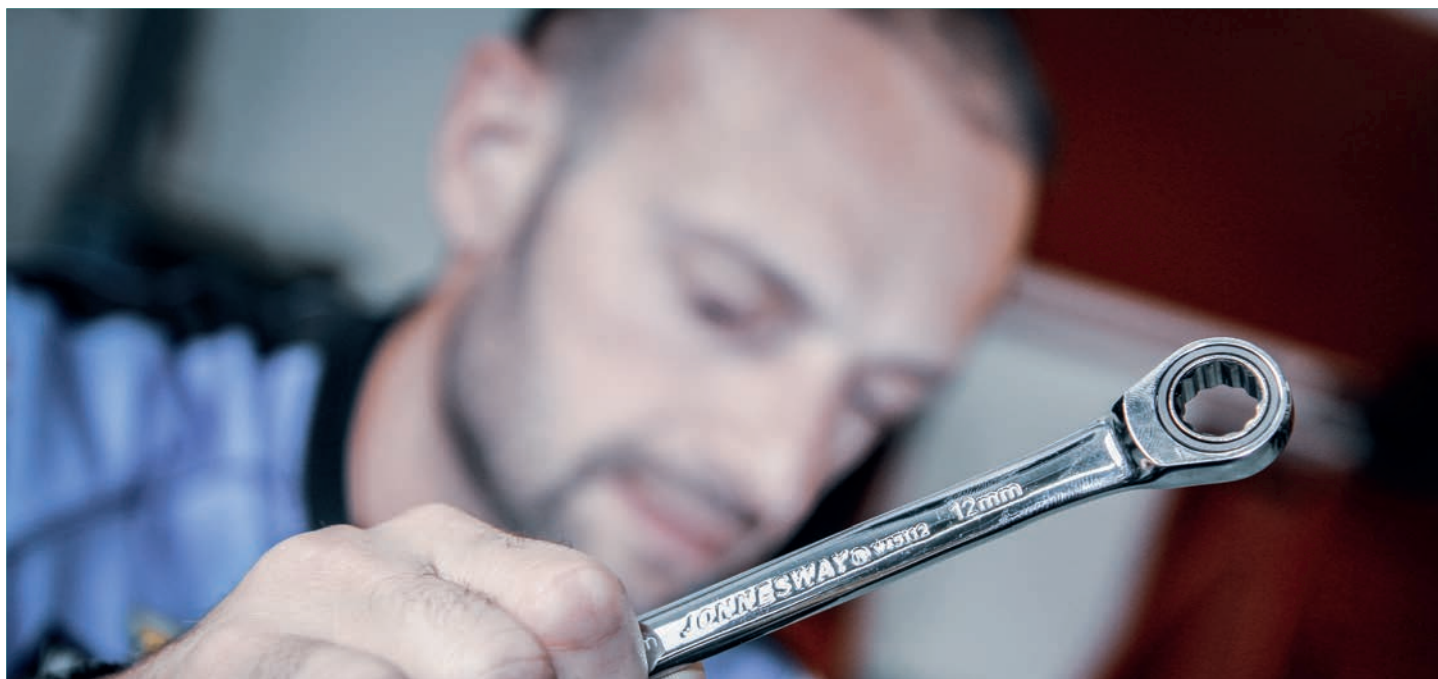
Zaufali nam

Karol Kędzierski

Wielokrotny mistrz Polski w motocrossie.

Sprawdź na

techsam.pl



Wielokrotny mistrz Polski w motocrossie

w klasie MX2. Uczestnicy zawodów zagranicznych. Wraz z bratem, Łukaszem, prowadzą warsztat motocrossowy. Współzałożyciel Bros Racing Yamaha, dealer motocykli off-roadowych YAMAHA. Trenuje młode pokolenie w Team Bros Racing.



Multiple Polish motocross champion

in the MX2 class. Participant of international competitions. Together with his brother Łukasz, they run a motocross workshop. Co-founder of Bros Racing Yamaha, YAMAHA off-road motorcycle dealer. They train the young generation in Team Bros Racing.



NARZĘDZIA RĘCZNE 15

| | |
|---|-----|
| GRZECHOTKI..... | 16 |
| KLUCZE DYNAMOMETRYCZNE..... | 21 |
| KLUCZE..... | 26 |
| NASADKI ZWYKŁE..... | 43 |
| NASADKI DO ŚWIEC..... | 49 |
| NASADKI E-TORX..... | 50 |
| BITY Z NASADKĄ..... | 52 |
| ADAPTERY, PRZEDŁUŻKI, POKRĘTŁA..... | 58 |
| ZESTAWY NARZĘDZI RĘCZNYCH..... | 63 |
| NASADKI UDAROWE..... | 72 |
| PRZEGUBY, PRZEDŁUŻKI, REDUKCJE UDAROWE..... | 78 |
| BITY UDAROWE Z NASADKĄ..... | 79 |
| NASADKI UDAROWE DO FELG ALUMINIOWYCH..... | 83 |
| SZCZYPCE..... | 85 |
| NARZĘDZIA IZOLOWANE VDE..... | 99 |
| WKRĘTAKI..... | 102 |
| BITY 1/4", 5/16", 10 MM..... | 108 |
| ZESTAWY BITÓW 1/4"..... | 113 |
| ZESTAWY BITÓW 10 MM..... | 117 |
| KLUCZE KĄTOWE..... | 119 |
| MŁOTKI, PRZECINAKI, WYBIJAKI..... | 129 |
| NITOWNICE RĘCZNE..... | 134 |
| POZOSTAŁE NARZĘDZIA RĘCZNE..... | 135 |
| WÓZKI, SKRZYNKI I TORBY NARZĘDZIOWE..... | 137 |
| WKŁADKI DO WÓZKÓW..... | 141 |

NARZĘDZIA SPECJALISTYCZNE..... 165

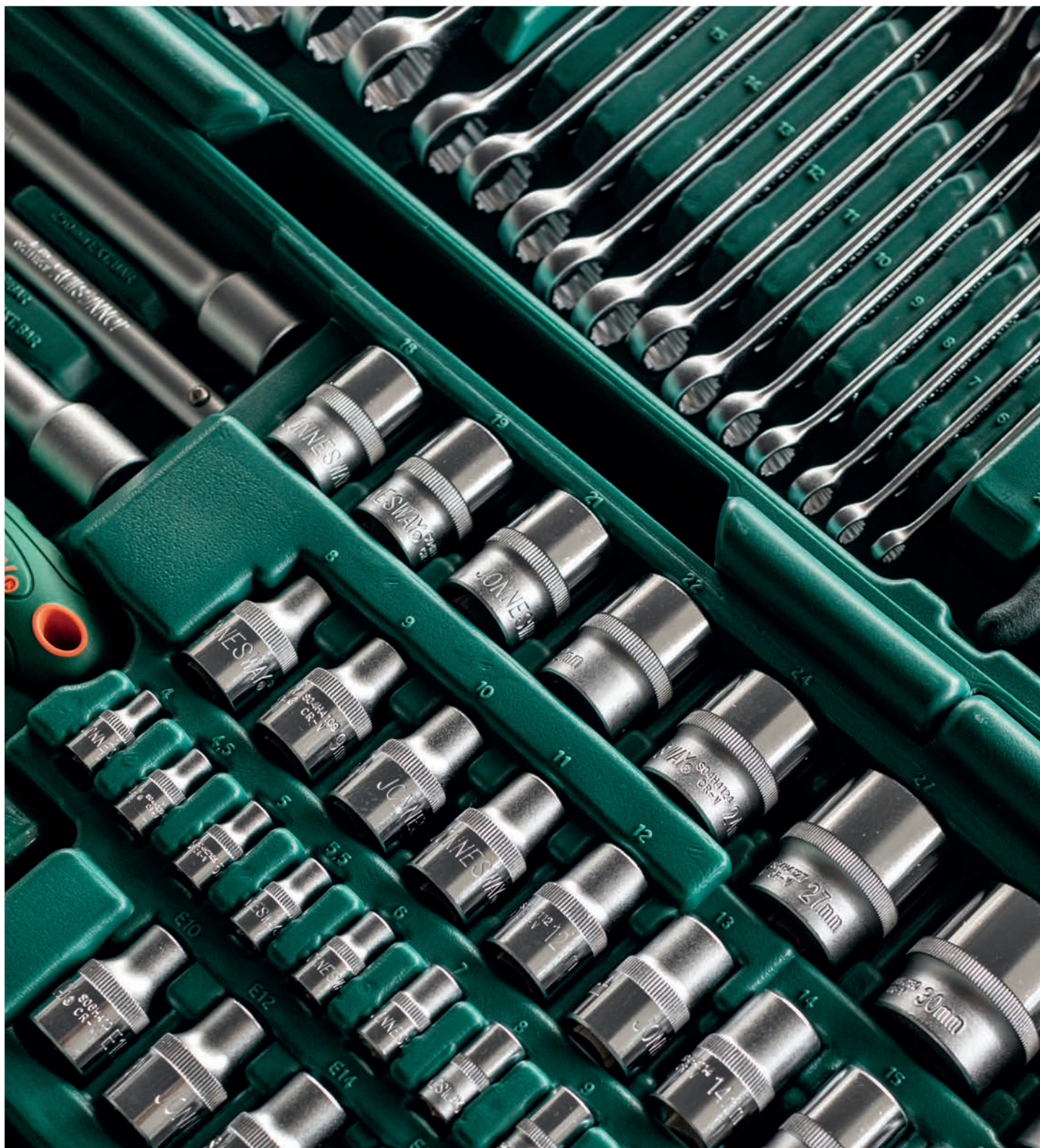
| | |
|---|-----|
| BLOKADY ROZRZĄDU..... | 166 |
| UNIWERSALNE..... | 166 |
| VW / AUDI..... | 167 |
| BMW..... | 169 |
| CITROEN / PEUGEOT..... | 169 |
| FORD..... | 169 |
| OPEL..... | 170 |
| RENAULT..... | 170 |
| SAMOCHODY CIĘŻAROWE..... | 170 |
| OBSŁUGA SILNIKA..... | 171 |
| BLOKADY I ŚCIAĞACZE KÓŁ PASOWYCH..... | 171 |
| KLUCZE DO ALTERNATORA..... | 173 |
| DEMONTAŻ WTRYSKIWACZY I CZUJNIKÓW..... | 174 |
| NARZĘDZIA DO ZAWORÓW..... | 176 |
| NARZĘDZIA DO TŁOKÓW..... | 178 |
| SZCZYPCE DO OPASEK PRZEWODÓW GUMOWYCH..... | 178 |
| UKŁAD CHŁODZENIA I KLIMATYZACJI..... | 180 |
| DIAGNOSTYKA..... | 182 |
| STETOSKOPY..... | 182 |
| LAMPY STROBOSKOPOWE..... | 182 |
| PRÓBNIKI CIŚNIENIA SPRĘŻENIA / SZCZELNOŚCI CYLINDRÓW..... | 183 |
| COMMON-RAIL..... | 185 |
| TESTERY PODCIŚNIENIA..... | 186 |

| | |
|--|------------|
| UKŁAD CHŁODZENIA | 186 |
| UKŁAD ELEKTRYCZNY | 187 |
| WYMIANA OLEJU | 189 |
| UKŁAD HAMULCOWY | 197 |
| ZAWIESZENIE I PRZENIESIENIE NAPĘDU | 202 |
| KLUCZE DO AMORTYZATORÓW | 202 |
| ŚCIAĞACZE SPRĘŻYN ZAWIESZENIA | 203 |
| ŚCIAĞACZE SWORZNI | 204 |
| SZCZYPCE DO OPASEK PRZEGUBÓW | 207 |
| UKŁAD KIEROWNICZY | 208 |
| ŚCIAĞACZE TULEI ZAWIESZENIA | 208 |
| ŚCIAĞACZE PIAST I BĘBNÓW | 209 |
| KLUCZE DO NAKRĘTEK PIAST | 211 |
| SERWIS OPON | 213 |
| KLUCZE DO KÓŁ | 215 |
| NARZĘDZIA BLACHARSKIE | 217 |
| NARZĘDZIA DO WYMIANY SZYB | 222 |
| NARZĘDZIA DO DEMONTAŻU TAPICERKI | 224 |
| NARZĘDZIA DO DEMONTAŻU WYCIERACZEK | 226 |
| ŚCIAĞACZE | 227 |
| CHWYTAKI I LUSTERKA INSPEKCYJNE | 233 |
| GROTY I SKROBAKI | 235 |
| KLUCZE DO SZPILEK, WYKRĘTAKI, WKRĘTAKI UDAROWE | 237 |
| HONOWNICE | 240 |
| UKŁAD WYDECHOWY | 241 |
| UKŁAD PALIWOWY | 242 |
| UKŁAD ZAPŁONOWY I ELEKTRYCZNY | 243 |
| POZOSTAŁE | 244 |
| NARZĘDZIA DO MOTOCYKLI | 248 |
| NARZĘDZIA PNEUMATYCZNE | 255 |
| KLUCZE UDAROWE 1" | 256 |
| KLUCZE UDAROWE 3/4" | 258 |
| KLUCZE UDAROWE 1/2" | 260 |
| KLUCZE UDAROWE 3/8" | 264 |
| KLUCZE UDAROWE KĄTOWE | 266 |
| KLUCZE KĄTOWE | 267 |
| WIERTARKI | 269 |
| ROZWIERTAKI DO ZGRZEWÓW | 271 |
| WKRĘTARKI | 272 |
| SZLIFIERKI | 274 |
| PIŁY | 283 |
| NARZĘDZIA DO PRAC BLACHARSKICH | 285 |
| NITOWNICE | 286 |
| MŁOTY UDAROWE | 287 |
| PISTOLETY LAKIERNICZE | 291 |
| AKCESORIA | 293 |
| POZOSTAŁE | 294 |
| SZYBKOZŁĄCZKI | 297 |
| INDEKS | 299 |



Narzędzia do zadań specjalnych.

Tools for special tasks.



 **JONNESWAY®**

Narzędzia ręczne

Sprawdź na jonnesway.pl



GRZECHOTKA 36 ZĘBÓW

CHROMOWO-WANADOWA, ULEPSZONA CIEPLNIE

R29



FUNKCJE I WŁAŚCIWOŚCI:

- rączka wykonana ze stali chromowo-wanadowej
- kwadrat wykonany ze stali chromowo-molibdenowej
- szybkie zwalnianie nasadek

| Artykuł nr | Rozmiar | Długość (mm) | Szerokość (mm) | Wysokość (mm) | Waga (g) |
|------------|---------|--------------|----------------|---------------|----------|
| R2902 | 1/4" | 160 | 26 | 22 | 190 |
| R2903 | 3/8" | 220 | 32 | 30 | 340 |
| R2904 | 1/2" | 275 | 40 | 38 | 620 |

GRZECHOTKA 36 ZĘBÓW UCHWYT METALOWY

CHROMOWO-WANADOWA, ULEPSZONA CIEPLNIE

R29A



FUNKCJE I WŁAŚCIWOŚCI:

- rączka wykonana ze stali chromowo-wanadowej
- kwadrat wykonany ze stali chromowo-molibdenowej
- całkowicie polerowana
- szybkie zwalnianie nasadek

| Artykuł nr | Rozmiar | Długość (mm) | Szerokość (mm) | Wysokość (mm) | Waga (g) |
|------------|---------|--------------|----------------|---------------|----------|
| R2902A | 1/4" | 125 | 26 | 22 | 128 |
| R2903A | 3/8" | 170 | 32 | 30 | 265 |
| R2904A | 1/2" | 250 | 40 | 38 | 628 |

GRZECHOTKA 36 ZĘBÓW KRÓTKA

CHROMOWO-WANADOWA, ULEPSZONA CIEPLNIE

R29B



FUNKCJE I WŁAŚCIWOŚCI:

- rączka wykonana ze stali chromowo-wanadowej
- kwadrat wykonany ze stali chromowo-molibdenowej
- szybkie zwalnianie nasadek

| Artykuł nr | Rozmiar | Długość (mm) | Szerokość (mm) | Wysokość (mm) | Waga (g) |
|------------|---------|--------------|----------------|---------------|----------|
| R2902B | 1/4" | 110 | 26 | 22 | 120 |
| R2903B | 3/8" | 130 | 32 | 30 | 240 |
| R2904B | 1/2" | 175 | 40 | 38 | 460 |

GRZECHOTKA ŁAMANA 36 ZĘBÓW

CHROMOWO-WANADOWA, ULEPSZONA CIEPLNIE

R41



FUNKCJE I WŁAŚCIWOŚCI:

- rączka ze stali chromowo-wanadowej
- kwadrat ze stali chromowo-molibdenowej
- blokada pochylecia główki
- szybkie zwalnianie nasadek

| Artykuł nr | Rozmiar | Długość (mm) | Szerokość (mm) | Wysokość (mm) | Waga (g) |
|------------|---------|--------------|----------------|---------------|----------|
| R4102 | 1/4" | 156 | 27 | 25 | 150 |
| R4103 | 3/8" | 238 | 32 | 33 | 374 |
| R4104 | 1/2" | 288 | 42 | 42 | 662 |

ZESTAW NAPRAWCZY GRZECHOTEK 36 ZĘBÓW

R29RK



| Artykuł nr | Rozmiar | Pasuje do grzechotek: |
|------------|---------|-------------------------------------|
| R2902RK | 1/4" | R2902, R2902A, R2902B, R4102 |
| R2903RK | 3/8" | R2903, R2903A, R2903B, R4103, R5103 |
| R2904RK | 1/2" | R2904, R2904A, R2904B, R4104, R5104 |

GRZECHOTKA PROFILOWANA 72 ZĘBY

CHROMOWO-WANADOWA, ULEPSZONA CIEPLNIE

R34



FUNKCJE I WŁAŚCIWOŚCI:

- rączka ze stali chromowo-wanadowej
- kwadrat ze stali chromowo-molibdenowej
- szybkie zwalnianie nasadek

| Artykuł nr | Rozmiar | Długość (mm) | Szerokość (mm) | Wysokość (mm) | Waga (g) | Maks. przenoszony moment (Nm) |
|------------|---------|--------------|----------------|---------------|----------|-------------------------------|
| R3402 | 1/4" | 144 | 25 | 24 | 130 | 69 |
| R3403 | 3/8" | 196 | 34 | 36 | 280 | 245 |
| R3404 | 1/2" | 249 | 42 | 44 | 600 | 686 |

GRZECHOTKA 72 ZĘBY

CHROMOWO-WANADOWA, ULEPSZONA CIEPLNIE

R35



FUNKCJE I WŁAŚCIWOŚCI:

- rączka ze stali chromowo-wanadowej
- kwadrat ze stali chromowo-molibdenowej
- szybkie zwalnianie nasadek

| Artykuł nr | Rozmiar | Długość (mm) | Szerokość (mm) | Wysokość (mm) | Waga (g) | Maks. przenoszony moment (Nm) |
|------------|---------|--------------|----------------|---------------|----------|-------------------------------|
| R3502 | 1/4" | 135 | 25 | 24 | 140 | 68 |
| R3503 | 3/8" | 199 | 34 | 35 | 300 | 245 |
| R3504 | 1/2" | 250 | 42 | 43 | 580 | 647 |

ZESTAW NAPRAWCZY GRZECHOTEK 72 ZĘBY

R34RK



| Artykuł nr | Rozmiar | Pasuje do grzechotek: |
|------------|---------|-----------------------|
| R3402RK | 1/4" | R3402, R3502 |
| R3403RK | 3/8" | R3403, R3503 |
| R3404RK | 1/2" | R3404, R3504 |

GRZECHOTKA 48 ZĘBÓW

CHROMOWO-WANADOWA, ULEPSZONA CIEPLNIE

R36



FUNKCJE I WŁAŚCIWOŚCI:

- rączka ze stali chromowo-wanadowej
- kwadrat ze stali chromowo-molibdenowej
- szybkie zwalnianie nasadek
- całowocicie polerowana

| Artykuł nr | Rozmiar | Długość (mm) | Szerokość (mm) | Wysokość (mm) | Waga (g) | Maks. przenoszony moment (Nm) |
|------------|---------|--------------|----------------|---------------|----------|-------------------------------|
| R3604 | 1/2" | 250 | 42 | 38 | 620 | 647 |

GRZECHOTKA 48 ZĘBÓW

CHROMOWO-WANADOWA, ULEPSZONA CIEPLNIE

R37



FUNKCJE I WŁAŚCIWOŚCI:

- rączka ze stali chromowo-wanadowej
- kwadrat ze stali chromowo-molibdenowej
- szybkie zwalnianie nasadek

| Artykuł nr | Rozmiar | Długość (mm) | Szerokość (mm) | Wysokość (mm) | Waga (g) | Maks. przenoszony moment (Nm) |
|------------|---------|--------------|----------------|---------------|----------|-------------------------------|
| R3702 | 1/4" | 135 | 23 | 22 | 115 | 68 |
| R3703 | 3/8" | 198 | 30 | 29 | 280 | 245 |
| R3704 | 1/2" | 253 | 42 | 38 | 620 | 647 |

ZESTAW NAPRAWCZY GRZECHOTEK 48 ZĘBÓW

R36RK



| Artykuł nr | Rozmiar | Pasuje do grzechotek: |
|------------|---------|-----------------------|
| R3602RK | 1/4" | R3602, R3702 |
| R3603RK | 3/8" | R3603, R3703 |
| R3604RK | 1/2" | R3604, R3704 |

GRZECHOTKA O ZMIENNEJ DŁUGOŚCI 72 ZĘBY

CHROMOWO-WANADOWA, ULEPSZONA CIEPLNIE

R51



FUNKCJE I WŁAŚCIWOŚCI:

- rączka ze stali chromowo-wanadowej
- kwadrat ze stali chromowo-molibdenowej
- szybkie zwalnianie nasadek
- do grzechotek R51 pasują kpl. naprawcze R51RK (72 zębów) oraz R29RK (36 zębów)

| Artykuł nr | Rozmiar | L (mm) |
|------------|---------|-----------|
| R5103 | 3/8" | 220 - 320 |
| R5104 | 1/2" | 300 - 440 |

ZESTAW NAPRAWCZY GRZECHOTEK O ZMIENNEJ DŁUGOŚCI 72 ZĘBY

R51RK



| Artykuł nr | Rozmiar | Pasuje do grzechotek: |
|------------|---------|-------------------------------------|
| R5103RK | 3/8" | R2903, R2903A, R2903B, R4103, R5103 |
| R5104RK | 1/2" | R2904, R2904A, R2904B, R4104, R5104 |

GRZECHOTKA NANO 2.5° 72 ZĘBY

CHROMOWO-WANADOWA, ULEPSZONA CIEPLNIE

R55



FUNKCJE I WŁAŚCIWOŚCI:

- rączka ze stali chromowo-wanadowej
- kwadrat ze stali chromowo-molibdenowej
- szybkie zwalnianie nasadek
- obrót grzechotki już co 2.5°

| Artykuł nr | Rozmiar | Długość (mm) | Szerokość (mm) | Wysokość (mm) | Waga (g) |
|------------|---------|--------------|----------------|---------------|----------|
| R5502 | 1/4" | 139 | 26 | 24 | 100 |
| R5503 | 3/8" | 196 | 35 | 36 | 280 |
| R5504 | 1/2" | 252 | 43 | 42 | 500 |

| Liczba zębów | Grzechotka Nano | Grzechotka tradycyjna |
|--------------|-----------------|-----------------------|
| 72 zębów | obrót 2.5° | obrót 5.0° |

GRZECHOTKA Z OBROTOWĄ RĄCZKĄ 60 ZĘBÓW

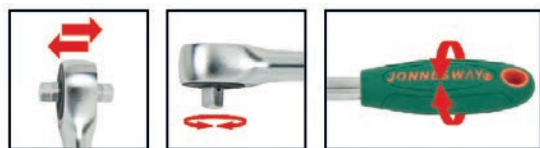
CHROMOWO-WANADOWA, ULEPSZONA CIEPLNIE

R66



FUNKCJE I WŁAŚCIWOŚCI:

- rączka ze stali chromowo-wanadowej
- kwadrat ze stali chromowo-molibdenowej

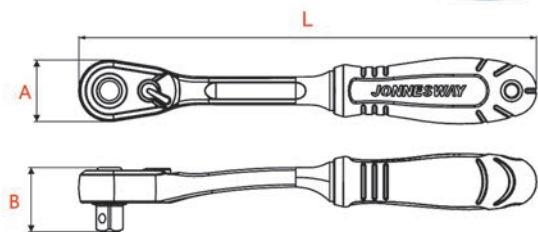


| Artykuł nr | Rozmiar | Długość (mm) | Szerokość (mm) | Wysokość (mm) | Waga (g) |
|------------|---------|--------------|----------------|---------------|----------|
| R6602 | 1/4" | 180 | 27 | 23 | 181 |
| R6603 | 3/8" | 240 | 36 | 29 | 384 |
| R6604 | 1/2" | 290 | 42 | 37 | 645 |

GRZECHOTKA WĄSKA 60 ZĘBÓW

CHROMOWO-WANADOWA, ULEPSZONA CIEPLNIE

R68



FUNKCJE I WŁAŚCIWOŚCI:

- rączka ze stali chromowo-wanadowej
- kwadrat ze stali chromowo-molibdenowej
- szybkie zwalnianie nasadek

| Artykuł nr | Rozmiar | Długość (mm) | Szerokość A (mm) | Wysokość B (mm) | Waga (g) |
|------------|---------|--------------|------------------|-----------------|----------|
| R6802 | 1/4" | 142 | 19 | 19.9 | 82 |
| R6803 | 3/8" | 198 | 27 | 26.2 | 198 |
| R6804 | 1/2" | 249 | 35 | 34.1 | 396 |

ZESTAW NAPRAWCZY GRZECHOTEK 60 ZĘBÓW

R68RK



| Artykuł nr | Rozmiar | Pasuje do grzechotek |
|------------|---------|----------------------|
| R6802RK | 1/4" | R6802 |
| R6803RK | 3/8" | R6803 |
| R6804RK | 1/2" | R6804 |

GRZECHOTKA PROFESJONALNA 3/4" 60 ZĘBÓW

R1206N



Długość: 500 mm
Waga: 1800 g

FUNKCJE I WŁAŚCIWOŚCI:

- rączka ze stali chromowo-wanadowej
- kwadrat ze stali chromowo-molibdenowej
- szybkie zwalnianie nasadek

ZESTAW NAPRAWCZY GRZECHOTKI 3/4" 60 ZĘBÓW

R1206N-R



GRZECHOTKA PROFESJONALNA 1" 24 ZĘBY

R12082



Długość: 775 mm
Waga: 5100 g

FUNKCJE I WŁAŚCIWOŚCI:

- rączka ze stali chromowo-wanadowej
- kwadrat ze stali chromowo-molibdenowej
- szybkie zwalnianie nasadek

ZESTAW NAPRAWCZY GRZECHOTKI 1" 24 ZĘBY

R12082-R



GRZECHOTKA 42 ZĘBY

R13



FUNKCJE I WŁAŚCIWOŚCI:

- rączka ze stali chromowo-wanadowej
- kwadrat ze stali chromowo-molibdenowej

| Artykuł nr | Rozmiar | L (mm) | Waga (g) |
|------------|---------|--------|----------|
| R1306 | 3/4" | 500 | 2300 |
| R1308 | 1" | 660 | 2900 |

ZESTAW NAPRAWCZY GRZECHOTEK 42 ZĘBY

R13-R



| Artykuł nr | Rozmiar | Pasuje do grzechotek: |
|------------|---------|-----------------------|
| R1306-R | 3/4" | R1306 |
| R1308-R | 1" | R1308 |

GRZECHOTKA MINI 60 ZĘBÓW 6-KĄT WEWNĘTRZNY 1/4"

RDO1



Profesjonalna grzechotka z gniazdem na bity 1/4". Dzięki niewielkiemu rozmiarowi szczególnie zalecana do pracy w trudno dostępnych miejscach. Konstrukcja mechanizmu grzechotkowego wyposażona w przełącznik obrotów lewo-prawo oraz wieniec do precyzyjnego pokręcania. Długość tylko 105 mm.

GRZECHOTKA MINI 1/4" 60 ZĘBÓW

RDO3



Profesjonalna grzechotka z kwadratem 1/4". Dzięki niewielkiemu rozmiarowi szczególnie zalecana do pracy w trudno dostępnych miejscach. Konstrukcja mechanizmu grzechotkowego wyposażona w przełącznik obrotów lewo-prawo. Długość tylko 105 mm.

ZESTAW POKRĘTEŁ DO GWINTOWNIKÓW I NARZYNEK

R60106S



Zawartość zestawu:

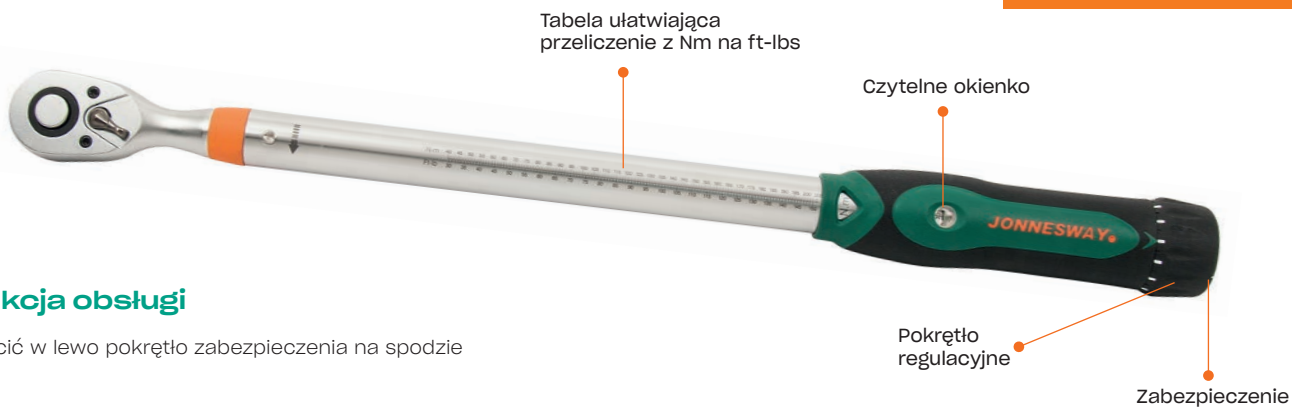
- 1 szt. pokrętło grzechotkowe 1/4"
- 2 szt. uchwyt do gwintowników 1/4" M3 - M8 i M5 - M12
- 2 szt. uchwytów do narzynek 1/4"
 - ∅20 mm - M3 - M6
 - ∅25 mm - M5 - M12
- 1 szt. przedłużka 1/4"

Opakowanie: kasetka metalowa

KLUCZ DYNAMOMETRYCZNY PRECYZYJNY ($\pm 3\%$)

DOKŁADNOŚĆ: $\pm 3\%$

T21



Instrukcja obsługi

1. Przekręcić w lewo pokrętło zabezpieczenia na spodzie rączki.



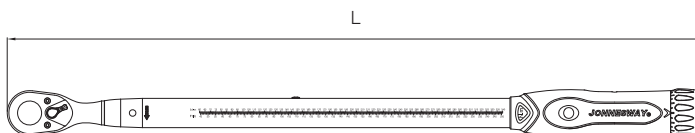
2. Po odbezpieczeniu klucza nastawić moment obrotowy kręcąc pokrętłem na spodzie rączki do momentu wyświetlenia oczekiwanej wartości w okienku. Po nastawieniu klucza zablokować zabezpieczenie.



UWAGA: Podczas nastawiania momentu nie przekraczać maksymalnego momentu danego klucza. Przekroczenie maksymalnej wartości może spowodować uszkodzenie narzędzia!

3. Po zakończeniu pracy wyzerować klucz ustawiając do pozycji STOP.

Uwaga: Podczas zerowania klucza nie przekraczać pozycji STOP.



Klucz jest przystosowany do dokręcania śrub z gwintem prawym. Do klucza dołączone jest świadectwo kalibracji wykonane zgodnie z PN-ISO 6789 na certyfikowanym przyrządzie pomiarowym. Opakowanie: kaseta plastikowa

| Artykuł nr | Rozmiar | Zakres (Nm) | Podziałka (Nm) | L (mm) | Waga (g) |
|------------|---------|---------------|----------------|--------|----------|
| T21025N | 1/4" | 5 - 25 Nm | 0.10 | 323 | 760 |
| T21050N | 3/8" | 10 - 50 Nm | 0.25 | 400 | 988 |
| T21101N | 1/2" | 20 - 100 Nm | 0.50 | 400 | 998 |
| T21200N | 1/2" | 40 - 200 Nm | 0.50 | 517 | 1360 |
| T21340N | 1/2" | 60 - 340 Nm | 1.00 | 620 | 1730 |
| T21750N | 3/4" | 150 - 750 Nm | 2.50 | 1210 | 5850 |
| T211000N | 1" | 200 - 1000 Nm | 2.50 | 1500 | 7426 |

ZESTAW NAPRAWCZY KLUCZY SERII T21

T21-R



| Artykuł nr | Rozmiar | Pasuje do kluczy: |
|------------|---------|---------------------------|
| T21025N-R | 1/4" | T21025N |
| T21050N-R | 3/8" | T21050N |
| T21101N-R | 1/2" | T21101N |
| T21200N-R | 1/2" | T21200N |
| T21340N-R | 1/2" | T21340N |
| T21550N-R | 3/4" | T21341N, T21550N, T21750N |
| T211000N-R | 1" | T211000N |

KLUCZ DYNAMOMETRYCZNY ($\pm 4\%$)

DOKŁADNOŚĆ: $\pm 4\%$

T27

Instrukcja obsługi

1. Przesunąć pierścień blokady w stronę rękojeści.



2. Kręcąc rękojeścią w kierunku zgodnym z ruchem wskazówek zegara doprowadzić do pokrycia się pionowej linii na skali podstawowej z linią oznaczającą „0” na skali pomocniczej. Klucz jest nastawiony dla najniższej wartości widocznej na skali podstawowej, np. 100 Nm.

3. W celu zwiększenia nastawionego momentu o wartość ze skali pomocniczej należy kontynuować kręcenie rękojeścią do pokrycia linii pionowej na skali podstawowej z linią oznaczającą wybraną wartość na skali pomocniczej. Klucz jest nastawiony dla sumy wartości ze skali pomocniczej i podstawowej, np. 66 Nm.



4. Przesunąć przełącznik blokady w stronę grzechotki do momentu zablokowania rękojeści. Sprawdzić poprawność zablokowania rękojeści.



UWAGA: Niewłaściwe zablokowanie rękojeści może doprowadzić do uszkodzenia klucza.



Klucz jest przystosowany do dokręcania śrub z gwintem prawym. Do klucza dołączone jest świadectwo kalibracji wykonane zgodnie z PN-ISO 6789 na certyfikowanym przyrządzie pomiarowym. Opakowanie: kasetka plastikowa

5. Pewnie chwycić rękojeść i rozpocząć dokręcanie systematycznie zwiększając nacisk na klucz.



Dokręcać należy systematycznie zwiększając nacisk na rękojeść klucza do momentu wycucia jego przełamania.

UWAGA: Klucze dynamometryczne serii T27 zostały wyposażone w mechanizm soft-click, wskutek czego przy nastawionych niskich momentach charakterystyczny dźwięk mechanizmu wyzwalającego może być niesłyszalny.



6. Po zakończeniu pracy zwolnić blokadę i wyzerować klucz.



| Artykuł nr | Rozmiar | Zakres | L (mm) | Waga (g) |
|------------|---------|---------------|--------|----------|
| T27010N | 1/4" | 2 - 10 Nm | 308 | 389 |
| T27030N | 1/4" | 4.5 - 30 Nm | 340 | 440 |
| T27031N | 3/8" | 4.5 - 30 Nm | 340 | 457 |
| T27060N | 3/8" | 10 - 60 Nm | 340 | 457 |
| T27100N | 3/8" | 20 - 100 Nm | 458 | 1185 |
| T27101N | 1/2" | 20 - 100 Nm | 458 | 1185 |
| T27200N | 1/2" | 40 - 200 Nm | 531 | 1405 |
| T27340N | 1/2" | 60 - 340 Nm | 585 | 1497 |
| T27500N | 3/4" | 100 - 500 Nm | 840 | 4500 |
| T27800N | 3/4" | 150 - 800 Nm | 1177 | 5010 |
| T271000N | 3/4" | 200 - 1000 Nm | 1177 | 5010 |
| T271500N | 1" | 300 - 1500 Nm | 1900 | 21000 |
| T272000N | 1" | 400 - 2000 Nm | 1900 | 22010 |

ZESTAW NAPRAWCZY KLUCZY SERII T27

T27-R



| Artykuł nr | Rozmiar | Pasuje do kluczy: |
|-------------|---------|---|
| T27-D2R | 1/4" | T27010N, T27030N, T40030N |
| T27-D3R | 3/8" | T27031N, T27060N, T40060N |
| T27-D3R2 | 3/8" | T27100N, T40100N |
| T27-D4R1 | 1/2" | T27101N, T40101N |
| T27-D4R2 | 1/2" | T27200N, T27340N, T40200N, T40340N |
| T27-D6R | 3/4" | T27500N, T27800N, T271000N, T40500N, T401000N |
| T271500N-RK | 1" | T271500N, T272000N |

KLUCZ DYNAMOMETRYCZNY LEWO-PRAWO ($\pm 4\%$)

DOKŁADNOŚĆ: $\pm 4\%$

T40



| Artykuł nr | Rozmiar | Zakres | L (mm) | Waga (g) |
|------------|---------|---------------|--------|----------|
| T40030N | 1/4" | 4.5 - 30 Nm | 370 | 550 |
| T40060N | 3/8" | 10 - 60 Nm | 370 | 590 |
| T40100N | 3/8" | 20 - 100 Nm | 464 | 1090 |
| T40101N | 1/2" | 20 - 100 Nm | 464 | 1090 |
| T40200N | 1/2" | 40 - 200 Nm | 530 | 1410 |
| T40340N | 1/2" | 60 - 340 Nm | 585 | 1560 |
| T40500N | 3/4" | 100 - 500 Nm | 846 | 3910 |
| T401000N | 3/4" | 200 - 1000 Nm | 1098 | 4900 |

Klucz jest przystosowany do dokręcania śrub z gwintem prawym lub lewym. Do klucza dołączone jest świadectwo kalibracji wykonane zgodnie z PN-ISO 6789 na certyfikowanym przyrządzie pomiarowym.

Opakowanie: kasetka plastikowa

KLUCZ DYNAMOMETRYCZNY ELEKTRONICZNY ($\pm 2\%$)

DOKŁADNOŚĆ: $\pm 2\%$

T24



| Artykuł nr | Rozmiar | Zakres | L (mm) | Waga (g) |
|------------|---------|---------------|--------|----------|
| T24030N | 1/4" | 1.5 - 30 Nm | 390 | 760 |
| T24135N | 3/8" | 6.8 - 135 Nm | 415 | 920 |
| T24200N | 1/2" | 10 - 200 Nm | 530 | 1340 |
| T24410N | 1/2" | 20.5 - 410 Nm | 650 | 1520 |

FUNKCJE I WŁAŚCIWOŚCI:

- Dokładność: $\pm 2\%$ w prawo, $\pm 3\%$ w lewo (z zakresie 20-100%)
- Dokładność: $\pm 4\%$ w prawo, $\pm 4\%$ w lewo (z zakresie 0-20%)
- 2 tryby pracy: wyświetlanie maksymalnego momentu lub wyświetlanie ciągle
- Sygnalizacja świetlna i dźwiękowa uzyskanego momentu
- Pamięć 9 ustawień
- Pamięć 50 ostatnich wyników
- 4 jednostki pracy: Nm, ft-lb, in-lb, kg-cm
- Funkcja auto-wyłączania
- Zasilanie: 2x bateria 1.5V AA
- Temperatura pracy: -10°C - 60°C

Klucz jest przystosowany do dokręcania śrub z gwintem lewym lub prawym. Do każdego klucza dołączone jest świadectwo kalibracji wykonane zgodnie z PN-ISO 6789 na certyfikowanym przyrządzie pomiarowym.

Opakowanie: kasetka plastikowa

KLUCZ DYNAMOMETRYCZNY Z WYMIENNYMI KOŃCÓWKAMI ($\pm 4\%$)

DOKŁADNOŚĆ: $\pm 4\%$

T30NS



| Artykuł nr | Zakres |
|------------|-------------|
| T30200NS | 40 - 200 Nm |
| T30340NS | 60 - 340 Nm |

Zawartość zestawu:

- 1 szt. klucz dynamometryczny
- 1 szt. końcówka grzechotkowa 1/2" (14x18 mm)
- 9 szt. końcówek płaskich (14x18 mm): 13, 14, 15, 17, 19, 22, 24, 27, 30 mm

Klucz jest przystosowany do dokręcania śrub z gwintem prawym. Do klucza dołączone jest świadectwo kalibracji wykonane zgodnie z PN-ISO 6789 na certyfikowanym przyrządzie pomiarowym.

Opakowanie: kasetka plastikowa

ZESTAW NAPRAWCZY WYMIENNEJ GRZECHOTKI KLUCZA T30NS

T29014-RK



WKRĘTAK DYNAMOMETRYCZNY Z ZESTAWEM BITÓW (±6%)

DOKŁADNOŚĆ: ±6%

T35



| Artykuł nr | Napęd | Zakres | Podziałka | Długość | Waga (g) |
|------------|-----------------|--------------|-----------|---------|----------|
| T350212 | 6-kt. wewn 1/4" | 0.2 - 1.2 Nm | 0.01 Nm | 195 mm | 336 |
| T351060 | 6-kt. wewn 1/4" | 1 - 6 Nm | 0.1 Nm | 195 mm | 336 |
| T354090 | 6-kt. wewn 1/4" | 4 - 9 Nm | 0.1 Nm | 195 mm | 336 |

Zawartość zestawu:

- 1 szt. wkrętak dynamometryczny 1/4"
- 1 szt. adapter 6-kt. 1/4" x kwadrat 1/4"
- 4 szt. bitów 1/4" krzyżakowych: PH0, PH1, PH2, PH3
- 4 szt. bitów 1/4" płaskich: 3, 4, 5, 6 mm
- 5 szt. bitów 1/4" TORX: T10, T15, T20, T25, T30
- 6 szt. bitów 1/4" ampulowych: 1.5, 2, 3, 4, 5, 6 mm

Wkrętak przystosowany jest do dokręcania śrub z gwintem prawym. Do wkrętaka dołączone jest świadectwo kalibracji wykonane zgodnie z PN-ISO 6789 na certyfikowanym przyrządzie pomiarowym.

Opakowanie: kaseta plastikowa

ADAPTER DYNAMOMETRYCZNY ELEKTRONICZNY (±2%)

DOKŁADNOŚĆ: ±2%

T19



| Artykuł nr | Rozmiar | Zakres | Długość | Waga (g) |
|------------|---------|-------------|---------|----------|
| T19030N | 1/4" | 3 - 30 Nm | 75 mm | 160 |
| T19136N | 1/2" | 10 - 135 Nm | 75 mm | 180 |
| T19200N | 1/2" | 20 - 200 Nm | 75 mm | 180 |
| T19340N | 1/2" | 34 - 340 Nm | 75 mm | 180 |
| T19600N | 3/4" | 60 - 600 Nm | 100 mm | 1500 |

Adapter przystosowany jest do dokręcania śrub z gwintem prawym lub lewym. Dokładność w prawo ±2%, w lewo ±3%. Dźwiękowa i optyczna sygnalizacja osiąganego momentu. Jednostki: Nm, lb-ft, lb-in, kg-m

Opakowanie: kaseta plastikowa

KĄTOMIERZ KLUCZA DYNAMOMETRYCZNEGO 1/2" Z MAGNESEM

AGO10118A



Przeznaczony do precyzyjnego dokręcania śrub. Współpracuje z kluczem dynamometrycznym 1/2". Zakres pracy: 360°

KĄTOMIERZ KLUCZA DYNAMOMETRYCZNEGO 1/2"

AGO10147



Przeznaczony do precyzyjnego dokręcania śrub. Współpracuje z kluczem dynamometrycznym 1/2". Zakres pracy: 360°



| Artykuł nr | Wejście | Wyjście | Maks. moment na wejściu | Maks. moment na wyjściu | Przełożenie momentu | Redukcja przekładniowa | Waga (g) |
|------------|---------|---------|-------------------------|-------------------------|---------------------|------------------------|----------|
| T094602A | 1/2" | 3/4" | 231 Nm | 1500 Nm | 1 : 6.5 | 1 : 9 | 4000 |
| T094801A | 1/2" | 1" | 222 Nm | 2000 Nm | 1 : 12.25 | 1 : 9 | 4350 |
| T094802A | 1/2" | 1" | 208 Nm | 2500 Nm | 1 : 12 | 1 : 16 | 6500 |
| T096801A | 3/4" | 1" | 758 Nm | 2500 Nm | 1 : 3.3 | 1 : 4 | 5300 |

Opakowanie: kasetka plastikowa

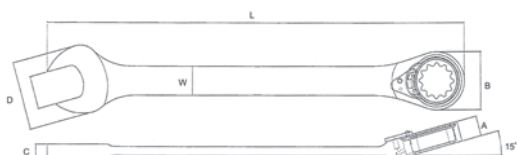
UWAGA: W celu zabezpieczenia przed ewentualnym przeciążeniem i uszkodzeniem wzmacniaczy, zalecamy stosowanie ograniczników momentu.

| Artykuł nr | Wejście | Maks. moment na wejściu |
|------------|---------|-------------------------|
| T094602-D | 1/2" | 231 Nm |
| T094801-D | 1/2" | 222 Nm |
| T094802-D | 1/2" | 208 Nm |
| T096801-D | 3/4" | 758 Nm |

KLUCZ PŁASKO-OCZKOWY Z GRZECHOTKĄ 72 ZĘBY L-P

CHROMOWO-WANADOWY, POLEROWANY, ULEPSZONY CIEPLNIE

W60



| Artykuł nr | Rozmiar (mm) | L (mm) | A (mm) | B (mm) | C (mm) | D (mm) | W (mm) |
|------------|--------------|--------|--------|--------|--------|--------|--------|
| W60112 | 12 | 170 | 8.7 | 24.8 | 5.3 | 26 | 11.2 |
| W60116 | 16 | 207 | 10.5 | 30.9 | 6.5 | 34 | 15.0 |

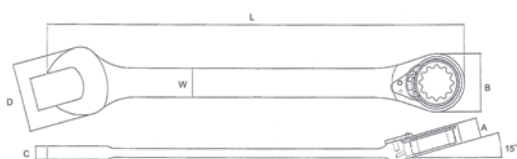
FUNKCJE I WŁAŚCIWOŚCI:

- grzechotka 72 zębów pozwala na pracę w miejscach o ograniczonej przestrzeni (skok grzechotki - 5°)
- grzechotka posiadająca przełącznik do szybkiej zmiany kierunku (odkręcanie-dokręcanie)
- końcówka oczkowa pod kątem 15°

KLUCZ PŁASKO-OCZKOWY Z GRZECHOTKĄ 90 ZĘBÓW L-P

CHROMOWO-WANADOWY, POLEROWANY, ULEPSZONY CIEPLNIE

W106



| Artykuł nr | Rozmiar (mm) | L (mm) | A (mm) | B (mm) | C (mm) | D (mm) | W (mm) |
|------------|--------------|--------|--------|--------|--------|--------|--------|
| W106108 | 8 | 149 | 7.9 | 20.5 | 4.2 | 19.5 | 8.6 |
| W106110 | 10 | 158 | 8.4 | 21.5 | 4.8 | 22.0 | 9.3 |
| W106113 | 13 | 177 | 9.7 | 25.1 | 5.8 | 27.5 | 12.0 |
| W106117 | 17 | 224 | 11.0 | 32.3 | 7.3 | 36.0 | 15.8 |
| W106119 | 19 | 246 | 12.0 | 35.5 | 8.3 | 40.2 | 17.1 |

Klucz W106108 ma 72 zęby.

FUNKCJE I WŁAŚCIWOŚCI:

- grzechotka 90 zębów pozwala na pracę w miejscach o ograniczonej przestrzeni (skok grzechotki - 4°)
- grzechotka posiadająca przełącznik do szybkiej zmiany kierunku (odkręcanie-dokręcanie)
- końcówka oczkowa pod kątem 15°

KLUCZ PŁASKO-OCZKOWY Z GRZECHOTKĄ 72 ZĘBY

CHROMOWO-WANADOWY, POLEROWANY, ULEPSZONY CIEPLNIE

W45



| Artykuł nr | Rozmiar (mm) | A (mm) | B (mm) | C (mm) | D (mm) | E (mm) | Waga (g) |
|------------|--------------|--------|--------|--------|--------|--------|----------|
| W45108 | 8 | 135.4 | 17.1 | 4.9 | 6.9 | 16.6 | 38 |
| W45109 | 9 | 159.5 | 20.7 | 5.8 | 7.5 | 20.2 | 60 |
| W45110 | 10 | 159.5 | 20.7 | 5.8 | 7.5 | 20.2 | 60 |
| W45111 | 11 | 165.9 | 22.6 | 6.0 | 8.3 | 22.4 | 68 |
| W45112 | 12 | 168.6 | 23.8 | 6.2 | 8.3 | 24.9 | 84 |
| W45113 | 13 | 178.5 | 24.9 | 6.5 | 8.5 | 26.4 | 94 |
| W45114 | 14 | 190.5 | 27.0 | 7.0 | 8.6 | 28.2 | 104 |
| W45115 | 15 | 199.4 | 28.1 | 7.2 | 9.6 | 31.0 | 130 |
| W45116 | 16 | 206.4 | 29.9 | 7.8 | 9.6 | 33.3 | 148 |
| W45117 | 17 | 225.4 | 31.9 | 8.2 | 19.8 | 35.5 | 192 |
| W45118 | 18 | 236.4 | 33.4 | 8.6 | 10.6 | 36.4 | 192 |
| W45119 | 19 | 247.4 | 34.4 | 8.8 | 10.6 | 38.4 | 240 |
| W45121 | 21 | 281.0 | 42.6 | 9.5 | 13.0 | 45.7 | 390 |
| W45122 | 22 | 281.0 | 42.6 | 9.5 | 13.0 | 45.7 | 390 |
| W45124 | 24 | 311.0 | 46.5 | 10.0 | 13.5 | 51.7 | 520 |
| W45127 | 27 | 330.0 | 51.0 | 11.5 | 15.1 | 56.0 | 602 |
| W45130 | 30 | 425.0 | 64.0 | 12.5 | 18.0 | 65.5 | 1175 |
| W45132 | 32 | 425.0 | 64.0 | 12.5 | 18.0 | 65.5 | 1190 |
| W45136 | 36 | 490.0 | 74.0 | 16.0 | 21.0 | 77.0 | 1726 |

Grzechotka 72 zębów pozwala na pracę w miejscach o ograniczonej przestrzeni (skok grzechotki - 5°).

ZESTAW 7 SZT. KLUCZY PŁASKO-OCZKOWYCH Z GRZECHOTKĄ 10-19 MM

CHROMOWO-WANADOWY, POLEROWANY, ULEPSZONY CIEPLNIE

W45107S



Zawartość zestawu:

W45 7 szt. kluczy płasko-oczkowych z grzechotką w rozmiarach: 10, 12, 13, 14, 15, 17, 19 mm

Grzechotka 72 zęby pozwala na pracę w miejscach o ograniczonej przestrzeni (skok grzechotki - 5°)

Opakowanie: etui plastikowe

ZESTAW 6 SZT. KLUCZY PŁASKO-OCZKOWYCH Z GRZECHOTKĄ 8-19 MM I 4 SZT. ADAPTERÓW

CHROMOWO-WANADOWY, POLEROWANY, ULEPSZONY CIEPLNIE

W45110S



Zawartość zestawu:

6 szt. kluczy płasko-oczkowych z grzechotką w rozmiarach: 8, 10, 12, 13, 17, 19 mm

3 szt. adapterów do nasadek 1/4", 3/8", 1/2"

1 szt. adapter do bitów 1/4"

Grzechotka 72 zęby pozwala na pracę w miejscach o ograniczonej przestrzeni (skok grzechotki - 5°)

Opakowanie: pudełko plastikowe



ZESTAW 13 SZT. KLUCZY PŁASKO-OCZKOWYCH Z GRZECHOTKĄ 8-32 MM I 4 SZT. ADAPTERÓW

CHROMOWO-WANADOWY, POLEROWANY, ULEPSZONY CIEPLNIE

W45117S



Zawartość zestawu:

13 szt. kluczy płasko-oczkowych z grzechotką w rozmiarach: 8, 10, 12, 13, 14, 17, 19, 21, 22, 24, 27, 30, 32 mm

3 szt. adapterów do nasadek 1/4", 3/8", 1/2"

1 szt. adapter do bitów 1/4"

Grzechotka 72 zęby pozwala na pracę w miejscach o ograniczonej przestrzeni (skok grzechotki - 5°)

Opakowanie: pudełko plastikowe

ZESTAW 4 SZT. ADAPTERÓW

CHROMOWO-WANADOWY, POLEROWANY, ULEPSZONY CIEPLNIE

W45316S-AD



Zawartość zestawu:

3 szt. adapterów kw. 1/2" - do klucza 19 mm
kw. 3/8" - do klucza 13 mm
kw. 1/4" - do klucza 10 mm

1 szt. adapter do bitów 1/4" - do klucza 10 mm

KLUCZ PŁASKO-OCZKOWY KRÓTKI Z GRZECHOTKĄ 72 ZĘBY

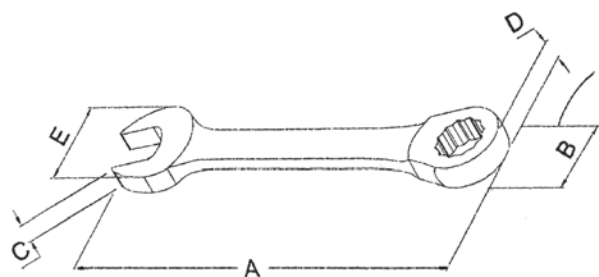
CHROMOWO-WANADOWY, POLEROWANY, ULEPSZONY CIEPLNIE

W51



| Artykuł nr | Rozmiar (mm) | A (mm) | B (mm) | C (mm) | D (mm) | E (mm) | Waga (g) |
|------------|--------------|--------|--------|--------|--------|--------|----------|
| W51110 | 10 | 95.4 | 20.9 | 5.8 | 7.4 | 20.2 | 40 |
| W51112 | 12 | 105.0 | 23.4 | 6.2 | 8.7 | 25.1 | 60 |
| W51113 | 13 | 106.4 | 24.9 | 6.4 | 8.7 | 26.6 | 65 |
| W51118 | 18 | 138.0 | 33.9 | 9.2 | 10.3 | 39.6 | 160 |

Grzechotka 72 zęby pozwala na pracę w miejscach o ograniczonej przestrzeni (skok grzechotki - 5°)



ZESTAW 10 SZT. KLUCZY PŁASKO-OCZKOWYCH KRÓTKICH Z GRZECHOTKĄ 8-19 MM

CHROMOWO-WANADOWY, POLEROWANY, ULEPSZONY CIEPLNIE

W51110S



Zawartość zestawu:

W51 10 szt. kluczy płasko-oczkowych krótkich z grzechotką w rozmiarach: 8, 10, 11, 12, 13, 14, 15, 16, 17, 19 mm

Grzechotka 72 zęby pozwala na pracę w miejscach o ograniczonej przestrzeni (skok grzechotki - 5°)

Opakowanie: etui plastikowe

KLUCZ PŁASKO-OCZKOWY PRZEGUBOWY Z GRZECHOTKĄ 72 ZĘBY

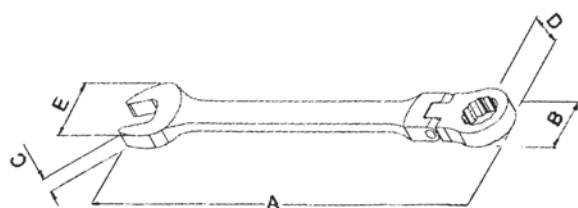
CHROMOWO-WANADOWY, POLEROWANY, ULEPSZONY CIEPLNIE

W66



| Artykuł nr | Rozmiar (mm) | A (mm) | B (mm) | C (mm) | D (mm) | E (mm) | Waga (g) |
|------------|--------------|--------|--------|--------|--------|--------|----------|
| W66108 | 8 | 137 | 17.4 | 4.9 | 7.4 | 16.95 | 40 |
| W66110 | 10 | 159 | 20.9 | 5.8 | 7.4 | 20.8 | 60 |
| W66112 | 12 | 175 | 23.4 | 6.2 | 8.7 | 25.1 | 80 |
| W66113 | 13 | 186 | 24.9 | 6.4 | 8.7 | 27.15 | 100 |
| W66114 | 14 | 194 | 27.4 | 7.0 | 8.7 | 29.3 | 100 |
| W66115 | 15 | 216 | 30.4 | 7.4 | 10.3 | 33.0 | 120 |
| W66116 | 16 | 216 | 30.4 | 7.4 | 10.3 | 33.0 | 160 |
| W66117 | 17 | 232 | 31.9 | 8.2 | 10.3 | 35.2 | 180 |
| W66118 | 18 | 250 | 33.9 | 9.2 | 10.3 | 39.4 | 200 |
| W66119 | 19 | 250 | 33.9 | 9.2 | 10.3 | 39.4 | 220 |
| W66122 | 22 | 280 | 43.1 | 9.2 | 13.0 | 47.0 | 450 |
| W66124 | 24 | 310 | 46.8 | 9.2 | 13.0 | 52.5 | 560 |

Grzechotka 72 zęby pozwala na pracę w miejscach o ograniczonej przestrzeni (skok grzechotki - 5°)



ZESTAW 7 SZT. KLUCZY PŁASKO-OCZKOWYCH PRZEGUBOWYCH Z GRZECHOTKĄ 8-19 MM

CHROMOWO-WANADOWY, POLEROWANY, ULEPSZONY CIEPLNIE

W66107S



Zawartość zestawu:

W66 7 szt. kluczy płasko-oczkowych przegubowych z grzechotką w rozmiarach: 8, 10, 11, 13, 14, 17, 19 mm

Grzechotka 72 zęby pozwala na pracę w miejscach o ograniczonej przestrzeni (skok grzechotki - 5°)

Opakowanie: etui plastikowe

KLUCZE

ZESTAW 6 SZT. KLUCZY PŁASKO-OCZKOWYCH PRZEGUBOWYCH Z GRZECHOTKĄ 8-19 MM I 4 SZT. ADAPTERÓW

CHROMOWO-WANADOWY, POLEROWANY, ULEPSZONY CIEPLNIE

W66110S



Zawartość zestawu:

6 szt. kluczy płasko-oczkowych przegubowych z grzechotką w rozmiarach: 8, 10, 12, 13, 17, 19 mm

3 szt. adapterów do nasadek: 1/4", 3/8", 1/2"

1 szt. adapter do bitów 1/4"

Grzechotka 72 zęby pozwala na pracę w miejscach o ograniczonej przestrzeni (skok grzechotki - 5°)

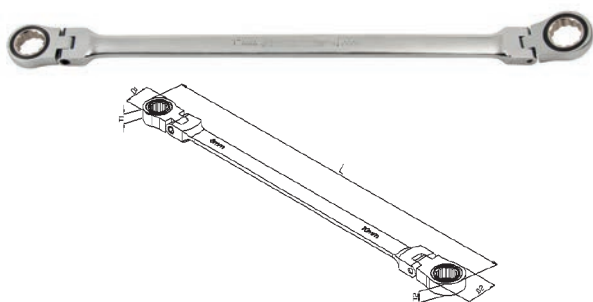
Opakowanie: pudełko plastikowe



KLUCZ OCZKOWY PRZEGUBOWY BARDZO DŁUGI Z GRZECHOTKĄ 72 ZĘBY

CHROMOWO-WANADOWY, POLEROWANY, ULEPSZONY CIEPLNIE

W76



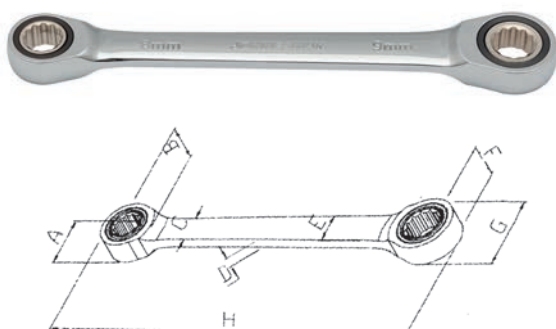
| Artykuł nr | Rozmiar (mm) | D1 (mm) | D2 (mm) | T1 (mm) | T2 (mm) | L (mm) | Waga (g) |
|------------|--------------|---------|---------|---------|---------|--------|----------|
| W7650810 | 8x10 | 17.4 | 20.9 | 7.4 | 7.4 | 236.6 | 95 |
| W7651618 | 16x18 | 30.4 | 33.9 | 10.3 | 10.6 | 409.1 | 420 |

Grzechotka 72 zęby pozwala na pracę w miejscach o ograniczonej przestrzeni (skok grzechotki - 5°)

KLUCZ OCZKOWY DWUSTRONNY Z GRZECHOTKĄ 72 ZĘBY

CHROMOWO-WANADOWY, POLEROWANY, ULEPSZONY CIEPLNIE

W68



| Artykuł nr | Rozmiar (mm) | A (mm) | B (mm) | C (mm) | D (mm) | E (mm) | F (mm) | G (mm) | H (mm) | Waga (g) |
|------------|--------------|--------|--------|--------|--------|--------|--------|--------|--------|----------|
| W680809 | 8x9 | 17.4 | 7.4 | 8.6 | 3.4 | 10.3 | 7.4 | 20.9 | 130.4 | 45 |
| W680810 | 8x10 | 17.4 | 7.4 | 8.6 | 3.4 | 10.3 | 7.4 | 20.9 | 130.4 | 55 |
| W681213 | 12x13 | 23.4 | 8.7 | 11.5 | 4.0 | 12.3 | 8.7 | 24.9 | 166.0 | 100 |
| W681415 | 14x15 | 27.4 | 8.7 | 13.5 | 4.5 | 15.0 | 10.3 | 30.4 | 181.4 | 120 |
| W681618 | 16x18 | 30.4 | 10.3 | 15.0 | 5.0 | 16.8 | 10.3 | 33.9 | 205.9 | 190 |
| W681719 | 17x19 | 31.9 | 10.3 | 15.5 | 5.2 | 17.0 | 10.3 | 34.4 | 224.4 | 210 |

Grzechotka 72 zęby pozwala na pracę w miejscach o ograniczonej przestrzeni (skok grzechotki - 5°)

ZESTAW 6 SZT. KLUCZY OCZKOWYCH DWUSTRONNYCH Z GRZECHOTKĄ 8-19 MM

CHROMOWO-WANADOWY, POLEROWANY, ULEPSZONY CIEPLNIE

W68106S



Zawartość zestawu:

| | |
|-----|---|
| W68 | 6 szt. kluczy oczkowych dwustronnych z grzechotką w rozmiarach: 8x9, 10x11, 12x13, 14x15, 16x18, 17x19 mm |
|-----|---|

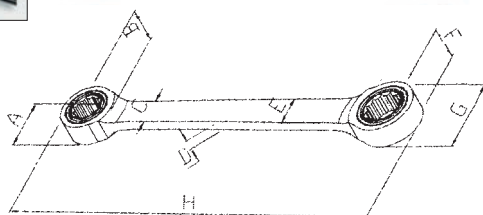
Grzechotka 72 zęby pozwala na pracę w miejscach o ograniczonej przestrzeni (skok grzechotki - 5°)

Opakowanie: etui plastikowe

KLUCZ OCZKOWY E-TORX Z GRZECHOTKĄ 72 ZĘBY

CHROMOWO-WANADOWY, POLEROWANY, ULEPSZONY CIEPLNIE

W67



| Artykuł nr | Rozmiar | A (mm) | B (mm) | C (mm) | D (mm) | E (mm) | F (mm) | G (mm) | H (mm) | Waga (g) |
|------------|---------|--------|--------|--------|--------|--------|--------|--------|--------|----------|
| W670608 | E6xE8 | ∅17.4 | 7.4 | 8.6 | 3.4 | 10.3 | 7.4 | ∅20.9 | 130.4 | 50 |
| W671012 | E10xE12 | ∅20.9 | 7.4 | 10.3 | 3.6 | 11.3 | 8.7 | ∅22.9 | 144.4 | 60 |
| W671418 | E14xE18 | ∅27.4 | 8.7 | 13.5 | 4.5 | 15.0 | 10.3 | ∅30.4 | 181.4 | 150 |
| W672024 | E20xE24 | ∅31.9 | 10.3 | 15.5 | 5.2 | 17.0 | 10.3 | ∅34.4 | 224.4 | 200 |

Grzechotka 72 zęby pozwala na pracę w miejscach o ograniczonej przestrzeni (skok grzechotki - 5°)

KLUCZ PŁASKO-OCZKOWY BEZPOŚLIZGOWY 6-KĄTNY

CHROMOWO-WANADOWY, POLEROWANY, ULEPSZONY CIEPLNIE

W03



| Artykuł nr | Rozmiar (mm) | L (mm) | Waga (g) |
|------------|--------------|--------|----------|
| W03111 | 11 | 168 | 60 |
| W03115 | 15 | 201 | 99 |
| W03116 | 16 | 209 | 128 |
| W03118 | 18 | 241 | 177 |
| W03119 | 19 | 252 | 180 |
| W03121 | 21 | 273 | 300 |

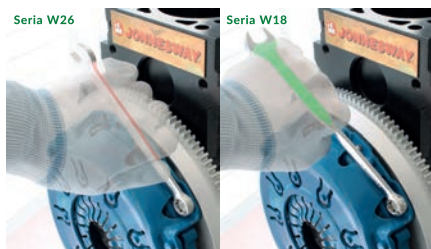
FUNKCJE I WŁAŚCIWOŚCI:

- opatentowana bezpoślizgowa konstrukcja obydwu końcówek umożliwiająca odkręcanie śrub o łbach zaokrąglonych do 70%
- konstrukcja końcówki otwartej zapewnia łatwy i szybki uchwyt łbów śrub
- jeden obrót 45 stopni

KLUCZ PŁASKO-OCZKOWY SKRĘCONY

CHROMOWO-WANADOWY, POLEROWANY, ULEPSZONY CIEPLNIE

W18



| Artykuł nr | Rozmiar (mm) | L (mm) |
|------------|--------------|--------|
| W18112 | 12 | 196 |
| W18114 | 14 | 223 |
| W18115 | 15 | 233 |
| W18116 | 16 | 243 |
| W18117 | 17 | 262 |
| W18118 | 18 | 272 |
| W18122 | 22 | 319 |
| W18124 | 24 | 339 |

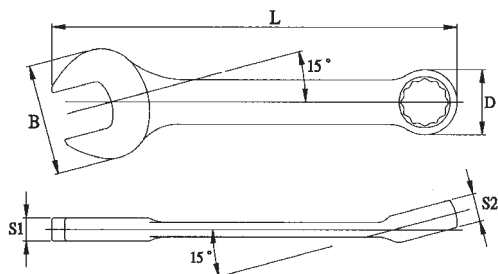
FUNKCJE I WŁAŚCIWOŚCI:

Klucze płasko-oczkowe serii W18 to całkowicie innowacyjne podejście do ręcznego odkręcania i dokręcania śrub. Dzięki unikalnej konstrukcji i zwiększonej długości klucze charakteryzują się doskonałą ergonomią. Zastosowanie skręconej i wydłużonej rękojeści pozwala nawet na 3-krotne zmniejszenie nacisku na cm² powierzchni roboczej narzędzia potrzebnego do uzyskania danego momentu obrotowego. Innymi słowy, klucz serii W18 podczas pracy nawet 3-krotnie mniej wbija się w rękę od klucza o tradycyjnej budowie. Klucze płasko-oczkowe skręcone W18 to niezbędny element wyposażenia każdego nowoczesnego warsztatu.

KLUCZ PŁASKO-OCZKOWY KRÓTKI

CHROMOWO-WANADOWY, POLEROWANY, ULEPSZONY CIEPLNIE

W53



| Artykuł nr | Rozmiar (mm) | L (mm) | B (mm) | D (mm) | S1 (mm) | S2 (mm) | Waga (g) |
|------------|--------------|--------|--------|--------|---------|---------|----------|
| W53108 | 8 | 86 | 17.2 | 12.8 | 4.0 | 5.4 | 19.8 |
| W53109 | 9 | 95 | 22.6 | 15.2 | 4.6 | 6.6 | 29.8 |
| W53110 | 10 | 95 | 22.6 | 15.2 | 4.6 | 6.6 | 29.4 |
| W53112 | 12 | 99 | 24.6 | 16.8 | 5.0 | 7.4 | 37.9 |
| W53113 | 13 | 107 | 28.7 | 19.8 | 5.8 | 8.1 | 59.5 |
| W53117 | 17 | 127 | 37.5 | 25.0 | 6.8 | 10.8 | 107.1 |
| W53118 | 18 | 127 | 37.5 | 25.0 | 6.8 | 10.8 | 116.7 |
| W53119 | 19 | 137 | 41.3 | 28.0 | 7.8 | 11.9 | 142.5 |

KLUCZE

ZESTAW 8 SZT. KLUCZY PŁASKO-OCZKOWYCH KRÓTKICH 8-19 MM

CHROMOWO-WANADOWY, POLEROWANY, ULEPSZONY CIEPLNIE

W53108S



Zawartość zestawu:

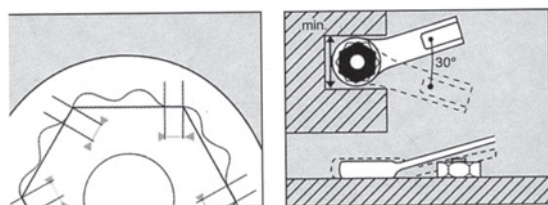
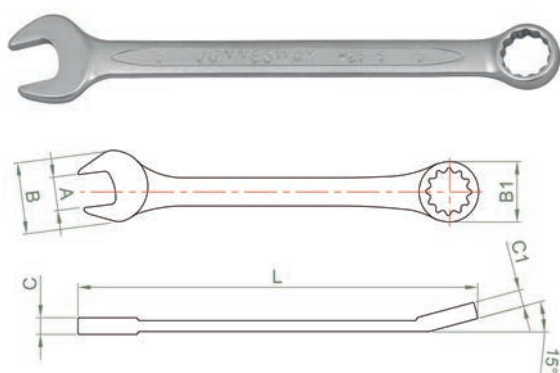
W53 8 szt. kluczy płasko-oczkowych krótkich w rozmiarach: 8, 9, 10, 12, 13, 14, 17, 19 mm

Opakowanie: etui materiałowe

KLUCZ PŁASKO-OCZKOWY

CHROMOWO-WANADOWY, CHROMOWANY, ULEPSZONY CIEPLNIE

W26



| Artykuł nr | Rozmiar (mm) | BxB1 (mm) | CxC1 (mm) | L (mm) | Waga (g) |
|------------|--------------|--------------|-------------|--------|----------|
| W26106 | 6 | 15.5 x 10.1 | 4.2 x 4.7 | 105 | 17.5 |
| W26107 | 7 | 17.0 x 11.5 | 4.4 x 5.0 | 115 | 21.8 |
| W26108 | 8 | 19.2 x 12.8 | 4.6 x 5.5 | 125 | 27.2 |
| W26109 | 9 | 21.2 x 14.2 | 4.8 x 5.9 | 135 | 32.8 |
| W26110 | 10 | 23.2 x 15.6 | 5.0 x 6.5 | 145 | 40.5 |
| W26111 | 11 | 25.3 x 16.9 | 5.4 x 6.9 | 155 | 45.2 |
| W26112 | 12 | 27.2 x 18.3 | 5.5 x 7.3 | 165 | 49.1 |
| W26113 | 13 | 29.4 x 19.7 | 5.9 x 7.8 | 175 | 66.4 |
| W26114 | 14 | 31.5 x 21.2 | 6.2 x 8.3 | 185 | 79.0 |
| W26115 | 15 | 33.2 x 22.5 | 6.4 x 8.6 | 195 | 87.0 |
| W26116 | 16 | 34.7 x 24.0 | 6.7 x 8.9 | 205 | 98.8 |
| W26117 | 17 | 36.5 x 25.3 | 6.9 x 9.3 | 215 | 118.4 |
| W26118 | 18 | 38.7 x 26.8 | 7.2 x 9.9 | 225 | 137.6 |
| W26119 | 19 | 40.7 x 28.1 | 7.4 x 10.5 | 235 | 152.4 |
| W26120 | 20 | 43.1 x 29.7 | 7.7 x 10.9 | 245 | 192.4 |
| W26121 | 21 | 44.8 x 31.3 | 8.0 x 11.3 | 255 | 204.4 |
| W26122 | 22 | 46.9 x 32.6 | 8.2 x 11.5 | 265 | 213.6 |
| W26123 | 23 | 48.3 x 34.2 | 8.4 x 11.8 | 275 | 236.8 |
| W26124 | 24 | 50.4 x 35.5 | 8.7 x 12.1 | 285 | 262.4 |
| W26125 | 25 | 52.0 x 36.9 | 8.9 x 12.5 | 295 | 298.4 |
| W26126 | 26 | 53.6 x 38.2 | 9.2 x 12.8 | 305 | 332.8 |
| W26127 | 27 | 55.7 x 39.6 | 9.4 x 13.1 | 315 | 371.2 |
| W26128 | 28 | 57.6 x 40.9 | 9.7 x 13.3 | 325 | 406.4 |
| W26129 | 29 | 59.7 x 42.3 | 9.9 x 13.5 | 335 | 442.0 |
| W26130 | 30 | 61.8 x 43.7 | 10.1 x 13.7 | 345 | 475.2 |
| W26132 | 32 | 65.8 x 46.4 | 10.4 x 14.3 | 365 | 536.0 |
| W26133 | 33 | 69.2 x 48.4 | 10.7 x 15.0 | 400 | 765.0 |
| W26134 | 34 | 69.2 x 48.4 | 10.7 x 15.0 | 400 | 785.0 |
| W26135 | 35 | 74.0 x 53.0 | 13.5 x 19.4 | 410 | 940.0 |
| W26136 | 36 | 74.0 x 53.0 | 13.5 x 19.4 | 410 | 960.0 |
| W26138 | 38 | 77.0 x 56.0 | 15.0 x 20.4 | 430 | 1155.0 |
| W26141 | 41 | 84.0 x 61.0 | 16.0 x 21.6 | 475 | 1600.0 |
| W26142 | 42 | 84.0 x 61.0 | 16.0 x 21.6 | 480 | 1610.0 |
| W26144 | 44 | 92.0 x 66.0 | 17.0 x 23.0 | 495 | 1675.0 |
| W26146 | 46 | 92.0 x 66.0 | 17.0 x 23.0 | 495 | 1715.0 |
| W26150 | 50 | 102.0 x 73.0 | 18.0 x 24.6 | 540 | 2540.0 |

Spełnia wymogi normy DIN 3113.

ZESTAW 12 SZT. KLUCZY PŁASKO-OCZKOWYCH 8-22 MM

CHROMOWO-WANADOWY, CHROMOWANY, ULEPSZONY CIEPLNIE

W26112S



Zawartość zestawu:

W26 12 szt. kluczy płasko-oczkowych w rozmiarach: 8, 9, 10, 11, 12, 13, 14, 15, 16, 17, 19, 22 mm

Opakowanie: etui materiałowe

ZESTAW 12 SZT. KLUCZY PŁASKO-OCZKOWYCH 10-32 MM

CHROMOWO-WANADOWY, CHROMOWANY, ULEPSZONY CIEPLNIE

W26112SA



Zawartość zestawu:

W26 12 szt. kluczy płasko-oczkowych w rozmiarach: 10, 12, 13, 14, 16, 17, 19, 22, 24, 27, 30, 32 mm

Opakowanie: etui materiałowe

ZESTAW 16 SZT. KLUCZY PŁASKO-OCZKOWYCH 6-24 MM

CHROMOWO-WANADOWY, CHROMOWANY, ULEPSZONY CIEPLNIE

W26116S



Zawartość zestawu:

W26 16 szt. kluczy płasko-oczkowych w rozmiarach: 6, 7, 8, 9, 10, 11, 12, 13, 14, 15, 16, 17, 18, 19, 22, 24 mm

Opakowanie: kasetka metalowa z wkładką

ZESTAW 26 SZT. KLUCZY PŁASKO-OCZKOWYCH 6-32 MM

CHROMOWO-WANADOWY, CHROMOWANY, ULEPSZONY CIEPLNIE

W26126SA



Zawartość zestawu:

W26 26 szt. kluczy płasko-oczkowych w rozmiarach: 6, 7, 8, 9, 10, 11, 12, 13, 14, 15, 16, 17, 18, 19, 20, 21, 22, 23, 24, 25, 26, 27, 28, 29, 30, 32 mm

Opakowanie: etui materiałowe

ZESTAW 11 SZT. KLUCZY PŁASKO-OCZKOWYCH CAŁOWYCH

CHROMOWO-WANADOWY, POLEROWANY, ULEPSZONY CIEPLNIE

W26411SA



Zawartość zestawu:

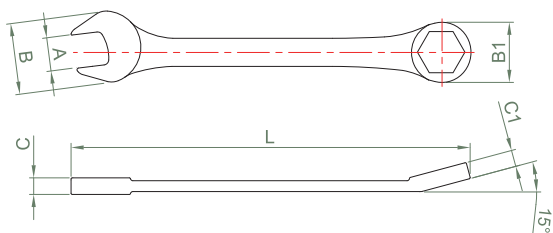
W26 11 szt. kluczy płasko-oczkowych całowych w rozmiarach: 3/8", 7/16", 1/2", 9/16", 5/8", 11/16", 3/4", 13/16", 7/8", 15/16", 1"

Opakowanie: etui materiałowe

KLUCZ PŁASKO-OCZKOWY 6-KĄTNY DŁUGI

CHROMOWO-WANADOWY, POLEROWANY, ULEPSZONY CIEPLNIE

W264



| Artykuł nr | Rozmiar (mm) | BxB1 (mm) | CxC1 (mm) | L (mm) | Waga (g) |
|------------|--------------|-------------|-------------|--------|----------|
| W264108 | 8 | 18.5 x 13.0 | 4.7 x 6.6 | 142 | 30.2 |
| W264110 | 10 | 20.8 x 15.4 | 5.1 x 7.4 | 161 | 55.0 |
| W264111 | 11 | 23.2 x 17.2 | 5.9 x 7.8 | 168 | 61.5 |
| W264112 | 12 | 24.0 x 17.8 | 5.9 x 8.2 | 174 | 78.0 |
| W264113 | 13 | 26.5 x 19.2 | 6.3 x 8.6 | 180 | 83.7 |
| W264114 | 14 | 26.8 x 10.0 | 6.3 x 8.6 | 193 | 107.3 |
| W264115 | 15 | 30.8 x 22.5 | 7.1 x 9.0 | 200 | 122.1 |
| W264116 | 16 | 32.7 x 23.0 | 7.9 x 9.2 | 207 | 134.4 |
| W264117 | 17 | 34.4 x 24.4 | 7.9 x 10.4 | 227 | 171.5 |
| W264118 | 18 | 37.5 x 26.4 | 8.7 x 11.1 | 239 | 207.0 |
| W264119 | 19 | 39.1 x 27.7 | 9.3 x 11.5 | 250 | 279.0 |
| W264121 | 21 | 43.5 x 30.8 | 9.8 x 12.7 | 271 | 336.0 |
| W264122 | 22 | 45.8 x 32.7 | 10.2 x 13.5 | 295 | 369.0 |
| W264124 | 24 | 49.5 x 34.6 | 10.5 x 14.2 | 317 | 407.8 |

ZESTAW 12 SZT. KLUCZY PŁASKO-OCZKOWYCH 6-KĄTNYCH DŁUGICH 8-24 MM

CHROMOWO-WANADOWY, POLEROWANY, ULEPSZONY CIEPLNIE

W264112S



Zawartość zestawu:

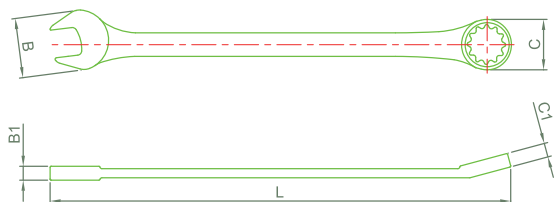
W26 12 szt. kluczy płasko-oczkowych 6-kątnych długich w rozmiarach: 8, 10, 12, 13, 14, 15, 16, 17, 18, 19, 22, 24 mm

Opakowanie: etui materiałowe

KLUCZ PŁASKO-OCZKOWY BARDZO DŁUGI

CHROMOWO-WANADOWY, POLEROWANY, ULEPSZONY CIEPLNIE

W80



| Artykuł nr | Rozmiar (mm) | L (mm) | B (mm) | C (mm) | B1 (mm) | C1 (mm) | Waga (g) |
|------------|--------------|--------|--------|--------|---------|---------|----------|
| W80110 | 10 | 189 | 23.4 | 16.4 | 6.1 | 7.3 | 54 |
| W80111 | 11 | 207 | 25.2 | 17.9 | 6.3 | 7.4 | 75 |
| W80112 | 12 | 225 | 27.8 | 19.4 | 6.6 | 8.2 | 88 |
| W80113 | 13 | 243 | 29.2 | 21.0 | 6.7 | 8.9 | 104 |
| W80114 | 14 | 261 | 32.0 | 22.4 | 7.9 | 9.5 | 149 |
| W80115 | 15 | 279 | 34.1 | 24.0 | 8.0 | 9.7 | 167 |
| W80116 | 16 | 297 | 35.9 | 25.4 | 8.3 | 10.4 | 203 |
| W80117 | 17 | 314 | 38.2 | 26.8 | 8.4 | 10.5 | 231 |
| W80118 | 18 | 333 | 40.0 | 28.1 | 8.8 | 11.7 | 272 |
| W80119 | 19 | 349 | 42.1 | 29.3 | 9.7 | 13.1 | 298 |

ZESTAW 10 SZT. KLUCZY PŁASKO-OCZKOWYCH BARDZO DŁUGICH 10-19 MM

CHROMOWO-WANADOWY, POLEROWANY, ULEPSZONY CIEPLNIE

W80110S



Zawartość zestawu:

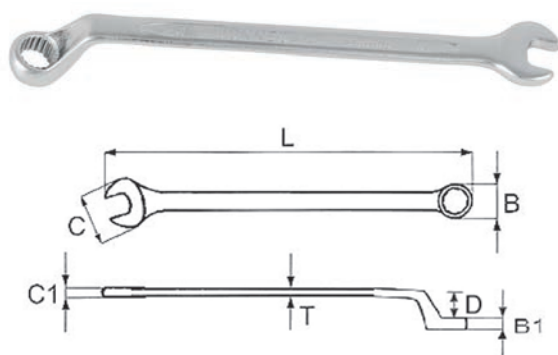
W80 10 szt. kluczy płasko-oczkowych bardzo długich w rozmiarach: 10, 11, 12, 13, 14, 15, 16, 17, 18, 19 mm

Opakowanie: etui materiałowe

KLUCZ PŁASKO-OCZKOWY GŁĘBOKO ODSADZONY

CHROMOWO-WANADOWY, CHROMOWANY, ULEPSZONY CIEPLNIE

W69



| Artykuł nr | Rozmiar (mm) | L (mm) | C (mm) | B (mm) | C1 (mm) | B1 (mm) | D (mm) | T (mm) | Waga (g) |
|------------|--------------|--------|--------|--------|---------|---------|--------|--------|----------|
| W69108 | 8 | 140 | 19.2 | 14.2 | 4.3 | 7.0 | 2.3 | 3.0 | 38 |
| W69110 | 10 | 160 | 23.2 | 17.2 | 5.0 | 8.0 | 2.4 | 3.5 | 62 |
| W69113 | 13 | 190 | 29.4 | 21.5 | 5.9 | 9.5 | 2.8 | 4.1 | 100 |
| W69117 | 17 | 230 | 36.5 | 27.5 | 6.9 | 11.3 | 3.1 | 5.0 | 182 |
| W69119 | 19 | 250 | 40.7 | 30.5 | 7.4 | 11.9 | 3.3 | 5.4 | 225 |
| W69122 | 22 | 280 | 46.6 | 35.1 | 8.2 | 12.9 | 3.6 | 5.8 | 320 |
| W69124 | 24 | 312 | 50.0 | 38.0 | 9.0 | 14.0 | 3.6 | 6.0 | 400 |
| W69132 | 32 | 395 | 64.0 | 49.5 | 11.5 | 16.0 | 4.0 | 7.3 | 770 |

FUNKCJE I WŁAŚCIWOŚCI:

- oczko odchylone jest pod kątem 75°, a głębokość odsadzenia jest taka sama jak w kluczach oczkowo-giętych W23
- oczko klucza jest 18-kątne, dzięki czemu może być łatwo obsadzone na śrubach w trudno dostępnych miejscach

UWAGA! Klucz nadaje się tylko do nakrętek i śrub 6-kątnych

ZESTAW 12 SZT. KLUCZY PŁASKO-OCZKOWYCH GŁĘBOKO ODSADZONYCH 8-22 MM

CHROMOWO-WANADOWY, CHROMOWANY, ULEPSZONY CIEPLNIE

W6912S



Zawartość zestawu:

W69 12 szt. kluczy płasko-oczkowych głęboko odsadzonych w rozmiarach: 8, 9, 10, 11, 12, 13, 14, 15, 16, 17, 19, 22 mm

FUNKCJE I WŁAŚCIWOŚCI:

- oczko odchylone jest pod kątem 75°, a głębokość odsadzenia jest taka sama jak w kluczach oczkowo-giętych W23
- oczko klucza jest 18-kątne, dzięki czemu może być łatwo obsadzone na śrubach w trudno dostępnych miejscach

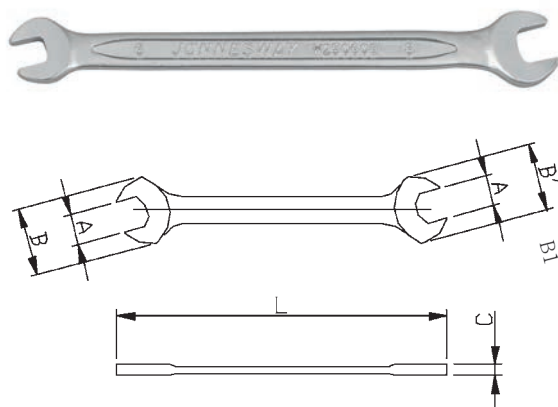
UWAGA! Klucze nadają się tylko do nakrętek i śrub 6-kątnych

Opakowanie: etui materiałowe

KLUCZ PŁASKI DWUSTRONNY

CHROMOWO-WANADOWY, CHROMOWANY, ULEPSZONY CIEPLNIE

W25



Spełnia wymogi normy DIN 3110.

| Artykuł nr | Rozmiar (mm) | BxB1 (mm) | C (mm) | L (mm) | Waga (g) |
|------------|--------------|-------------|--------|--------|----------|
| W250608 | 6 x 8 | 15.5 x 18.0 | 3.7 | 123 | 17 |
| W250809 | 8 x 9 | 20.4 x 22.7 | 4.0 | 140 | 31 |
| W251011 | 10 x 11 | 24.9 x 27.1 | 5.0 | 156 | 43 |
| W251213 | 12 x 13 | 29.2 x 31.2 | 5.5 | 172 | 60 |
| W251415 | 14 x 15 | 33.3 x 35.3 | 5.9 | 190 | 81 |
| W251617 | 16 x 17 | 37.1 x 38.9 | 6.3 | 204 | 109 |
| W251719 | 17 x 19 | 40.9 x 42.8 | 6.7 | 221 | 155 |
| W251819 | 18 x 19 | 40.9 x 42.8 | 6.7 | 221 | 155 |
| W251922 | 19 x 22 | 44.8 x 48.8 | 7.1 | 237 | 220 |
| W252022 | 20 x 22 | 44.8 x 48.8 | 9.1 | 237 | 220 |
| W252123 | 21 x 23 | 46.8 x 50.8 | 7.7 | 247 | 230 |
| W252427 | 24 x 27 | 52.8 x 59.1 | 8.1 | 263 | 275 |
| W252528 | 25 x 28 | 54.8 x 61.3 | 8.5 | 279 | 325 |
| W252730 | 27 x 30 | 56.8 x 62.3 | 8.7 | 283 | 380 |
| W253032 | 30 x 32 | 65.4 x 69.8 | 9.0 | 298 | 440 |
| W253641 | 36 x 41 | 76.0 x 87.0 | 12.0 | 380 | 920 |

ZESTAW 8 SZT. KLUCZY PŁASKICH DWUSTRONNYCH 6-22 MM

CHROMOWO-WANADOWY, CHROMOWANY, ULEPSZONY CIEPLNIE

W25108S



Zawartość zestawu:

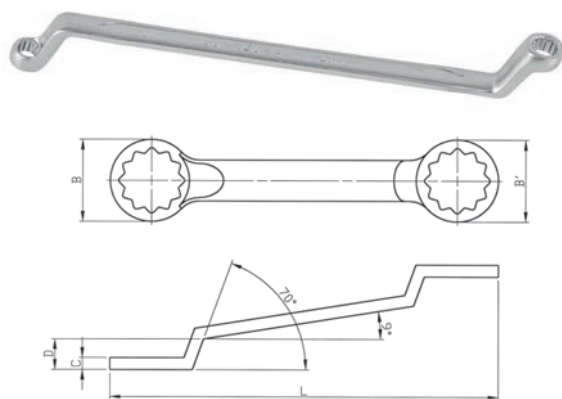
W25 8 szt. kluczy płaskich dwustronnych w rozmiarach: 6 x 7, 8 x 9, 10 x 11, 12 x 13, 14 x 15, 16 x 17, 18 x 19, 20 x 22 mm

Opakowanie: etui materiałowe

KLUCZ OCZKOWO-GIĘTY

CHROMOWO-WANADOWY, CHROMOWANY

W23



| Artykuł nr | Rozmiar (mm) | B x B1 (mm) | C (mm) | D (mm) | L (mm) | Waga (g) |
|------------|--------------|-------------|--------|--------|--------|----------|
| W230607 | 6 x 7 | 10.7 x 12.2 | 5.7 | 6.3 | 168 | 43 |
| W230809 | 8 x 9 | 13.6 x 15.1 | 6.7 | 7.0 | 183 | 62 |
| W230810 | 8 x 10 | 13.6 x 15.1 | 6.7 | 7.0 | 183 | 62 |
| W231011 | 10 x 11 | 16.6 x 18.0 | 7.4 | 7.7 | 198 | 88 |
| W231012 | 10 x 12 | 16.6 x 18.0 | 7.4 | 7.7 | 198 | 88 |
| W231113 | 11 x 13 | 19.5 x 20.9 | 8.1 | 8.4 | 217 | 131 |
| W231213 | 12 x 13 | 19.5 x 20.9 | 8.1 | 8.4 | 217 | 131 |
| W231415 | 14 x 15 | 22.4 x 23.7 | 8.8 | 9.1 | 239 | 152 |
| W231617 | 16 x 17 | 25.3 x 26.7 | 9.5 | 9.8 | 260 | 189 |
| W231719 | 17 x 19 | 28.2 x 29.7 | 10.1 | 10.4 | 292 | 240 |
| W231819 | 18 x 19 | 28.2 x 29.7 | 10.1 | 10.4 | 292 | 240 |
| W231921 | 19 x 21 | 31.1 x 34.0 | 10.9 | 11.4 | 318 | 330 |
| W231922 | 19 x 22 | 31.1 x 34.0 | 10.9 | 11.4 | 318 | 330 |
| W232022 | 20 x 22 | 31.1 x 34.0 | 10.9 | 11.4 | 318 | 330 |
| W232123 | 21 x 23 | 32.6 x 35.5 | 11.2 | 11.6 | 327 | 362 |
| W232427 | 24 x 27 | 36.9 x 41.0 | 12.4 | 13.4 | 329 | 436 |
| W233032 | 30 x 32 | 45.5 x 48.5 | 14.4 | 15.2 | 362 | 600 |

Spełnia wymogi normy DIN 838.

FUNKCJE I WŁAŚCIWOŚCI:

- odsadzone oczka o cienkich ściankach umożliwiają odkręcanie trudno dostępnych śrub
- obrót 30 stopni

ZESTAW 8 SZT. KLUCZY OCZKOWO-GIĘTYCH 6-22 MM

CHROMOWO-WANADOWY, CHROMOWANY, ULEPSZONY CIEPLNIE

W23108S



Zawartość zestawu:

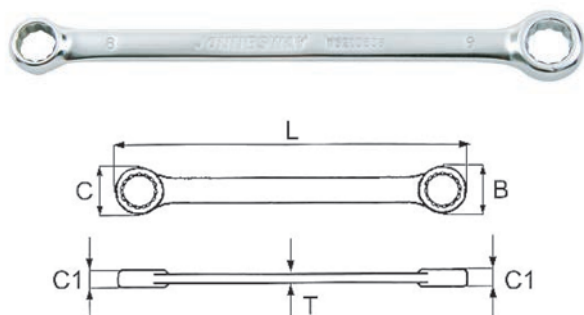
W23 8 szt. kluczy oczkowo-giętych w rozmiarach: 6 x 7, 8 x 9, 10 x 11, 12 x 13, 14 x 15, 16 x 17, 18 x 19, 20 x 22 mm

Opakowanie: etui materiałowe

KLUCZ OCZKOWY DWUSTRONNY

CHROMOWO-WANADOWY, CHROMOWANY, ULEPSZONY CIEPLNIE

W621



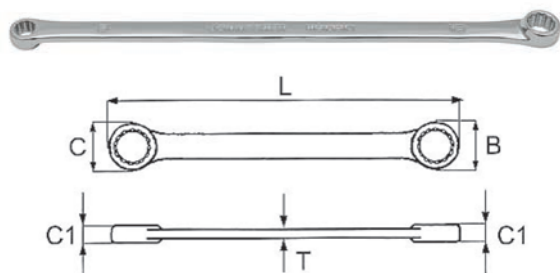
| Artykuł nr | Rozmiar (mm) | L (mm) | C (mm) | B (mm) | C1 (mm) | T (mm) | Waga (g) |
|------------|--------------|--------|--------|--------|---------|--------|----------|
| W6210809 | 8 x 9 | 135 | 16.5 | 13.2 | 6.5 | 3.5 | 30 |
| W6212022 | 20 x 22 | 240 | 33.6 | 30.5 | 12.5 | 6.8 | 200 |
| W6212528 | 25 x 28 | 285 | 41.4 | 37.8 | 13.5 | 8.4 | 360 |

Spełnia wymogi normy DIN 837.

KLUCZ OCZKOWY DWUSTRONNY BARDZO DŁUGI

CHROMOWO-MOLIBDENOWY, POLEROWANY, ULEPSZONY CIEPLNIE

W61



| Artykuł nr | Rozmiar (mm) | L (mm) | C (mm) | B (mm) | C1 (mm) | B1 (mm) | T (mm) | Waga (g) |
|------------|--------------|--------|--------|--------|---------|---------|--------|----------|
| W610810 | 8 x 10 | 235 | 15.1 | 12.6 | 8.5 | 7.5 | 4.4 | 78 |
| W611011 | 10 x 11 | 295 | 19.1 | 16.2 | 9.1 | 8.4 | 4.6 | 124 |
| W611214 | 12 x 14 | 330 | 26.5 | 22.2 | 14.5 | 12.8 | 5.8 | 200 |
| W611315 | 13 x 15 | 370 | 26.5 | 22.2 | 14.6 | 12.9 | 5.8 | 308 |
| W611417 | 14 x 17 | 370 | 26.5 | 22.2 | 14.6 | 12.9 | 5.8 | 308 |
| W611618 | 16 x 18 | 405 | 29.3 | 26.2 | 16.0 | 15.0 | 7.8 | 432 |
| W611719 | 17 x 19 | 405 | 29.3 | 26.6 | 16.0 | 15.0 | 7.8 | 432 |
| W612224 | 22 x 24 | 435 | 35.0 | 33.0 | 18.6 | 17.3 | 9.2 | 573 |

ZESTAW 6 SZT. KLUCZY OCZKOWYCH DWUSTRONNYCH BARDZO DŁUGICH 10-24 MM

CHROMOWO-MOLIBDENOWY, POLEROWANY, ULEPSZONY CIEPLNIE

W61106S



Zawartość zestawu:

W61 6 szt. kluczy oczkowych dwustronnych bardzo długich w rozmiarach: 10 x 11, 12 x 14, 13 x 15, 16 x 18, 17 x 19, 22 x 24 mm

Opakowanie: etui materiałowe

KLUCZ OCZKOWY JEDNOSTRONNY ODGIĘTY

CHROMOWO-WANADOWY, ULEPSZONY CIEPLNIE

W77A



| Artykuł nr | Rozmiar (mm) | L (mm) | Waga (kg) |
|------------|--------------|--------|-----------|
| W77A124 | 24 | 182 | 0.45 |
| W77A127 | 27 | 192 | 0.50 |
| W77A130 | 30 | 202 | 0.58 |
| W77A132 | 32 | 237 | 0.81 |
| W77A136 | 36 | 247 | 0.87 |
| W77A141 | 41 | 267 | 1.10 |
| W77A146 | 46 | 282 | 1.40 |
| W77A150 | 50 | 292 | 1.60 |

PRZEDŁUŻKA KLUCZY W77A

CHROMOWO-WANADOWA, ULEPSZONA CIEPLNIE

W77H



| Artykuł nr | Zastosowanie do kluczy | L (mm) | Średnica (mm) | Waga (g) |
|------------|------------------------|--------|---------------|----------|
| W77H01 | 24-30 mm | 460 | 25 | 0.60 |
| W77H02 | 32-41 mm | 610 | 28 | 1.12 |
| W77H03 | 46-50 mm | 760 | 31 | 1.66 |

KLUCZ OCZKOWY DO ROZRUSZNIKA

CHROMOWO-WANADOWY, ULEPSZONY CIEPLNIE

W65

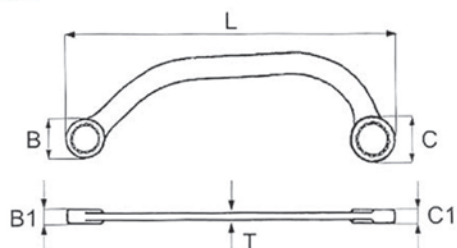


| Artykuł nr | Rozmiar (mm) | L (mm) |
|------------|--------------|--------|
| W6510810 | 8 x 10 | 125 |
| W6511011 | 10 x 11 | 149 |
| W6511012 | 10 x 12 | 150 |
| W6511315 | 13 x 15 | 169 |
| W6511517 | 15 x 17 | 194 |
| W6511922 | 19 x 22 | 225 |

KLUCZ OCZKOWY DO ROZRUSZNIKA

CHROMOWO-WANADOWY, ULEPSZONY CIEPLNIE

W65A



| Artykuł nr | Rozmiar (mm) | L (mm) | C (mm) | B (mm) | C1 (mm) | B1 (mm) | T (mm) | Waga (g) |
|------------|--------------|--------|--------|--------|---------|---------|--------|----------|
| W65A1012 | 10 x 12 | 141 | 16.0 | 18.5 | 6.6 | 6.5 | 4.2 | 56 |
| W65A1113 | 11 x 13 | 166 | 18.0 | 21.0 | 8.2 | 8.0 | 4.9 | 93 |
| W65A1417 | 14 x 17 | 190 | 22.0 | 26.5 | 9.2 | 8.2 | 5.3 | 134 |
| W65A1618 | 16 x 18 | 220 | 25.5 | 29.0 | 9.6 | 8.8 | 5.6 | 190 |
| W65A1719 | 17 x 19 | 220 | 26.5 | 29.6 | 9.6 | 8.8 | 5.6 | 190 |

Zaletą tych kluczy jest cienka ścianka przy oczkach (wymiary B i C).

ZESTAW 5 SZT. KLUCZY OCZKOWYCH DO ROZRUSZNIKA 10-19 MM

CHROMOWO-WANADOWY, ULEPSZONY CIEPLNIE

W65A105S



Zawartość zestawu:

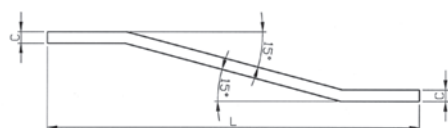
W65A 5 szt. kluczy oczkowych do rozrusznika w rozmiarach: 10 x 12, 12 x 14, 13 x 15, 16 x 18, 17 x 19 mm

Opakowanie: wkładka plastikowa

KLUCZ OCZKOWY OTWARTY

CHROMOWO-WANADOWY, CHROMOWANY, ULEPSZONY CIEPLNIE

W24



| Artykuł nr | Rozmiar (mm) | BxB1 (mm) | C (mm) | DxD1 (mm) | L (mm) | Waga (g) |
|------------|--------------|-------------|-------------|-------------|--------|----------|
| W240809 | 8 x 9 | 18.0 x 20.0 | 7.0 x 8.5 | 6.0 x 7.0 | 145 | 50 |
| W240810 | 8 x 10 | 18.0 x 20.0 | 7.0 x 8.5 | 6.0 x 7.0 | 145 | 50 |
| W241011 | 10 x 11 | 20.0 x 22.0 | 8.5 x 9.0 | 7.0 x 8.5 | 152 | 65 |
| W241012 | 10 x 12 | 20.0 x 22.0 | 8.5 x 9.0 | 7.0 x 9.0 | 152 | 65 |
| W241113 | 11 x 13 | 22.0 x 26.0 | 9.0 x 10.5 | 8.5 x 10.0 | 165 | 110 |
| W241213 | 12 x 13 | 22.0 x 26.0 | 9.0 x 10.5 | 8.5 x 10.0 | 165 | 110 |
| W241214 | 12 x 14 | 24.0 x 28.0 | 9.5 x 11.0 | 9.0 x 11.0 | 178 | 150 |
| W241314 | 13 x 14 | 24.0 x 28.0 | 9.5 x 11.0 | 9.0 x 11.0 | 178 | 150 |
| W241617 | 16 x 17 | 28.0 x 30.0 | 11.0 x 12.0 | 11.0 x 14.0 | 196 | 165 |
| W241719 | 17 x 19 | 30.0 x 32.0 | 12.0 x 14.0 | 14.0 x 15.0 | 210 | 180 |
| W241819 | 18 x 19 | 30.0 x 32.0 | 12.4 x 14.0 | 14.0 x 15.0 | 210 | 180 |
| W241922 | 19 x 22 | 32.0 x 38.0 | 14.0 x 16.0 | 15.0 x 17.0 | 233 | 260 |
| W242123 | 21 x 23 | 38.0 x 42.0 | 16.0 x 17.0 | 17.0 x 18.0 | 252 | 290 |
| W242427 | 24 x 27 | 42.0 x 46.0 | 17.0 x 18.0 | 18.0 x 20.0 | 265 | 350 |
| W243032 | 30 x 32 | 50.0 x 52.0 | 21.0 x 23.0 | 22.0 x 24.0 | 285 | 480 |
| W243641 | 36 x 41 | 60.0 x 67.0 | 25.0 x 27.0 | 25.0 x 32.0 | 350 | 1200 |

Klucze W240809 do W241417 - oczko 6-kt.
Klucze W241617 do W243641 - oczko 12-kt.
Spełnia wymogi normy DIN 3118.

ZESTAW 6 SZT. KLUCZY OCZKOWYCH OTWARTYCH 8-19 MM

CHROMOWO-WANADOWY, CHROMOWANY, ULEPSZONY CIEPLNIE

W24106S



Zawartość zestawu:

W24 6 szt. kluczy oczkowych otwartych w rozmiarach: 8 x 10, 10 x 11, 10 x 12, 13 x 14, 16 x 17, 17 x 19 mm

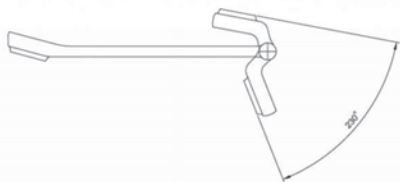
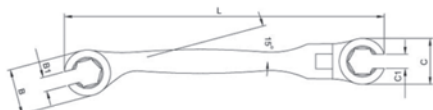
Opakowanie: etui materiałowe

KLUCZE

KLUCZ OCZKOWY OTWARTY PŁASKO-PRZEGUBOWY

CHROMOWO-WANADOWY, ULEPSZONY CIEPLNIE

W24A



| Artykuł nr | Rozmiar (mm) | L (mm) | BxC (mm) | B1xC1 (mm) | B2xC2 (mm) |
|------------|--------------|--------|----------|------------|------------|
| W24A10909 | 9 x 9 | 128 | 18 x 18 | 6 x 6 | 7 x 7 |
| W24A11515 | 15 x 15 | 175 | 26 x 26 | 12 x 12 | 11 x 11 |
| W24A12121 | 21 x 21 | 235 | 37 x 37 | 16 x 16 | 16 x 16 |

FUNKCJE I WŁAŚCIWOŚCI:

- idealne do stosowania w trudno dostępnych miejscach
- ergonomicznie wykonany korpus klucza

ZESTAW 6 SZT. KLUCZY OCZKOWYCH OTWARTYCH PŁASKO-PRZEGUBOWYCH 8-17 MM

CHROMOWO-WANADOWY, ULEPSZONY CIEPLNIE

W24A107S



Zawartość zestawu:

W24A 7 szt. kluczy oczkowych otwartych w rozmiarach: 8 x 8, 10 x 10, 11 x 11, 12 x 12, 13 x 13, 14 x 14, 17 x 17 mm

Opakowanie: etui plastikowe

KLUCZ OCZKOWY OTWARTY PRZEGUBOWY

CHROMOWO-WANADOWY, WYKOŃCZENIE MATOWE

W104



| Artykuł nr | Rozmiar (mm) | D1 (mm) | D2 (mm) | T1 (mm) | T2 (mm) | L (mm) |
|------------|--------------|---------|---------|---------|---------|--------|
| W1040911 | 9 x 11 | 17.4 | 20.9 | 7.7 | 7.7 | 181.4 |
| W1041011 | 10 x 11 | 17.4 | 20.9 | 7.7 | 7.7 | 181.4 |
| W1041012 | 10 x 12 | 17.4 | 20.9 | 7.7 | 7.7 | 181.4 |
| W1041314 | 13 x 14 | 23.4 | 24.9 | 9.0 | 9.0 | 208.7 |
| W1041517 | 15 x 17 | 24.9 | 30.4 | 9.0 | 10.7 | 220.9 |
| W1041618 | 16 x 18 | 27.4 | 31.9 | 9.1 | 10.7 | 227.7 |
| W1041921 | 19 x 21 | 31.9 | 33.9 | 10.7 | 11.0 | 236.3 |

KLUCZ OCZKOWY PRZEGUBOWY E-TORX

CHROMOWO-WANADOWY, POLEROWANY, ULEPSZONY CIEPLNIE

W24E



| Artykuł nr | Rozmiar | L (mm) |
|------------|-----------|--------|
| W24E0506 | E5 x E6 | 146 |
| W24E0708 | E7 x E8 | 146 |
| W24E1820 | E18 x E20 | 192 |
| W24E2224 | E22 x E24 | 224 |

FUNKCJE I WŁAŚCIWOŚCI:

- idealny do stosowania w trudno dostępnych miejscach
- ergonomicznie wykonana rękojeść klucza

KLUCZ OCZKOWY E-TORX

CHROMOWO-WANADOWY, ULEPSZONY CIEPLNIE

W29

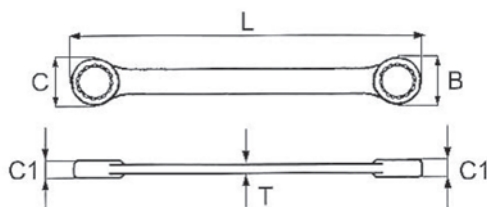


| Artykuł nr | Rozmiar | L (mm) | Waga (g) |
|------------|-----------|--------|----------|
| W290608 | E6 x E8 | 112 | 14 |
| W290711 | E7 x E11 | 125 | 30 |
| W291012 | E10 x E12 | 140 | 30 |
| W291418 | E14 x E18 | 180 | 70 |
| W291622 | E16 x E22 | 200 | 124 |
| W292024 | E20 x E24 | 224 | 144 |

KLUCZ OCZKOWY E-TORX BARDZO DŁUGI

CHROMOWO-MOLIBDENOWY, POLEROWANY, ULEPSZONY CIEPLNIE

W96



| Artykuł nr | Rozmiar | C (mm) | C1 (mm) | B (mm) | B1 (mm) | L (mm) | Waga (g) |
|------------|-----------|--------|---------|--------|---------|--------|----------|
| W960810 | E8 x E10 | 11.9 | 7.2 | 14.2 | 8.5 | 240 | 65 |
| W961112 | E11 x E12 | 14.8 | 8.5 | 16.5 | 9.4 | 280 | 105 |
| W961416 | E14 x E16 | 18.0 | 9.9 | 19.7 | 11.2 | 320 | 150 |
| W961820 | E18 x E20 | 22.4 | 11.2 | 25.4 | 12.3 | 360 | 215 |
| W962224 | E22 x E24 | 26.6 | 12.9 | 29.2 | 14.0 | 400 | 330 |

KLUCZ PŁASKO-NASADOWY PRZEGUBOWY

CHROMOWO-WANADOWY, ULEPSZONY CIEPLNIE

W43B



| Artykuł nr | Rozmiar (mm) | L (mm) | Waga (g) |
|------------|--------------|--------|----------|
| W43B108 | 8 | 170 | 65 |
| W43B109 | 9 | 170 | 65 |
| W43B110 | 10 | 180 | 76 |
| W43B112 | 12 | 195 | 114 |
| W43B113 | 13 | 218 | 140 |
| W43B114 | 14 | 230 | 186 |
| W43B115 | 15 | 230 | 195 |
| W43B116 | 16 | 235 | 234 |
| W43B117 | 17 | 235 | 234 |
| W43B118 | 18 | 255 | 307 |
| W43B119 | 19 | 255 | 307 |

KLUCZ NASADOWO-PRZEGUBOWY

CHROMOWO-WANADOWY, ULEPSZONY CIEPLNIE

W43A



| Artykuł nr | Rozmiar (mm) | L (mm) | Waga (g) |
|------------|--------------|--------|----------|
| W43A0809 | 8 x 9 | 180 | 78 |
| W43A1011 | 10 x 11 | 202 | 115 |
| W43A1213 | 12 x 13 | 222 | 155 |
| W43A1415 | 14 x 15 | 245 | 245 |
| W43A1617 | 16 x 17 | 260 | 330 |
| W43A1819 | 18 x 19 | 280 | 414 |

KLUCZE

ZESTAW 6 SZT. KLUCZY NASADOWO-PRZEGUBOWYCH 8-19 MM

W43A106S



Zawartość zestawu:

W43 6 szt. kluczy nasadowo-przegubowych w rozmiarach: 8 x 9, 10 x 11, 12 x 13, 14 x 15, 16 x 17, 18 x 19 mm

Opakowanie: kasetka plastikowa

KLUCZ OCZKOWO-GIĘTY NASADOWO-PRZEGUBOWY

CHROMOWO-WANADOWY, ULEPSZONY CIEPLNIE

W89



| Artykuł nr | Rozmiar (mm) | L (mm) | Waga (g) |
|------------|--------------|--------|----------|
| W89109 | 9 | 180 | 94 |
| W89111 | 11 | 182 | 104 |
| W89112 | 12 | 205 | 150 |
| W89114 | 14 | 222 | 200 |
| W89115 | 15 | 222 | 200 |
| W89116 | 16 | 240 | 306 |
| W89118 | 18 | 280 | 380 |
| W89119 | 19 | 280 | 380 |

KLUCZ ROZSUWANY SZWED

CHROMOWO-WANADOWY, WYKOŃCZENIE MATOWE

W27AT



| Artykuł nr | Rozmiar | Długość (mm) | Standardowy rozstaw (mm) | Maks. rozstaw szczęk (mm) | Waga (g) |
|------------|---------|--------------|--------------------------|---------------------------|----------|
| W27AT8 | 8" | 200 | 24 | 28.5 | 242 |
| W27AT10 | 10" | 250 | 29 | 32.8 | 397 |
| W27AT12 | 12" | 300 | 34 | 38.1 | 609 |
| W27AT15 | 15" | 375 | 43 | 51.0 | 1114 |

FUNKCJE I WŁAŚCIWOŚCI:

- typ: wykuwany, do prac przy dużych obciążeniach, regulacja za pomocą ślimaka z zapadką, odchylenie główki 22.5°
- twardość: korpus, szczęki i uchwyt o twardości HRC 40°-50°
- szczęki antypoślizgowe

KLUCZ ROZSUWANY DO RUR

CHROMOWO-MOLIBDENOWY, ULEPSZONY CIEPLNIE

W28



| Artykuł nr | Rozmiar | L (mm) | Rozstaw (mm) | Waga (g) |
|------------|---------|--------|--------------|----------|
| W2808 | 8" | 200 | 25.0 | 361 |
| W2810 | 10" | 250 | 37.5 | 717 |
| W2812 | 12" | 300 | 37.5 | 927 |
| W2814 | 14" | 350 | 50.0 | 1333 |
| W2818 | 18" | 450 | 62.5 | 2150 |
| W2824 | 24" | 600 | 75.0 | 3933 |
| W2836 | 36" | 900 | 87.5 | 7375 |

KLUCZ UNIWERSALNY

CHROMOWO-MOLIBDENOWY, ULEPSZONY CIEPLNIE

W28MG



| Artykuł nr | Zakres (mm) | Rozmiar | Waga (g) |
|------------|-------------|---------|----------|
| W2808MG | 8-17 | 8" | 220 |
| W2812MG | 14-32 | 12" | 610 |

ZESTAW 10 SZT. KLUCZY PŁASKICH OTWARTYCH BOCZNYCH 3/8" 10-19 MM

CHROMOWO-WANADOWE, POLEROWANE

R19H310S



Zawartość zestawu:

10 szt. kluczy płaskich otwartych bocznych w rozmiarach: 10, 11, 12, 13, 14, 15, 16, 17, 18, 19 mm
Szyba metalowa na nasadki 3/8"

KLUCZ HAKOWY

WP71

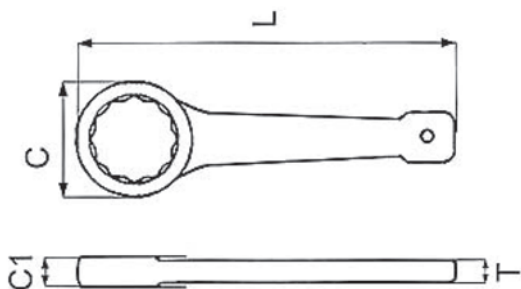


| Artykuł nr | Rozmiar |
|------------|------------|
| WP7135 | 13-35 mm |
| WP7150 | 35-50 mm |
| WP7180 | 50-80 mm |
| WP71120 | 80-120 mm |
| WP71180 | 120-180 mm |

KLUCZ OCZKOWY UDAROWY

CHROMOWO-MOLIBDENOWY, FOSFOROWANY, ULEPSZONY CIEPLNIE

W72

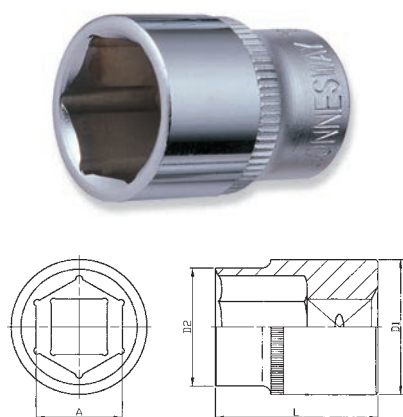


| Artykuł nr | Rozmiar (mm) | L (mm) | C (mm) | C1 (mm) | T (mm) | Waga (g) |
|------------|--------------|--------|--------|---------|--------|----------|
| W72117 | 17 | 160 | 38.0 | 15.0 | 7.8 | 239 |
| W72118 | 18 | 160 | 38.0 | 15.0 | 7.5 | 234 |
| W72119 | 19 | 160 | 38.0 | 15.0 | 7.8 | 230 |
| W72121 | 21 | 160 | 42.0 | 15.7 | 8.4 | 257 |
| W72122 | 22 | 163 | 42.0 | 15.5 | 8.0 | 242 |
| W72124 | 24 | 163 | 42.0 | 15.5 | 8.0 | 242 |
| W72126 | 26 | 180 | 46.0 | 16.5 | 10.0 | 340 |
| W72127 | 27 | 180 | 46.0 | 16.5 | 10.0 | 340 |
| W72130 | 30 | 190 | 52.0 | 17.5 | 10.0 | 416 |
| W72132 | 32 | 190 | 52.0 | 17.5 | 10.0 | 416 |
| W72134 | 34 | 205 | 58.0 | 18.5 | 11.0 | 518 |
| W72136 | 36 | 205 | 58.0 | 18.5 | 11.0 | 518 |
| W72138 | 38 | 205 | 58.0 | 18.5 | 11.0 | 518 |
| W72141 | 41 | 230 | 66.0 | 20.5 | 12.0 | 735 |
| W72146 | 46 | 240 | 74.0 | 22.5 | 14.0 | 930 |
| W72150 | 50 | 255 | 80.0 | 24.5 | 16.0 | 1162 |
| W72155 | 55 | 270 | 86.0 | 25.5 | 17.0 | 1650 |
| W72160 | 60 | 280 | 96.0 | 26.5 | 18.0 | 1750 |
| W72165 | 65 | 280 | 96.0 | 26.5 | 18.0 | 1750 |

NASADKA 1/4" 6-KĄTNA

CHROMOWO-WANADOWA, WYKOŃCZENIE PÓŁMAT

SO4H2



| Artykuł nr | Rozmiar (mm) | D2 (mm) | D1 (mm) | T (mm) | L (mm) | Waga (g) |
|------------|--------------|---------|---------|--------|--------|----------|
| SO4H2104 | 4 | 6.8 | 11.8 | 7 | 25 | 9.5 |
| SO4H21045 | 4.5 | 7.3 | 11.8 | 9 | 25 | 9.9 |
| SO4H2105 | 5 | 8.0 | 11.8 | 9 | 25 | 9.9 |
| SO4H21055 | 5.5 | 8.6 | 11.8 | 9 | 25 | 10.1 |
| SO4H2106 | 6 | 9.2 | 11.8 | 9 | 25 | 10.4 |
| SO4H2107 | 7 | 10.5 | 11.8 | 9 | 25 | 11.2 |
| SO4H2108 | 8 | 11.7 | 11.4 | 9 | 25 | 10.2 |
| SO4H2109 | 9 | 12.7 | 11.6 | 9 | 25 | 11.7 |
| SO4H2110 | 10 | 13.7 | 12.8 | 9 | 25 | 13.1 |
| SO4H2111 | 11 | 15.7 | 14.4 | 9 | 25 | 18.0 |
| SO4H2112 | 12 | 16.6 | 13.7 | 9 | 25 | 22.4 |
| SO4H2113 | 13 | 17.6 | 13.9 | 9 | 25 | 23.5 |
| SO4H2114 | 14 | 20.0 | 17.5 | 9 | 25 | 29.8 |

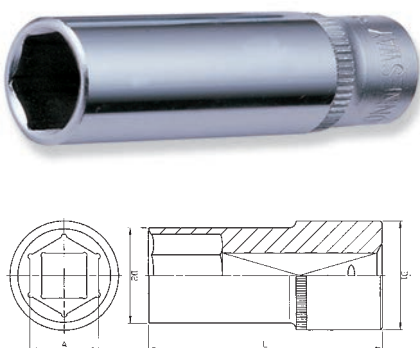
FUNKCJE I WŁAŚCIWOŚCI:

- wysoka jakość
- twardość i maksymalny moment obrotowy spełniają wymagania norm międzynarodowych
- spełnia wymogi normy DIN 3124

NASADKA DŁUGA 1/4" 6-KĄTNA

CHROMOWO-WANADOWA, WYKOŃCZENIE PÓŁMAT

SO4HD2



| Artykuł nr | Rozmiar (mm) | D2 (mm) | D1 (mm) | T (mm) | L (mm) | Waga (g) |
|------------|--------------|---------|---------|--------|--------|----------|
| SO4HD2104 | 4 | 8.0 | 12.0 | 20 | 50 | 20 |
| SO4HD2105 | 5 | 8.0 | 12.0 | 20 | 50 | 20 |
| SO4HD21055 | 5.5 | 8.6 | 12.0 | 20 | 50 | 20 |
| SO4HD2106 | 6 | 9.2 | 12.0 | 20 | 50 | 20 |
| SO4HD2107 | 7 | 10.5 | 12.0 | 20 | 50 | 22 |
| SO4HD2108 | 8 | 12.0 | 12.0 | 20 | 50 | 22 |
| SO4HD2109 | 9 | 13.1 | 11.5 | 20 | 50 | 28 |
| SO4HD2110 | 10 | 14.4 | 13.3 | 20 | 50 | 34 |
| SO4HD2111 | 11 | 15.9 | 14.8 | 20 | 50 | 56 |
| SO4HD2112 | 12 | 17.0 | 15.8 | 20 | 50 | 60 |
| SO4HD2113 | 13 | 17.8 | 16.8 | 20 | 50 | 66 |

FUNKCJE I WŁAŚCIWOŚCI:

- wysoka jakość
- twardość i maksymalny moment obrotowy spełniają wymagania norm międzynarodowych
- spełnia wymogi normy DIN 3124

ZESTAW 12 SZT. NASEDEK DŁUGICH 1/4" 12-KĄTNYCH METRYCZNYCH

CHROMOWO-WANADOWE, POLEROWANE

SO5HD2712S



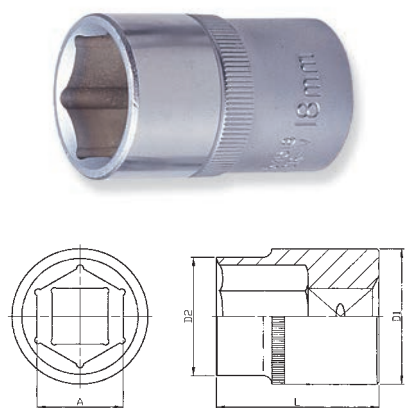
Zawartość zestawu:

- SO5HD2 12 szt. nasadek długich 1/4" 12-kątnych: 4, 4.5, 5, 5.5, 6, 7, 8, 9, 10, 11, 12, 13 mm
Szyna metalowa na nasadki 1/4"

NASADKA 3/8" 6-KĄTNA

CHROMOWO-WANADOWA, WYKOŃCZENIE PÓŁMAT

SO4H3



| Artykuł nr | Rozmiar (mm) | D2 (mm) | D1 (mm) | T (mm) | L (mm) | Waga (g) |
|------------|--------------|---------|---------|--------|--------|----------|
| S04H3106 | 6 | 9.6 | 16.8 | 6 | 28 | 24 |
| S04H3107 | 7 | 10.7 | 16.8 | 6 | 28 | 24 |
| S04H3108 | 8 | 12.0 | 16.8 | 8 | 28 | 24 |
| S04H3109 | 9 | 13.3 | 16.8 | 8 | 28 | 24 |
| S04H3110 | 10 | 14.4 | 16.8 | 8 | 28 | 24 |
| S04H3111 | 11 | 15.8 | 16.8 | 8 | 28 | 24 |
| S04H3112 | 12 | 16.8 | 16.0 | 9 | 28 | 24 |
| S04H3113 | 13 | 19.0 | 18.0 | 9 | 28 | 24 |
| S04H3114 | 14 | 19.7 | 18.8 | 10 | 28 | 30 |
| S04H3115 | 15 | 20.8 | 19.8 | 10 | 28 | 40 |
| S04H3116 | 16 | 22.0 | 20.8 | 10 | 28 | 40 |
| S04H3117 | 17 | 23.8 | 22.0 | 10 | 30 | 56 |
| S04H3118 | 18 | 25.7 | 24.1 | 12 | 30 | 56 |
| S04H3119 | 19 | 25.7 | 24.1 | 12 | 30 | 60 |

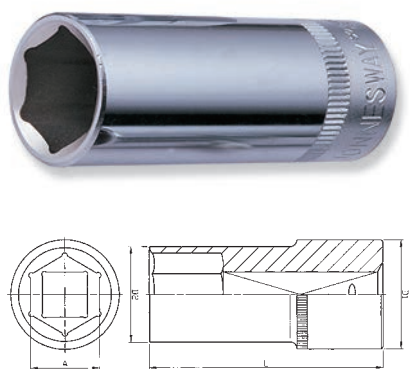
FUNKCJE I WŁAŚCIWOŚCI:

- wysoka jakość
- twardość i maksymalny moment obrotowy spełniają wymagania norm międzynarodowych
- spełnia wymogi normy DIN 3124

NASADKA DŁUGA 3/8" 6-KĄTNA

CHROMOWO-WANADOWA, WYKOŃCZENIE PÓŁMAT

SO4HD3



| Artykuł nr | Rozmiar (mm) | D2 (mm) | D1 (mm) | T (mm) | L (mm) | Waga (g) |
|------------|--------------|---------|---------|--------|--------|----------|
| S04HD3106 | 6 | 9.8 | 16.8 | 7 | 63 | 43 |
| S04HD3107 | 7 | 10.8 | 16.8 | 7 | 63 | 45 |
| S04HD3108 | 8 | 12.0 | 16.8 | 8 | 63 | 50 |
| S04HD3109 | 9 | 13.3 | 16.8 | 9 | 63 | 60 |
| S04HD3110 | 10 | 14.4 | 16.8 | 9 | 63 | 60 |
| S04HD3111 | 11 | 15.8 | 17.0 | 10 | 63 | 60 |
| S04HD3112 | 12 | 17.7 | 17.0 | 12 | 63 | 65 |
| S04HD3113 | 13 | 19.0 | 17.0 | 12 | 63 | 76 |
| S04HD3114 | 14 | 19.7 | 18.0 | 15 | 63 | 80 |
| S04HD3115 | 15 | 20.8 | 18.8 | 15 | 63 | 90 |
| S04HD3116 | 16 | 22.0 | 19.8 | 15 | 63 | 92 |
| S04HD3117 | 17 | 23.8 | 20.8 | 15 | 63 | 110 |
| S04HD3118 | 18 | 26.0 | 22.0 | 18 | 63 | 125 |
| S04HD3119 | 19 | 26.0 | 23.8 | 18 | 63 | 130 |

FUNKCJE I WŁAŚCIWOŚCI:

- wysoka jakość
- twardość i maksymalny moment obrotowy spełniają wymagania norm międzynarodowych
- spełnia wymogi normy DIN 3124

ZESTAW 12 SZT. NASADEK 3/8" 12-KĄTNYCH METRYCZNYCH

CHROMOWO-WANADOWE, POLEROWANE

SO5H31.12S



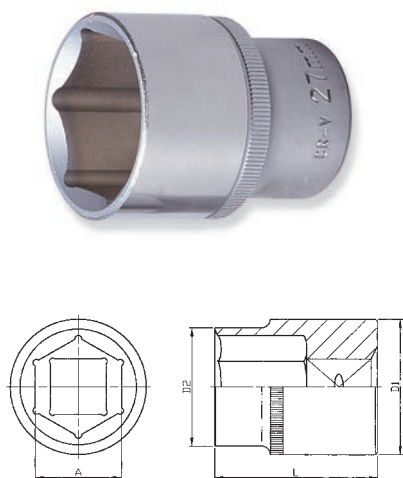
Zawartość zestawu:

S05H3 12 szt. nasadek 3/8" 12-kątnych: 8, 9, 10, 11, 12, 13, 14, 15, 16, 17, 18, 19 mm
Szyba metalowa na nasadki 3/8"

NASADKA 1/2" 6-KĄTNA

CHROMOWO-WANADOWA, WYKOŃCZENIE PÓŁMAT

SO4H4



| Artykuł nr | Rozmiar (mm) | D2 (mm) | D1 (mm) | T (mm) | L (mm) | Waga (g) |
|------------|--------------|---------|---------|--------|--------|----------|
| SO4H4108 | 8 | 13.8 | 21.8 | 8 | 38 | 50 |
| SO4H4109 | 9 | 14.3 | 21.8 | 8 | 38 | 50 |
| SO4H4110 | 10 | 15.4 | 21.8 | 9 | 38 | 50 |
| SO4H4111 | 11 | 16.7 | 21.8 | 9 | 38 | 50 |
| SO4H4112 | 12 | 18.0 | 21.8 | 9 | 38 | 53 |
| SO4H4113 | 13 | 19.0 | 21.8 | 10 | 38 | 55 |
| SO4H4114 | 14 | 20.3 | 22.0 | 12 | 38 | 55 |
| SO4H4115 | 15 | 21.3 | 22.0 | 12 | 38 | 55 |
| SO4H4116 | 16 | 23.3 | 22.0 | 12 | 38 | 60 |
| SO4H4117 | 17 | 23.8 | 23.0 | 12 | 38 | 67 |
| SO4H4118 | 18 | 24.8 | 23.5 | 12 | 38 | 71 |
| SO4H4119 | 19 | 27.0 | 24.0 | 12 | 38 | 84 |
| SO4H4120 | 20 | 28.0 | 24.0 | 12 | 38 | 87 |
| SO4H4121 | 21 | 29.0 | 24.0 | 12 | 38 | 90 |
| SO4H4122 | 22 | 30.0 | 28.0 | 14 | 38 | 98 |
| SO4H4123 | 23 | 30.7 | 28.0 | 14 | 38 | 115 |
| SO4H4124 | 24 | 31.8 | 28.0 | 16 | 38 | 125 |
| SO4H4125 | 25 | 33.8 | 28.0 | 16 | 38 | 150 |
| SO4H4126 | 26 | 34.0 | 30.0 | 16 | 42 | 155 |
| SO4H4127 | 27 | 35.7 | 28.0 | 18 | 42 | 165 |
| SO4H4128 | 28 | 38.0 | 30.0 | 20 | 42 | 165 |
| SO4H4130 | 30 | 39.8 | 34.0 | 20 | 42 | 200 |
| SO4H4132 | 32 | 42.0 | 36.0 | 22 | 42 | 240 |
| SO4H4134 | 34 | 45.0 | 40.0 | 24 | 48 | 280 |
| SO4H4136 | 36 | 48.0 | 42.0 | 24 | 48 | 333 |

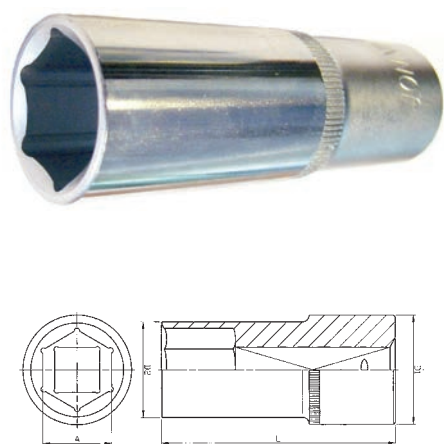
FUNKCJE I WŁAŚCIWOŚCI:

- wysoka jakość
- twardość i maksymalny moment obrotowy spełniają wymagania norm międzynarodowych
- spełnia wymogi normy DIN 3124

NASADKA DŁUGA 1/2" 6-KĄTNA

CHROMOWO-WANADOWA, WYKOŃCZENIE PÓŁMAT

SO4HD4



| Artykuł nr | Rozmiar (mm) | D2 (mm) | D1 (mm) | T (mm) | L (mm) | Waga (g) |
|------------|--------------|---------|---------|--------|--------|----------|
| SO4HD4108 | 8 | 12.7 | 21.8 | 9 | 76 | 114 |
| SO4HD4109 | 9 | 14.3 | 21.8 | 9 | 76 | 114 |
| SO4HD4110 | 10 | 15.4 | 21.8 | 10 | 76 | 114 |
| SO4HD4111 | 11 | 16.7 | 21.8 | 12 | 76 | 114 |
| SO4HD4112 | 12 | 18.0 | 21.8 | 13 | 76 | 114 |
| SO4HD4113 | 13 | 19.0 | 21.8 | 14 | 76 | 118 |
| SO4HD4114 | 14 | 20.3 | 22.0 | 15 | 76 | 130 |
| SO4HD4115 | 15 | 21.3 | 22.0 | 16 | 76 | 136 |
| SO4HD4116 | 16 | 23.0 | 22.0 | 17 | 76 | 138 |
| SO4HD4117 | 17 | 23.8 | 23.0 | 18 | 76 | 144 |
| SO4HD4118 | 18 | 24.8 | 23.0 | 19 | 76 | 150 |
| SO4HD4119 | 19 | 25.8 | 24.0 | 20 | 76 | 178 |
| SO4HD4120 | 20 | 28.0 | 24.0 | 21 | 76 | 180 |
| SO4HD4121 | 21 | 29.0 | 24.0 | 23 | 76 | 190 |
| SO4HD4122 | 22 | 30.0 | 26.0 | 27 | 76 | 240 |
| SO4HD4124 | 24 | 31.8 | 28.0 | 27 | 76 | 250 |
| SO4HD4125 | 25 | 33.8 | 28.0 | 27 | 76 | 265 |
| SO4HD4126 | 26 | 33.8 | 28.0 | 27 | 76 | 282 |
| SO4HD4127 | 27 | 35.7 | 28.0 | 28 | 76 | 320 |
| SO4HD4128 | 28 | 38.0 | 30.0 | 28 | 76 | 300 |
| SO4HD4130 | 30 | 39.8 | 34.0 | 34 | 76 | 324 |
| SO4HD4132 | 32 | 42.0 | 36.0 | 34 | 76 | 390 |

FUNKCJE I WŁAŚCIWOŚCI:

- wysoka jakość
- twardość i maksymalny moment obrotowy spełniają wymagania norm międzynarodowych
- spełnia wymogi normy DIN 3124

ZESTAW 10 SZT. NASADEK DŁUGICH 1/2" 6-KĄTNYCH

CHROMOWO-WANADOWE, CHROMOWANE

SO4HD41S



Zawartość zestawu:

SO4HD41 10 szt. nasadek długich 1/2" 6-kątnych: 10, 11, 13, 14, 15, 17, 19, 21, 22, 24 mm

Opakowanie: kasetka metalowa z wkładką

ZESTAW 13 SZT. KLUCZY NASADOWYCH 1/2" 6-KT. DŁUGICH CALOWYCH

CHROMOWO-WANADOWE, POLEROWANE

SO5HD4213S



Zawartość zestawu:

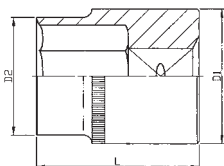
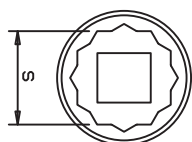
SO5HD42 13 szt. nasadek długich 1/2" 6-kątnych: 7/16", 1/2", 9/16", 5/8", 11/16", 3/4", 13/16", 7/8", 15/16", 1", 1-1/16", 1-1/8", 1-1/4"

Szyba metalowa na nasadki 1/2"

NASADKA 1/2" 12-KĄTNA

CHROMOWO-WANADOWA, WYKOŃCZENIE PÓŁMAT

SO4H49



| Artykuł nr | Rozmiar (mm) | D2 (mm) | D1 (mm) | T (mm) | L (mm) | Waga (g) |
|------------|--------------|---------|---------|--------|--------|----------|
| SO4H4908 | 8 | 13.8 | 21.8 | 8 | 38 | 50 |
| SO4H4909 | 9 | 14.3 | 21.8 | 8 | 38 | 50 |
| SO4H4910 | 10 | 15.4 | 21.8 | 9 | 38 | 50 |
| SO4H4911 | 11 | 16.7 | 21.8 | 9 | 38 | 50 |
| SO4H4912 | 12 | 18.0 | 21.8 | 9 | 38 | 53 |
| SO4H4913 | 13 | 19.0 | 21.8 | 10 | 38 | 55 |
| SO4H4914 | 14 | 20.3 | 22.0 | 12 | 38 | 55 |
| SO4H4915 | 15 | 21.3 | 22.0 | 12 | 38 | 55 |
| SO4H4916 | 16 | 23.3 | 22.0 | 12 | 38 | 60 |
| SO4H4917 | 17 | 23.8 | 23.0 | 12 | 38 | 67 |
| SO4H4918 | 18 | 24.8 | 23.5 | 12 | 38 | 71 |
| SO4H4919 | 19 | 27.0 | 24.0 | 12 | 38 | 84 |
| SO4H4920 | 20 | 28.0 | 24.0 | 12 | 38 | 87 |
| SO4H4921 | 21 | 29.0 | 24.0 | 12 | 38 | 90 |
| SO4H4922 | 22 | 30.0 | 28.0 | 14 | 38 | 98 |
| SO4H4923 | 23 | 30.7 | 28.0 | 14 | 38 | 115 |
| SO4H4924 | 24 | 31.8 | 28.0 | 16 | 38 | 125 |
| SO4H4925 | 25 | 33.8 | 28.0 | 16 | 38 | 150 |
| SO4H4926 | 26 | 34.0 | 30.0 | 16 | 42 | 155 |
| SO4H4927 | 27 | 35.7 | 28.0 | 18 | 42 | 165 |
| SO4H4928 | 28 | 38.0 | 30.0 | 20 | 42 | 165 |
| SO4H4929 | 29 | 38.0 | 32.0 | 20 | 42 | 170 |
| SO4H4930 | 30 | 39.8 | 34.0 | 20 | 42 | 200 |
| SO4H4932 | 32 | 42.0 | 38.0 | 22 | 42 | 240 |

FUNKCJE I WŁAŚCIWOŚCI:

- wysoka jakość
- twardość i maksymalny moment obrotowy spełniają wymagania norm międzynarodowych
- spełnia wymogi normy DIN 3124

ZESTAW 13 SZT. NASADEK 1/2" 12-KĄTNYCH METRYCZNYCH

CHROMOWO-WANADOWE, POLEROWANE

SO5H4113S



Zawartość zestawu:

SO5H4 13 szt. nasadek 1/2" 12-kątnych: 10, 12, 13, 14, 15, 16, 17, 18, 19, 20, 21, 22, 24 mm

Szyba metalowa na nasadki 1/2"

ZESTAW 13 SZT. NASADEK 1/2" 12-KĄTNYCH CALOWYCH

CHROMOWO-WANADOWE, POLEROWANE

SO5H4213S



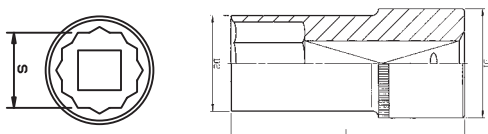
Zawartość zestawu:

SO5H4 13 szt. nasadek 1/2" 12-kątnych calowych: 3/8", 7/16", 1/2", 9/16", 5/8", 11/16", 3/4", 13/16", 7/8", 15/16", 1", 1-1/16", 1-1/8"
Szyba metalowa na nasadki 1/2"

NASADKA DŁUGA 1/2" 12-KĄTNA

CHROMOWO-WANADOWA, WYKOŃCZENIE PÓŁMAT

SO4HD47



| Artykuł nr | Rozmiar (mm) | D2 (mm) | D1 (mm) | L (mm) | Waga (g) |
|------------|--------------|---------|---------|--------|----------|
| SO4HD4708 | 8 | 13.2 | 21.8 | 76 | 114 |
| SO4HD4709 | 9 | 13.9 | 21.8 | 76 | 114 |
| SO4HD4710 | 10 | 15.0 | 21.8 | 76 | 114 |
| SO4HD4711 | 11 | 16.3 | 21.8 | 76 | 114 |
| SO4HD4712 | 12 | 17.6 | 21.8 | 76 | 114 |
| SO4HD4713 | 13 | 18.8 | 21.8 | 76 | 118 |
| SO4HD4714 | 14 | 20.4 | 21.8 | 76 | 130 |
| SO4HD4715 | 15 | 22.0 | 21.0 | 76 | 136 |
| SO4HD4716 | 16 | 22.0 | 21.0 | 76 | 138 |
| SO4HD4717 | 17 | 24.0 | 22.0 | 76 | 144 |
| SO4HD4718 | 18 | 26.0 | 23.0 | 76 | 150 |
| SO4HD4719 | 19 | 26.0 | 23.0 | 76 | 178 |
| SO4HD4720 | 20 | 28.0 | 24.0 | 76 | 180 |
| SO4HD4721 | 21 | 28.0 | 24.0 | 76 | 190 |
| SO4HD4722 | 22 | 30.0 | 26.0 | 76 | 240 |
| SO4HD4723 | 23 | 32.0 | 28.0 | 76 | 248 |
| SO4HD4724 | 24 | 32.0 | 28.0 | 76 | 250 |
| SO4HD4727 | 27 | 36.0 | 30.0 | 76 | 320 |
| SO4HD4728 | 28 | 38.0 | 32.0 | 76 | 320 |
| SO4HD4730 | 30 | 40.0 | 34.0 | 76 | 324 |
| SO4HD4732 | 32 | 42.0 | 36.0 | 76 | 390 |

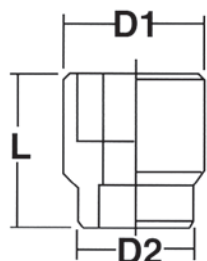
FUNKCJE I WŁAŚCIWOŚCI:

- wysoka jakość
- twardość i maksymalny moment obrotowy spełniają wymagania norm międzynarodowych
- spełnia wymogi normy DIN 3124

NASADKA 3/4" 6-KĄTNA

CHROMOWO-WANADOWA, WYKOŃCZENIE PÓŁMAT

SO4H61



| Artykuł nr | Rozmiar (mm) | L (mm) | D1 (mm) | D2 (mm) | Waga (g) |
|------------|--------------|--------|---------|---------|----------|
| SO4H6119 | 19 | 49.5 | 30 | 36 | 220 |
| SO4H6121 | 21 | 49.5 | 32 | 36 | 220 |
| SO4H6122 | 22 | 49.5 | 33 | 36 | 220 |
| SO4H6124 | 24 | 49.5 | 35 | 36 | 220 |
| SO4H6126 | 26 | 50.0 | 37 | 36 | 220 |
| SO4H6127 | 27 | 52.0 | 38 | 36 | 220 |
| SO4H6128 | 28 | 52.0 | 39 | 36 | 220 |
| SO4H6129 | 29 | 53.0 | 40 | 38 | 237 |
| SO4H6130 | 30 | 54.0 | 42 | 38 | 262 |
| SO4H6132 | 32 | 56.0 | 44 | 38 | 281 |
| SO4H6133 | 33 | 56.0 | 46 | 38 | 312 |
| SO4H6134 | 34 | 58.0 | 46 | 38 | 312 |
| SO4H6135 | 35 | 58.0 | 48 | 42 | 358 |
| SO4H6136 | 36 | 58.0 | 50 | 42 | 400 |
| SO4H6138 | 38 | 60.0 | 52 | 45 | 450 |
| SO4H6140 | 40 | 62.0 | 52 | 45 | 490 |
| SO4H6141 | 41 | 64.0 | 56 | 45 | 537 |
| SO4H6146 | 46 | 68.0 | 62 | 48 | 650 |
| SO4H6150 | 50 | 72.0 | 68 | 48 | 783 |
| SO4H6152 | 52 | 72.0 | 70 | 48 | 830 |
| SO4H6155 | 55 | 76.0 | 74 | 48 | 950 |
| SO4H6160 | 60 | 78.0 | 80 | 48 | 1050 |
| SO4H6165 | 65 | 85.0 | 87 | 60 | 1533 |
| SO4H6170 | 70 | 85.0 | 92 | 60 | 2100 |

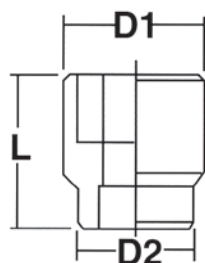
FUNKCJE I WŁAŚCIWOŚCI:

- wysoka jakość
- twardość i maksymalny moment obrotowy spełniają wymagania norm międzynarodowych
- spełnia wymogi normy DIN 3124

NASADKA 3/4" 12-KĄTNA

CHROMOWO-WANADOWA, WYKOŃCZENIE PÓŁMAT

SO4H63



| Artykuł nr | Rozmiar (mm) | L (mm) | D1 (mm) | D2 (mm) | Waga (g) |
|------------|--------------|--------|---------|---------|----------|
| S04H6319 | 19 | 49.5 | 30 | 36 | 220 |
| S04H6321 | 21 | 49.5 | 32 | 36 | 220 |
| S04H6322 | 22 | 49.5 | 33 | 36 | 220 |
| S04H6324 | 24 | 49.5 | 35 | 36 | 220 |
| S04H6327 | 27 | 52.0 | 38 | 36 | 220 |
| S04H6330 | 30 | 54.0 | 42 | 38 | 262 |
| S04H6332 | 32 | 56.0 | 44 | 38 | 281 |
| S04H6334 | 34 | 58.0 | 46 | 38 | 312 |
| S04H6336 | 36 | 58.0 | 50 | 42 | 400 |
| S04H6338 | 38 | 60.0 | 52 | 45 | 450 |
| S04H6341 | 41 | 64.0 | 56 | 45 | 537 |
| S04H6346 | 46 | 67.0 | 62 | 48 | 650 |
| S04H6350 | 50 | 71.0 | 68 | 48 | 450 |
| S04H6355 | 55 | 75.0 | 74 | 48 | 900 |
| S04H6356 | 56 | 76.0 | 75 | 48 | 950 |
| S04H6360 | 60 | 77.0 | 80 | 48 | 1050 |
| S04H6365 | 65 | 81.5 | 87 | 60 | 1300 |

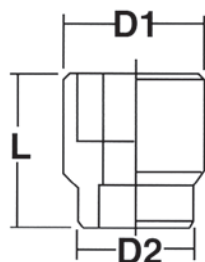
FUNKCJE I WŁAŚCIWOŚCI:

- wysoka jakość
- twardość i maksymalny moment obrotowy spełniają wymagania norm międzynarodowych
- spełnia wymogi normy DIN 3124

NASADKA 1" 6-KĄTNA

CHROMOWO-WANADOWA, WYKOŃCZENIE PÓŁMAT

SO4H81



| Artykuł nr | Rozmiar (mm) | L (mm) | D1 (mm) | D2 (mm) | Waga (g) |
|------------|--------------|--------|---------|---------|----------|
| S04H8136 | 36 | 65 | 51 | 45 | 460 |
| S04H8141 | 41 | 70 | 57 | 45 | 575 |
| S04H8146 | 46 | 75 | 65 | 50 | 880 |
| S04H8150 | 50 | 75 | 70 | 57 | 1000 |
| S04H8155 | 55 | 80 | 76 | 57 | 1150 |
| S04H8160 | 60 | 84 | 82 | 57 | 1500 |
| S04H8165 | 65 | 87 | 88 | 57 | 1600 |
| S04H8170 | 70 | 93 | 94 | 68 | 2041 |
| S04H8175 | 75 | 97 | 100 | 68 | 2350 |
| S04H8180 | 80 | 103 | 105 | 68 | 2600 |

FUNKCJE I WŁAŚCIWOŚCI:

- wysoka jakość
- twardość i maksymalny moment obrotowy spełniają wymagania norm międzynarodowych
- spełnia wymogi normy DIN 3124

NASADKA 1/2" 6-KĄTNA DO ŚWIEC ZAPŁONOWYCH

CHROMOWO-WANADOWA, ULEPSZONY CIEPLNIE

S17H4



| Artykuł nr | Rozmiar | D (mm) | L (mm) |
|------------|---------|--------|--------|
| S17H4116 | 16 mm | 22.0 | 65.0 |
| S17H4121 | 21 mm | 27.7 | 65.0 |
| S17H4314 | 14 mm | 22.0 | 63.5 |
| S17H4318 | 18 mm | 25.8 | 63.5 |

Spełnia wymogi normy DIN 3120.

NASADKA 3/8" 12-KĄTNA DO ŚWIEC ZAPŁONOWYCH

CHROMOWO-WANADOWA, ULEPSZONY CIEPLNIE

S17H3



| Artykuł nr | Rozmiar | D (mm) | L (mm) |
|------------|---------|--------|--------|
| S17H3414 | 16 mm | 20.0 | 90 |
| S17H3418 | 21 mm | 26.0 | 67 |

Spełnia wymogi normy DIN 3120.

NASADKA 1/2" 6-KĄTNA DO ŚWIEC ZAPŁONOWYCH Z MAGNESEM

CHROMOWO-WANADOWA, ULEPSZONY CIEPLNIE

S17M



| Artykuł nr | Rozmiar | D (mm) | L (mm) |
|------------|---------|--------|--------|
| S17M4116 | 16 mm | 22.6 | 66 |
| S17M4121 | 21 mm | 27.7 | 67 |

Spełnia wymogi normy DIN 3120.

KLUCZ DO ŚWIEC ZAPŁONOWYCH 14 MM 3/8" BARDZO DŁUGI L=250 MM

CHROMOWO-WANADOWY, ULEPSZONY CIEPLNIE

AI050092



Średnica zewnętrzna: 19.5 mm

KLUCZ DO ŚWIEC ZAPŁONOWYCH 16 MM 3/8" BARDZO DŁUGI L=250 MM

CHROMOWO-WANADOWY, ULEPSZONY CIEPLNIE

AI050093



Średnica zewnętrzna: 22.0 mm

KLUCZ DO ŚWIEC 21 MM Z POKRĘTŁEM Z MOMENTEM 25 NM

CHROMOWO-WANADOWY, ULEPSZONY CIEPLNIE

AI050122

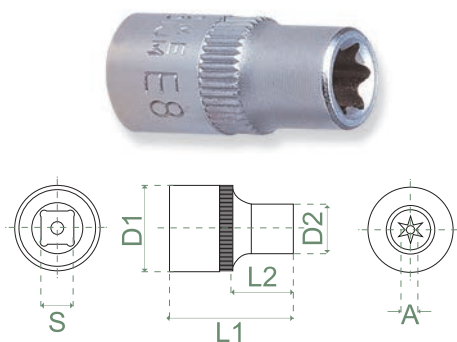


Moment: 25 NM
Długość: 595 mm

NASADKA 1/4" E-TORX

CHROMOWO-WANADOWA, WYKOŃCZENIE PÓŁMAT

SO6H2



| Artykuł nr | A Rozmiar | S (mm) | D1 (mm) | D2 (mm) | L1 (mm) | L2 (mm) | Waga (g) |
|------------|-----------|--------|---------|---------|---------|---------|----------|
| SO6H204 | E4 | 6.35 | 12 | 6.2 | 25 | 11 | 10 |
| SO6H205 | E5 | 6.35 | 12 | 7.2 | 25 | 11 | 10 |
| SO6H206 | E6 | 6.35 | 12 | 8.2 | 25 | 11 | 11 |
| SO6H207 | E7 | 6.35 | 12 | 9.0 | 25 | 11 | 11 |
| SO6H208 | E8 | 6.35 | 12 | 10.3 | 25 | 11 | 12 |
| SO6H210 | E10 | 6.35 | 12 | 11.4 | 25 | 11 | 14 |
| SO6H211 | E11 | 6.35 | 14 | 12.0 | 25 | 11 | 15 |

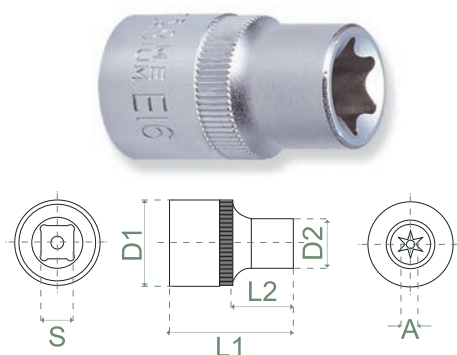
FUNKCJE I WŁAŚCIWOŚCI:

- wysoka jakość
- twardość i maksymalny moment obrotowy spełniają wymagania norm międzynarodowych
- spełnia wymogi normy DIN 3120

NASADKA 3/8" E-TORX

CHROMOWO-WANADOWA, WYKOŃCZENIE PÓŁMAT

SO6H3



| Artykuł nr | A Rozmiar | S (mm) | D1 (mm) | D2 (mm) | L1 (mm) | L2 (mm) | Waga (g) |
|------------|-----------|--------|---------|---------|---------|---------|----------|
| SO6H308 | E8 | 9.525 | 17 | 11.2 | 28 | 12 | 24 |
| SO6H310 | E10 | 9.525 | 17 | 13.2 | 28 | 12 | 25 |
| SO6H311 | E11 | 9.525 | 17 | 13.8 | 28 | 12 | 25 |
| SO6H312 | E12 | 9.525 | 17 | 14.8 | 28 | 12 | 26 |

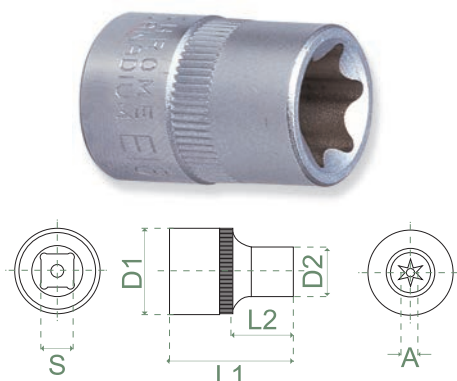
FUNKCJE I WŁAŚCIWOŚCI:

- wysoka jakość
- twardość i maksymalny moment obrotowy spełniają wymagania norm międzynarodowych
- spełnia wymogi normy DIN 3120

NASADKA 1/2" E-TORX

CHROMOWO-WANADOWA, WYKOŃCZENIE PÓŁMAT

SO6H4



| Artykuł nr | A Rozmiar | S (mm) | D1 (mm) | D2 (mm) | L1 (mm) | L2 (mm) | Waga (g) |
|------------|-----------|--------|---------|---------|---------|---------|----------|
| SO6H410 | E10 | 12.7 | 22 | 13.2 | 38 | 17 | 50 |
| SO6H411 | E11 | 12.7 | 22 | 13.9 | 38 | 17 | 50 |
| SO6H412 | E12 | 12.7 | 22 | 15.0 | 38 | 17 | 53 |
| SO6H414 | E14 | 12.7 | 22 | 16.7 | 38 | 17 | 53 |
| SO6H416 | E16 | 12.7 | 22 | 18.8 | 38 | 17 | 55 |
| SO6H418 | E18 | 12.7 | 22 | 20.8 | 38 | 17 | 80 |
| SO6H420 | E20 | 12.7 | 22 | 23.0 | 38 | 17 | 90 |
| SO6H422 | E22 | 12.7 | 22 | 25.0 | 38 | 17 | 93 |
| SO6H424 | E24 | 12.7 | 22 | 27.0 | 38 | 17 | 111 |

FUNKCJE I WŁAŚCIWOŚCI:

- wysoka jakość
- twardość i maksymalny moment obrotowy spełniają wymagania norm międzynarodowych
- spełnia wymogi normy DIN 3120

ZESTAW 7 SZT. NASADEK 1/4" E-TORX

CHROMOWO-WANADOWY, WYKOŃCZENIE PÓŁMAT

SO6H27S



Zawartość zestawu:

SO6H2 7 szt. nasadek 1/4" E-TORX: E4, E5, E6, E7, E8, E10, E11
Szyba metalowa na nasadki 1/4"

ZESTAW 7 SZT. NASADEK 3/8" E-TORX

CHROMOWO-WANADOWY, WYKOŃCZENIE PÓŁMAT

SO6H37S



Zawartość zestawu:

SO6H3 7 szt. nasadek 3/8" E-TORX: E10, E11, E12, E14, E16, E18, E20
Szyba metalowa na nasadki 3/8"

ZESTAW 9 SZT. NASADEK 1/2" E-TORX

CHROMOWO-WANADOWY, WYKOŃCZENIE PÓŁMAT

S06H49S



Zawartość zestawu:

S06H4 9 szt. nasadek 1/2" E-TORX: E10, E11, E12, E14, E16, E18, E20, E22, E24
Szyba metalowa na nasadki 1/2"

ZESTAW 10 SZT. NASADEK 1/4" I 3/8" E-TORX

CHROMOWO-WANADOWY, WYKOŃCZENIE PÓŁMAT

S06H310S



Zawartość zestawu:

S06H2 4 szt. nasadek 1/4" E-TORX: E4, E6, E7, E8
S06H3 6 szt. nasadek 3/8" E-TORX: E10, E11, E12, E14, E16, E18
Szyba metalowa na nasadki 1/4", 3/8"

ZESTAW 14 SZT. NASADEK 1/4", 3/8", 1/2" E-TORX

CHROMOWO-WANADOWY, WYKOŃCZENIE PÓŁMAT

S06H414S



Zawartość zestawu:

S06H2 5 szt. nasadek 1/4" E-TORX: E4, E5, E6, E7, E8
S06H3 4 szt. nasadek 3/8" E-TORX: E10, E11, E12, E14
S06H4 5 szt. nasadek 1/2" E-TORX: E16, E18, E20, E22, E24
Szyba metalowa na nasadki 1/4", 3/8", 1/2"

NASADKA DŁUGA 1/2" E-TORX

CHROMOWO-WANADOWE

AI050112-A÷E



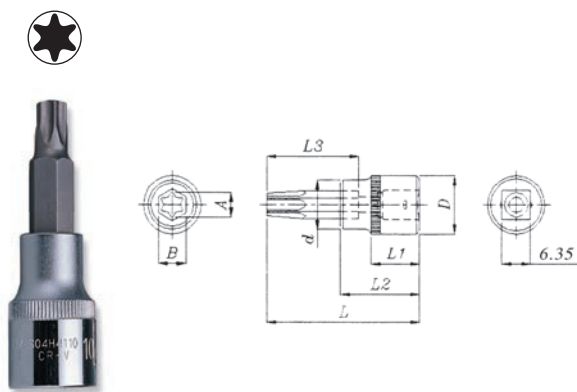
| Artykuł nr | Rozmiar | Długość (mm) |
|------------|---------|--------------|
| AI050112-A | E10 | 140 |
| AI050112-B | E12 | 140 |
| AI050112-C | E14 | 140 |
| AI050112-D | E16 | 140 |
| AI050112-E | E18 | 140 |

BIT TORX Z NASADKĄ 1/4"

CHROMOWO-WANADOWY, ULEPSZONY CIEPLNIE

S07H2

BITY Z NASADKĄ



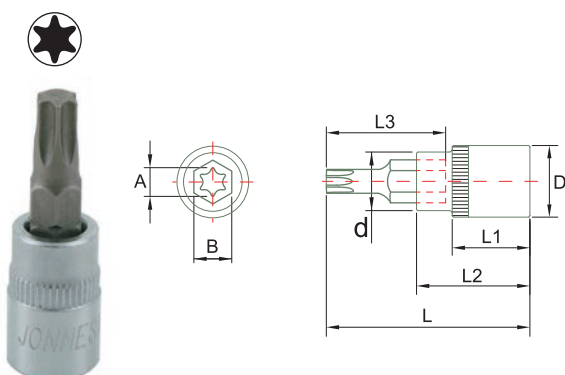
| Artykuł nr | A Rozmiar | L3 (mm) | B (mm) | L (mm) | D (mm) | d (mm) | L1 (mm) | L2 (mm) | Waga (g) |
|------------|--------------|------------|-----------|-----------|-----------|-----------|------------|------------|-------------|
| S07H206 | T6 | 25 | 6.3 | 37 | 12 | 10.8 | 13 | 19 | 14 |
| S07H207 | T7 | 25 | 6.3 | 37 | 12 | 10.8 | 13 | 19 | 14 |
| S07H208 | T8 | 25 | 6.3 | 37 | 12 | 10.8 | 13 | 19 | 14 |
| S07H209 | T9 | 25 | 6.3 | 37 | 12 | 10.8 | 13 | 19 | 14 |
| S07H210 | T10 | 25 | 6.3 | 37 | 12 | 10.8 | 13 | 19 | 14 |
| S07H215 | T15 | 25 | 6.3 | 37 | 12 | 10.8 | 13 | 19 | 14 |
| S07H220 | T20 | 25 | 6.3 | 37 | 12 | 10.8 | 13 | 19 | 14 |
| S07H225 | T25 | 25 | 6.3 | 37 | 12 | 10.8 | 13 | 19 | 14 |
| S07H227 | T27 | 25 | 6.3 | 37 | 12 | 10.8 | 13 | 19 | 14 |
| S07H230 | T30 | 25 | 6.3 | 37 | 12 | 10.8 | 13 | 19 | 14 |
| S07H240 | T40 | 25 | 6.3 | 37 | 12 | 10.8 | 13 | 19 | 16 |

Spełnia wymogi normy DIN 3120.

BIT TORX Z NASADKĄ 3/8"

CHROMOWO-WANADOWY, ULEPSZONY CIEPLNIE

S07H3



| Artykuł nr | A Rozmiar | L3 (mm) | B (mm) | L (mm) | D (mm) | d (mm) | L1 (mm) | L2 (mm) | Waga (g) |
|------------|--------------|------------|-----------|-----------|-----------|-----------|------------|------------|-------------|
| S07H315 | T15 | 30 | 6.30 | 48 | 18 | 13.8 | 16.5 | 26 | 36 |
| S07H320 | T20 | 30 | 6.30 | 48 | 18 | 13.8 | 16.5 | 26 | 36 |
| S07H325 | T25 | 30 | 6.30 | 48 | 18 | 13.8 | 16.5 | 26 | 36 |
| S07H327 | T27 | 30 | 6.30 | 48 | 18 | 13.8 | 16.5 | 26 | 36 |
| S07H330 | T30 | 30 | 6.30 | 48 | 18 | 13.8 | 16.5 | 26 | 36 |
| S07H340 | T40 | 30 | 6.30 | 48 | 18 | 13.8 | 16.5 | 26 | 38 |
| S07H345 | T45 | 30 | 7.88 | 48 | 18 | 15.8 | 16.5 | 26 | 42 |
| S07H350 | T50 | 30 | 7.88 | 48 | 18 | 15.8 | 16.5 | 26 | 46 |

Spełnia wymogi normy DIN 3120.

BIT TORX Z NASADKĄ 1/2"

CHROMOWO-WANADOWY, ULEPSZONY CIEPLNIE

S07H4



| Artykuł nr | A Rozmiar | L3 (mm) | B (mm) | L (mm) | D (mm) | d (mm) | L1 (mm) | L2 (mm) | Waga (g) |
|------------|--------------|------------|-----------|-----------|-----------|-----------|------------|------------|-------------|
| S07H420 | T20 | 30 | 7.88 | 58 | 22 | 15 | 20 | 38 | 70 |
| S07H425 | T25 | 30 | 7.88 | 58 | 22 | 15 | 20 | 38 | 70 |
| S07H427 | T27 | 30 | 7.88 | 58 | 22 | 15 | 20 | 38 | 70 |
| S07H430 | T30 | 30 | 7.88 | 58 | 22 | 15 | 20 | 38 | 70 |
| S07H440 | T40 | 30 | 7.88 | 58 | 22 | 15 | 20 | 38 | 72 |
| S07H445 | T45 | 30 | 7.88 | 58 | 22 | 15 | 20 | 38 | 72 |
| S07H450 | T50 | 30 | 7.88 | 58 | 22 | 15 | 20 | 38 | 76 |
| S07H455 | T55 | 30 | 10.00 | 58 | 22 | 17 | 20 | 38 | 84 |
| S07H460 | T60 | 30 | 12.00 | 58 | 24 | 22 | 20 | 38 | 114 |
| S07H470 | T70 | 30 | 14.00 | 58 | 24 | 22 | 20 | 38 | 116 |
| S07H4320 | T20 | 75 | 7.88 | 100 | 24 | 15 | 20 | 38 | 88 |
| S07H4325 | T25 | 75 | 7.88 | 100 | 24 | 15 | 20 | 38 | 90 |
| S07H4327 | T27 | 75 | 7.88 | 100 | 24 | 15 | 20 | 38 | 90 |
| S07H4330 | T30 | 75 | 7.88 | 100 | 24 | 15 | 20 | 38 | 90 |
| S07H4340 | T40 | 75 | 7.88 | 100 | 24 | 15 | 20 | 38 | 92 |
| S07H4345 | T45 | 75 | 7.88 | 100 | 24 | 15 | 20 | 38 | 92 |
| S07H4350 | T50 | 75 | 7.88 | 100 | 24 | 15 | 20 | 38 | 92 |
| S07H4355 | T55 | 75 | 10.00 | 100 | 24 | 17 | 20 | 38 | 112 |
| S07H4360 | T60 | 75 | 14.00 | 100 | 24 | 22 | 20 | 38 | 172 |
| S07H4370 | T70 | 75 | 14.00 | 100 | 24 | 22 | 20 | 38 | 178 |

Spełnia wymogi normy DIN 3120.

ZESTAW 9 SZT. BITÓW TORX Z NASADKĄ 1/2"

CHROMOWO-WANADOWE, ULEPSZONE CIEPLNIE

S07H4109S



Zawartość zestawu:

S07H4 9 szt. bitów TORX z nasadką 1/2": T20, T25, T27, T30, T40, T45, T50, T55, T60

Opakowanie: kasetka metalowa z wkładką

ZESTAW 32 SZT. BITÓW TORX Z NASADKĄ 1/2"

NASADKA CHROMOWO-WANADOWA, TRZPIEŃ S2

S07H4932S



Zawartość zestawu:

10 szt. bitów TORX z nasadką 1/2" L=55 mm: T20, T25, T27, T30, T40, T45, T50, T55, T60, T70

10 szt. bitów TORX z nasadką 1/2" L=100 mm: T20, T25, T27, T30, T40, T45, T50, T55, T60, T70

6 szt. bitów TORX z nasadką 1/2" L=140 mm: T40, T45, T50, T55, T60, T70

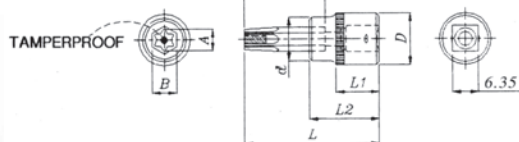
6 szt. bitów TORX z nasadką 1/2" L=200 mm: T40, T45, T50, T55, T60, T70

Opakowanie: pudełko plastikowe

BIT TORX Z OTWOREM Z NASADKĄ 1/4"

CHROMOWO-WANADOWY, ULEPSZONY CIEPLNIE

S08H2



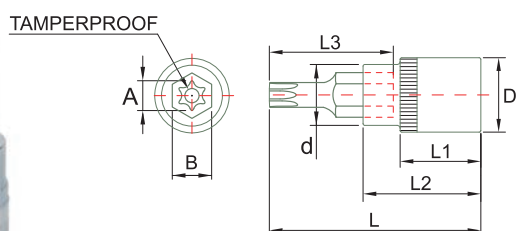
| Artykuł nr | A Rozmiar | L3 (mm) | B (mm) | L (mm) | D (mm) | d (mm) | L1 (mm) | L2 (mm) | Waga (g) |
|------------|--------------|------------|-----------|-----------|-----------|-----------|------------|------------|-------------|
| S08H210 | T10 | 25 | 6.3 | 37 | 12 | 10.8 | 13 | 19 | 14 |
| S08H215 | T15 | 25 | 6.3 | 37 | 12 | 10.8 | 13 | 19 | 14 |
| S08H220 | T20 | 25 | 6.3 | 37 | 12 | 10.8 | 13 | 19 | 14 |
| S08H225 | T25 | 25 | 6.3 | 37 | 12 | 10.8 | 13 | 19 | 14 |
| S08H227 | T27 | 25 | 6.3 | 37 | 12 | 10.8 | 13 | 19 | 14 |
| S08H230 | T30 | 25 | 6.3 | 37 | 12 | 10.8 | 13 | 19 | 14 |
| S08H240 | T40 | 25 | 6.3 | 37 | 12 | 10.8 | 13 | 19 | 16 |

Spełnia wymogi normy DIN 3120.

BIT TORX Z OTWOREM Z NASADKĄ 3/8"

CHROMOWO-WANADOWY, ULEPSZONY CIEPLNIE

S08H3



| Artykuł nr | A Rozmiar | L3 (mm) | B (mm) | L (mm) | D (mm) | d (mm) | L1 (mm) | L2 (mm) | Waga (g) |
|------------|--------------|------------|-----------|-----------|-----------|-----------|------------|------------|-------------|
| S08H315 | T15 | 30 | 6.3 | 48 | 18 | 13.8 | 15.5 | 26.5 | 36 |
| S08H320 | T20 | 30 | 6.3 | 48 | 18 | 13.8 | 15.5 | 26.5 | 36 |
| S08H325 | T25 | 30 | 6.3 | 48 | 18 | 13.8 | 15.5 | 26.5 | 36 |
| S08H327 | T27 | 30 | 6.3 | 48 | 18 | 13.8 | 15.5 | 26.5 | 36 |
| S08H330 | T30 | 30 | 6.3 | 48 | 18 | 13.8 | 15.5 | 26.5 | 36 |
| S08H340 | T40 | 30 | 6.3 | 48 | 18 | 13.8 | 15.5 | 26.5 | 38 |

Spełnia wymogi normy DIN 3120.

BIT TORX 5-KĄTNY Z OTWOREM Z NASADKĄ 1/4"

CHROMOWO-WANADOWY, ULEPSZONY CIEPLNIE

S08H2TS



| Artykuł nr | Rozmiar | L (mm) | Waga (g) |
|------------|---------|--------|----------|
| S08H2TS10 | TS10 | 37 | 14 |
| S08H2TS15 | TS15 | 37 | 14 |
| S08H2TS20 | TS20 | 37 | 14 |
| S08H2TS25 | TS25 | 37 | 14 |
| S08H2TS27 | TS27 | 37 | 14 |
| S08H2TS30 | TS30 | 37 | 14 |

BITY Z NASADKĄ

ZESTAW 9 SZT. BITÓW TORX 5-KĄTNYCH Z OTWOREM Z NASADKĄ 1/4" I 3/8"

CHROMOWO-WANADOWY, ULEPSZONY CIEPLNIE

S08H23TS9S



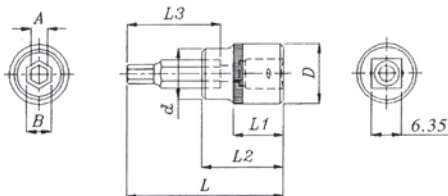
Zawartość zestawu:

| | |
|---------|--|
| S08H2TS | 5 szt. bitów TORX 5-kątnych z otworem z nasadką 1/4": TS10, TS15, TS20, TS25, TS27, TS30 |
| S08H3TS | 3 szt. bitów TORX 5-kątnych z otworem z nasadką 3/8": TS40, TS45, TS50 |
| | Szyna metalowa na nasadki 1/4", 3/8" |

BIT AMPULOWY Z NASADKĄ 1/4"

CHROMOWO-WANADOWY, ULEPSZONY CIEPLNIE

S09H2



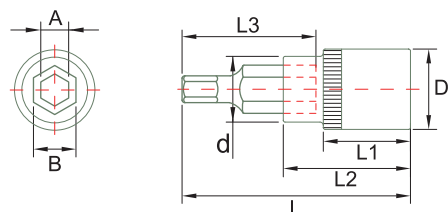
| Artykuł nr | A Rozmiar | L3 (mm) | B (mm) | L (mm) | D (mm) | d (mm) | L1 (mm) | L2 (mm) | Waga (g) |
|------------|-----------|---------|--------|--------|--------|--------|---------|---------|----------|
| S09H203 | H3 | 25 | 6.3 | 37 | 12 | 10.8 | 13 | 19 | 14 |
| S09H204 | H4 | 25 | 6.3 | 37 | 12 | 10.8 | 13 | 19 | 14 |
| S09H205 | H5 | 25 | 6.3 | 37 | 12 | 10.8 | 13 | 19 | 14 |
| S09H206 | H6 | 25 | 6.3 | 37 | 12 | 10.8 | 13 | 19 | 16 |
| S09H207 | H7 | 25 | 6.3 | 37 | 12 | 10.8 | 13 | 19 | 16 |

Spełnia wymogi normy DIN 7422.

BIT AMPULOWY Z NASADKĄ 3/8"

CHROMOWO-WANADOWY, ULEPSZONY CIEPLNIE

S09H3



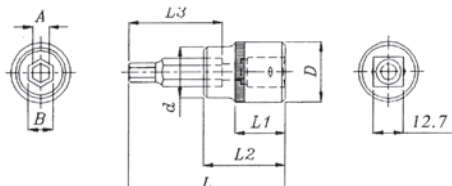
| Artykuł nr | A Rozmiar | L3 (mm) | B (mm) | L (mm) | D (mm) | d (mm) | L1 (mm) | L2 (mm) | Waga (g) |
|------------|-----------|---------|--------|--------|--------|--------|---------|---------|----------|
| S09H304 | 4 | 30 | 6.30 | 48 | 18 | 13.8 | 16.5 | 26 | 36 |
| S09H305 | 5 | 30 | 6.30 | 48 | 18 | 13.8 | 16.5 | 26 | 38 |
| S09H3055 | 5.5 | 30 | 6.30 | 48 | 18 | 13.8 | 16.5 | 26 | 38 |
| S09H306 | 6 | 30 | 6.30 | 48 | 18 | 13.8 | 16.5 | 26 | 38 |
| S09H307 | 7 | 30 | 7.88 | 48 | 18 | 15.8 | 16.5 | 26 | 44 |
| S09H308 | 8 | 30 | 7.88 | 48 | 18 | 15.8 | 16.5 | 26 | 44 |
| S09H310 | 10 | 30 | 10.0 | 48 | 18 | 16.1 | 16.5 | 26 | 52 |
| S09H312 | 12 | 30 | 10.0 | 48 | 18 | 16.1 | 16.5 | 26 | 62 |
| S09H314 | 14 | 30 | 10.0 | 48 | 18 | 16.1 | 16.5 | 26 | 78 |

Spełnia wymogi normy DIN 7422.

BIT AMPULOWY Z NASADKĄ 1/2"

CHROMOWO-WANADOWY, ULEPSZONY CIEPLNIE

S09H4



| Artykuł nr | A Rozmiar | L3 (mm) | B (mm) | L (mm) | D (mm) | d (mm) | L1 (mm) | L2 (mm) | Waga (g) |
|------------|-----------|---------|--------|--------|--------|--------|---------|---------|----------|
| S09H404 | H4 | 30 | 7.88 | 55 | 24 | 15.0 | 20 | 38 | 72 |
| S09H405 | H5 | 30 | 7.88 | 55 | 24 | 15.0 | 20 | 38 | 72 |
| S09H406 | H6 | 30 | 7.88 | 55 | 24 | 15.0 | 20 | 38 | 74 |
| S09H407 | H7 | 30 | 7.88 | 55 | 24 | 15.0 | 20 | 38 | 74 |
| S09H408 | H8 | 30 | 7.88 | 55 | 24 | 15.0 | 20 | 38 | 76 |
| S09H410 | H10 | 30 | 10.00 | 55 | 24 | 17.8 | 20 | 38 | 86 |
| S09H412 | H12 | 30 | 12.00 | 55 | 24 | 22.0 | 20 | 38 | 118 |
| S09H414 | H14 | 30 | 14.00 | 55 | 24 | 22.0 | 20 | 38 | 122 |
| S09H4417 | H17 | 30 | 17.00 | 55 | 26 | 25.0 | 20 | 38 | 145 |
| S09H4419 | H19 | 30 | 19.00 | 55 | 30 | 29.0 | 20 | 38 | 203 |
| S09H4304 | H4 | 75 | 7.88 | 100 | 24 | 15.0 | 20 | 38 | 92 |
| S09H4305 | H5 | 75 | 7.88 | 100 | 24 | 15.0 | 20 | 38 | 92 |
| S09H4306 | H6 | 75 | 7.88 | 100 | 24 | 15.0 | 20 | 38 | 92 |
| S09H4307 | H7 | 75 | 7.88 | 100 | 24 | 15.0 | 20 | 38 | 92 |
| S09H4308 | H8 | 75 | 7.88 | 100 | 24 | 15.0 | 20 | 38 | 96 |
| S09H4310 | H10 | 75 | 10.00 | 100 | 24 | 20.8 | 20 | 38 | 116 |
| S09H4312 | H12 | 75 | 14.00 | 100 | 24 | 22.0 | 20 | 38 | 176 |
| S09H4314 | H14 | 75 | 14.00 | 100 | 24 | 22.0 | 20 | 38 | 180 |
| S09H4316 | H16 | 75 | 14.00 | 100 | 24 | 22.0 | 20 | 38 | 222 |
| S09H4317 | H17 | 75 | 14.00 | 100 | 24 | 22.0 | 20 | 38 | 300 |
| S09H4319 | H19 | 75 | 14.00 | 100 | 24 | 22.0 | 20 | 38 | 300 |

Spełnia wymogi normy DIN 7422

BITY Z NASADKĄ

ZESTAW 9 SZT. BITÓW AMPULOWYCH Z NASADKĄ 1/2"

CHROMOWO-WANADOWE, ULEPSZONE CIEPLNIE

S09H4109S



Zawartość zestawu:

S09H4 9 szt. bitów ampulowych z nasadką 1/2": 3, 4, 5, 6, 7, 8, 10, 12, 14 mm

Opakowanie: kaseta metalowa z wkładką

ZESTAW 30 SZT. BITÓW AMPULOWYCH Z NASADKĄ 1/2"

NASADKA CHROMOWO-WANADOWA, TRZPIEŃ S2

S09H4930S



Zawartość zestawu:

9 szt. bitów ampulowych z nasadką 1/2" L=55 mm: 5, 6, 7, 8, 10, 12, 14, 17, 19 mm

8 szt. bitów ampulowych z nasadką 1/2" L=100 mm: 5, 6, 7, 8, 10, 11, 12, 13 mm

7 szt. bitów ampulowych z nasadką 1/2" L=140 mm: 5, 6, 7, 8, 10, 12, 14 mm

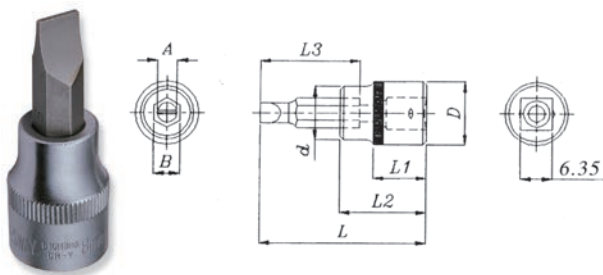
6 szt. bitów ampulowych z nasadką 1/2" L=200 mm: 5, 6, 7, 8, 10, 12 mm

Opakowanie: pudełko plastikowe

BIT PŁASKI Z NASADKĄ 1/4"

CHROMOWO-WANADOWY, ULEPSZONY CIEPLNIE

S10H2



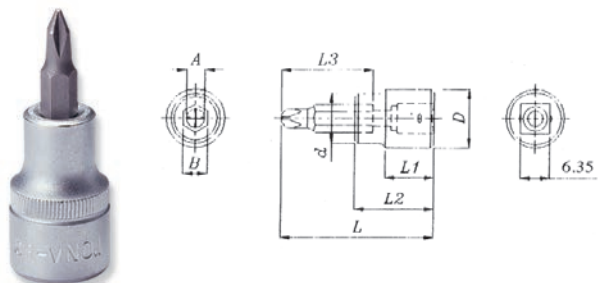
| Artykuł nr | A Rozmiar (mm) szerokość grotu | L3 (mm) | B (mm) | L (mm) | D (mm) | d (mm) | L1 (mm) | L2 (mm) | Waga (g) |
|------------|--------------------------------------|------------|-----------|-----------|-----------|-----------|------------|------------|-------------|
| S10H240 | 4 | 25 | 6.3 | 37 | 12 | 10.8 | 13 | 21 | 14 |
| S10H250 | 5 | 25 | 6.3 | 37 | 12 | 10.8 | 13 | 21 | 14 |
| S10H255 | 5.5 | 25 | 6.3 | 37 | 12 | 10.8 | 13 | 21 | 14 |
| S10H260 | 6 | 25 | 6.3 | 37 | 12 | 10.8 | 13 | 21 | 16 |
| S10H270 | 7 | 25 | 6.3 | 37 | 12 | 10.8 | 13 | 21 | 16 |

Spełnia wymogi normy DIN 5264/3120.

BIT KRZYŻAKOWY PH Z NASADKĄ 1/4"

CHROMOWO-WANADOWY, ULEPSZONY CIEPLNIE

S11H2



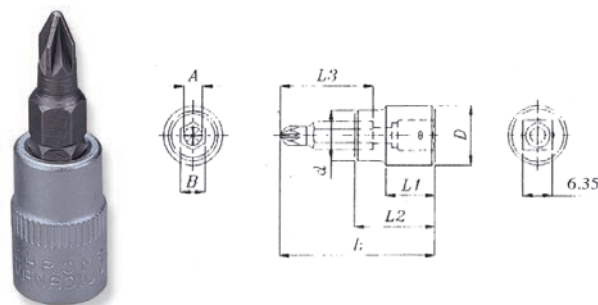
| Artykuł nr | A Rozmiar | L3 (mm) | B (mm) | L (mm) | D (mm) | d (mm) | L1 (mm) | L2 (mm) | Waga (g) |
|------------|--------------|------------|-----------|-----------|-----------|-----------|------------|------------|-------------|
| S11H200 | PH0 | 25 | 6.3 | 37 | 12 | 10.8 | 13 | 19 | 14 |
| S11H201 | PH1 | 25 | 6.3 | 37 | 12 | 10.8 | 13 | 19 | 14 |
| S11H202 | PH2 | 25 | 6.3 | 37 | 12 | 10.8 | 13 | 19 | 14 |
| S11H203 | PH3 | 25 | 6.3 | 37 | 12 | 10.8 | 13 | 19 | 16 |

Spełnia wymogi normy DIN 5260/3120.

BIT KRZYŻAKOWY PZ Z NASADKĄ 1/4"

CHROMOWO-WANADOWY, ULEPSZONY CIEPLNIE

S12H2



| Artykuł nr | A Rozmiar | L3 (mm) | B (mm) | L (mm) | D (mm) | d (mm) | L1 (mm) | L2 (mm) | Waga (g) |
|------------|--------------|------------|-----------|-----------|-----------|-----------|------------|------------|-------------|
| S12H200 | PZ0 | 25 | 6.3 | 37 | 12 | 10.8 | 13 | 19 | 14 |
| S12H201 | PZ1 | 25 | 6.3 | 37 | 12 | 10.8 | 13 | 19 | 14 |
| S12H202 | PZ2 | 25 | 6.3 | 37 | 12 | 10.8 | 13 | 19 | 14 |
| S12H203 | PZ3 | 25 | 6.3 | 37 | 12 | 10.8 | 13 | 19 | 16 |

BIT RIBE Z NASADKĄ 1/2"

CHROMOWO-WANADOWY, ULEPSZONY CIEPLNIE

S63H4



| Artykuł nr | kw. nasadki | Rozmiar | L (mm) |
|------------|-------------|---------|--------|
| S63H4106 | 1/2" | M6 | 55 |
| S63H4108 | 1/2" | M8 | 55 |
| S63H4110 | 1/2" | M10 | 55 |
| S63H4112 | 1/2" | M12 | 55 |
| S63H4113 | 1/2" | M13 | 55 |
| S63H4114 | 1/2" | M14 | 55 |
| S63H4306 | 1/2" | M6 | 100 |
| S63H4308 | 1/2" | M8 | 100 |
| S63H4310 | 1/2" | M10 | 100 |
| S63H4312 | 1/2" | M12 | 100 |
| S63H4313 | 1/2" | M13 | 100 |
| S63H4314 | 1/2" | M14 | 100 |

ZESTAW 32 SZT. BITÓW RIBE Z NASADKĄ 1/2"

NASADKA CHROMOWO-WANADOWA, TRZPIEŃ S2

S63H4132S



Zawartość zestawu:

9 szt. bitów RIBE z nasadką 1/2" L=55 mm: M5, M6, M7, M8, M9, M10, M12, M13, M14

9 szt. bitów RIBE z nasadką 1/2" L=100 mm: M5, M6, M7, M8, M9, M10, M12, M13, M14

7 szt. bitów RIBE z nasadką 1/2" L=140 mm: M8, M9, M10 (2 szt.), M12, M13, M14

7 szt. bitów RIBE z nasadką 1/2" L=200 mm: M8, M9, M10 (2 szt.), M12, M13, M14

Opakowanie: pudełko plastikowe

BITY Z NASADKĄ

BIT SPLINE Z NASADKĄ 1/2"

CHROMOWO-WANADOWY, ULEPSZONY CIEPLNIE

S64H4



SPLINE



| Artykuł nr | A Rozmiar | L3 (mm) | B (mm) | L (mm) | D (mm) | d (mm) | L1 (mm) | L2 (mm) | Waga (g) |
|------------|-----------|---------|--------|--------|--------|--------|---------|---------|----------|
| S64H4106 | M6 | 30 | 10 | 55 | 24 | 18 | 21 | 36 | 68 |
| S64H4107 | M7 | 30 | 10 | 55 | 24 | 18 | 21 | 36 | 68 |
| S64H4108 | M8 | 30 | 10 | 55 | 24 | 18 | 21 | 36 | 68 |
| S64H4109 | M9 | 30 | 10 | 55 | 24 | 18 | 21 | 36 | 70 |
| S64H4110 | M10 | 30 | 10 | 55 | 24 | 18 | 21 | 36 | 71 |
| S64H4112 | M12 | 30 | 12 | 55 | 24 | 20 | 21 | 36 | 79 |
| S64H4114 | M14 | 30 | 14 | 55 | 24 | 22 | 21 | 38 | 106 |
| S64H4116 | M16 | 30 | 17 | 55 | 26 | 25 | 21 | 38 | 135 |
| S64H4118 | M18 | 30 | 19 | 55 | 30 | 29 | 21 | 38 | 192 |
| S64H4205 | M5 | 75 | 10 | 100 | 24 | 18 | 21 | 36 | 96 |
| S64H4206 | M6 | 75 | 10 | 100 | 24 | 18 | 21 | 36 | 97 |
| S64H4207 | M7 | 75 | 10 | 100 | 24 | 18 | 21 | 36 | 98 |
| S64H4208 | M8 | 75 | 10 | 100 | 24 | 18 | 21 | 36 | 99 |
| S64H4209 | M9 | 75 | 10 | 100 | 24 | 18 | 21 | 36 | 100 |
| S64H4210 | M10 | 75 | 10 | 100 | 24 | 18 | 21 | 36 | 100 |
| S64H4212 | M12 | 75 | 12 | 100 | 24 | 20 | 21 | 36 | 122 |
| S64H4214 | M14 | 75 | 14 | 100 | 24 | 22 | 21 | 36 | 165 |
| S64H4216 | M16 | 75 | 17 | 100 | 26 | 25 | 21 | 36 | 220 |
| S64H4218 | M18 | 75 | 19 | 100 | 30 | 29 | 21 | 36 | 300 |

Spełnia wymogi normy DIN 7422.

ZESTAW 26 SZT. BITÓW SPLINE Z NASADKĄ 1/2"

NASADKA CHROMOWO-WANADOWA, TRZPIEŃ S2

S64H4126S



SPLINE



Zawartość zestawu:

8 szt. bitów SPLINE z nasadką 1/2" L=55 mm: M5, M6, M8, M9, M10, M12, M14, M16

7 szt. bitów SPLINE z nasadką 1/2" L=100 mm: M5, M6, M8, M9, M10, M12, M14

7 szt. bitów SPLINE z nasadką 1/2" L=140 mm: M5, M6, M8, M9, M10, M12, M14

4 szt. bitów SPLINE z nasadką 1/2" L=200 mm: M8, M10, M12, M14

Opakowanie: pudełko plastikowe

BIT SPLINE M9 Z NASADKĄ 1/2" L=100 MM TOYOTA

AI050080



Zastosowanie:

Klucz M9x100 mm z nasadką 1/2" służy do dokręcania głowicy w samochodach TOYOTA.

ADAPTER DO BITÓW

CHROMOWO-WANADOWY, ULEPSZONY CIEPLNIE

S44H

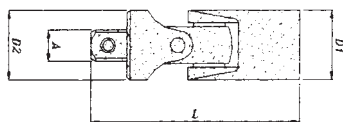


| Artykuł nr | Kwadrat | Rozmiar bitów 6-kt. | L (mm) |
|------------|---------|---------------------|--------|
| S44H2206 | 1/4" | 1/4" | 25 |
| S44H3206A | 3/8" | 1/4" | 28 |
| S44H3208A | 3/8" | 5/16" | 28 |
| S44H3210 | 3/8" | 10 mm | 28 |
| S44H4206A | 1/2" | 1/4" | 35 |
| S44H4208A | 1/2" | 5/16" | 35 |
| S44H4210 | 1/2" | 10 mm | 35 |

PRZEGUB UNIERSALNY

CHROMOWO-WANADOWY, ULEPSZONY CIEPLNIE

S15H



| Artykuł nr | Rozmiar | D1 (mm) | D2 (mm) | L (mm) | Waga (g) |
|------------|---------|---------|---------|--------|----------|
| S15H240 | 1/4" | 14.0 | 14.0 | 35.0 | 30 |
| S15H356 | 3/8" | 18.0 | 18.0 | 49.0 | 70 |
| S15H472 | 1/2" | 25.0 | 25.0 | 69.0 | 150 |
| S15H6109 | 3/4" | 39.7 | 39.5 | 106.2 | 535 |

Spełnia wymogi normy DIN 3123.

ZESTAW 3 SZT. PRZEGUBÓW KULOWYCH

CHROMOWO-MOLIBDENOWE, POLEROWANE

S15U43S



Zawartość zestawu:

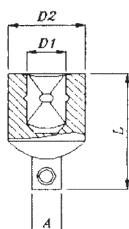
3 szt. przegubów kulowych: 1/4" F x 1/4" M
3/8" F x 3/8" M
1/2" F x 1/2" M

Opakowanie: pudełko plastikowe

ADAPTER - PRZETYSZKA

CHROMOWO-WANADOWY, ULEPSZONY CIEPLNIE

S16



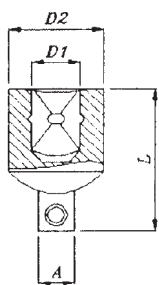
| Artykuł nr | Rozmiar | A (mm) | D1 (mm) | D2 (mm) | L (mm) | Waga (g) |
|------------|---------------------|--------|---------|---------|--------|----------|
| S16H302 | 1/4" (M) x 3/8" (F) | 6.35 | 9.75 | 18.6 | 28.0 | 28 |
| S16H403 | 3/8" (M) x 1/2" (F) | 9.50 | 12.90 | 23.5 | 40.0 | 64 |
| S16H304 | 1/2" (M) x 3/8" (F) | 12.70 | 9.75 | 23.5 | 43.7 | 68 |

Spełnia wymogi normy DIN 3123.

REDUKCJA

CHROMOWO-WANADOWA, ULEPSZONA CIEPLNIE

S16H



| Artykuł nr | Rozmiar | A (mm) | D1 (mm) | D2 (mm) | L (mm) | Waga (g) |
|------------|---------------------|--------|---------|---------|--------|----------|
| S16H1438 | 1/4" (F) x 3/8" (M) | 9.52 | 6.35 | 14.0 | 25 | 16 |
| S16H3814 | 3/8" (F) x 1/4" (M) | 6.35 | 9.75 | 18.6 | 27 | 18 |
| S16H3812 | 3/8" (F) x 1/2" (M) | 12.70 | 9.52 | 17.0 | 35 | 44 |
| S16H1238 | 1/2" (F) x 3/8" (M) | 9.52 | 12.70 | 22.0 | 34 | 52 |
| S16H1234 | 1/2" (F) x 3/4" (M) | 19.05 | 12.70 | 27.0 | 45 | 134 |
| S16H3412 | 3/4" (F) x 1/2" (M) | 12.70 | 19.05 | 35.0 | 51 | 186 |
| S16H3410 | 3/4" (F) x 1" (M) | 25.40 | 19.05 | 39.7 | 58 | 272 |
| S16H1034 | 1" (F) x 3/4" (M) | 19.05 | 26.00 | 50.0 | 60 | 362 |

Spełnia wymogi normy DIN 3123.

PRZEDŁUŻKA WOBBLE - UCHYLNA

CHROMOWO-WANADOWA, ULEPSZONA CIEPLNIE

S21H



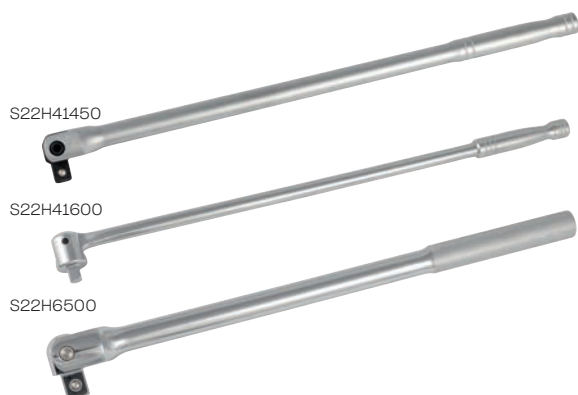
| Artykuł nr | Rozmiar | L (mm) | Waga (g) |
|------------|---------|--------|----------|
| S21H2150 | 1/4" | 50 | 20 |
| S21H21100 | 1/4" | 100 | 34 |
| S21H21150 | 1/4" | 150 | 64 |
| S21H21250 | 1/4" | 250 | 180 |
| S21H3145 | 3/8" | 45 | 50 |
| S21H3175 | 3/8" | 75 | 60 |
| S21H31150 | 3/8" | 150 | 110 |
| S21H31250 | 3/8" | 250 | 162 |
| S21H4150 | 1/2" | 50 | 92 |
| S21H4175 | 1/2" | 75 | 118 |
| S21H41125 | 1/2" | 125 | 172 |
| S21H41250 | 1/2" | 250 | 316 |

Spełnia wymogi normy DIN 3123.

POKRĘTŁO PRZEGUBOWE

CHROMOWO-WANADOWE, ULEPSZONE CIEPLNIE

S22H



| Artykuł nr | Rozmiar | L (mm) | Waga (g) |
|------------|---------|--------|----------|
| S22H21150 | 3/8" | 150 | 108 |
| S22H31200 | 3/8" | 200 | 294 |
| S22H41375 | 1/2" | 375 | 696 |
| S22H41450 | 1/2" | 450 | 790 |
| S22H41600 | 1/2" | 600 | 1332 |
| S22H6500 | 3/4" | 500 | 1880 |

Do pokręteł przegubowych dostępne są zestawy naprawcze:

- S22H41450RK
- S22H41600RK
- S22H6500RK

POKRĘTŁO Z PRZETYCZKĄ

CHROMOWO-WANADOWE, ULEPSZONE CIEPLNIE

S23H



| Artykuł nr | Rozmiar | L (mm) | Waga (g) |
|------------|---------|--------|----------|
| S23H21115 | 1/4" | 115 | 48 |
| S23H31200 | 3/8" | 200 | 157 |
| S23H41250 | 1/2" | 250 | 440 |
| S23H41300 | 1/2" | 300 | 465 |
| S23H6450 | 3/4" | 450 | 1213 |
| S23H8550 | 1" | 550 | 3260 |

Spełnia wymogi normy DIN 3123.

PRZEDŁUŻKA

CHROMOWO-WANADOWA, ULEPSZONA CIEPLNIE

S24H



| Artykuł nr | Rozmiar | L (mm) | Waga (g) |
|------------|---------|--------|----------|
| S24H250 | 1/4" | 50 | 22 |
| S24H275 | 1/4" | 75 | 34 |
| S24H2100 | 1/4" | 100 | 44 |
| S24H2150 | 1/4" | 150 | 63 |
| S24H375 | 3/8" | 75 | 78 |
| S24H3150 | 3/8" | 150 | 150 |
| S24H3200 | 3/8" | 200 | 225 |
| S24H3300 | 3/8" | 300 | 305 |
| S24H450 | 1/2" | 50 | 110 |
| S24H475 | 1/2" | 75 | 112 |
| S24H4125 | 1/2" | 125 | 198 |
| S24H4250 | 1/2" | 250 | 394 |
| S24H4224 | 1/2" | 600 | 950 |
| S24H4236 | 1/2" | 910 | 1450 |
| S24H6100 | 3/4" | 100 | 426 |
| S24H6150 | 3/4" | 150 | 558 |
| S24H6200 | 3/4" | 200 | 734 |
| S24H6400 | 3/4" | 400 | 1386 |
| S24H8200 | 1" | 200 | 1300 |
| S24H8400 | 1" | 400 | 2420 |

Spełnia wymogi normy DIN 3123.

PRZEDŁUŻKA Z PRZEGUBEM

CHROMOWO-WANADOWA, ULEPSZONA CIEPLNIE

S24W



| Artykuł nr | Rozmiar | L (mm) | Waga (g) |
|------------|---------|--------|----------|
| S24W4125 | 1/2" | 650 | 1100 |

POKRĘTŁO KĄTOWE 1/2"

CHROMOWO-WANADOWE, ULEPSZONE CIEPLNIE

S25H



| Artykuł nr | Rozmiar | L (mm) | Waga (g) |
|------------|---------|--------|----------|
| S25H4300 | 1/2" | 300 | 500 |

Spełnia wymogi normy DIN 3122.

POKRĘTŁO WKRĘTAKOWE 1/4"

CHROMOWO-WANADOWE, ULEPSZONE CIEPLNIE

S26H2150



| Artykuł nr | Rozmiar | L (mm) |
|------------|---------|--------|
| S26H2150 | 1/4" | 150 |

POKRĘTŁO WKRĘTAKOWE 1/4" Z RĘKOJEŚCIĄ ANTYPOŚLIZGOWĄ

CHROMOWO-WANADOWE, ULEPSZONE CIEPLNIE

S26H2150A



| Artykuł nr | Rozmiar | L (mm) |
|------------|---------|--------|
| S26H2150A | 1/4" | 150 |

POKRĘTŁO WKRĘTAKOWE 1/4" Z PRZEGUBEM I BLOKADĄ

CHROMOWO-WANADOWE, ULEPSZONE CIEPLNIE

S26H2280



| Artykuł nr | Rozmiar | L (mm) |
|------------|---------|--------|
| S26H2150 | 1/4" | 280 |

PRZEDŁUŻKA ELASTYCZNA

CHROMOWO-WANADOWA, ULEPSZONA CIEPLNIE

S27H



| Artykuł nr | Rozmiar | L (mm) | Waga (g) |
|------------|---------|--------|----------|
| S27H2 | 1/4" | 145 | 57 |
| S27H3 | 3/8" | 193 | 280 |
| S27H4 | 1/2" | 205 | 285 |

KLUCZ SZTORCOWY Z PRZESUWANĄ PRZETYSZKĄ

CHROMOWO-WANADOWY, ULEPSZONY CIEPLNIE

S40H



| Artykuł nr | Rozmiar (mm) | L (mm) | Waga (g) |
|------------|--------------|--------|----------|
| S40H108 | 8 | 300 | 300 |
| S40H109 | 9 | 300 | 310 |
| S40H110 | 10 | 300 | 320 |
| S40H113 | 13 | 300 | 350 |
| S40H117 | 17 | 300 | 380 |
| S40H119 | 19 | 300 | 400 |

POKRĘTŁO KĄTOWE

CHROMOWO-WANADOWE, ULEPSZONE CIEPLNIE

S41H



| Artykuł nr | Rozmiar | L (mm) | Waga (g) |
|------------|---------|--------|----------|
| S41H618 | 3/4" | 450 | 2050 |
| S41H826 | 1" | 660 | 2800 |

Spełnia wymogi normy DIN 3122.

KLUCZ SZTORCOWY POTRÓJNY 8 X 10 X 13 MM

CHROMOWO-WANADOWY, ULEPSZONY CIEPLNIE

S41H0813



KLUCZ SZTORCOWY Z UCHWYTEM

CHROMOWO-WANADOWY, ULEPSZONY CIEPLNIE

D725N



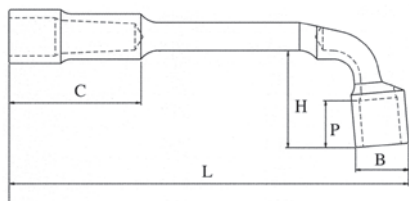
| Artykuł nr | Rozmiar (mm) | L (mm) |
|------------|--------------|--------|
| D725N06 | 6 | 298 |
| D725N07 | 7 | 298 |
| D725N08 | 8 | 298 |
| D725N09 | 9 | 298 |
| D725N10 | 10 | 298 |
| D725N11 | 11 | 298 |
| D725N12 | 12 | 298 |
| D725N13 | 13 | 298 |

Ergonomiczna rękojeść antypoślizgowa.
Rękojeść odporna na smary i oleje.

KLUCZ FAJKOWY NASADOWO-PRZELOTOWY

CHROMOWO-WANADOWY, ULEPSZONY CIEPLNIE

S57H



| Artykuł nr | Rozmiar (mm) | B (mm) | P (mm) | H (mm) | C (mm) | L (mm) | W (mm) |
|------------|--------------|--------|--------|--------|--------|--------|--------|
| S57H108 | 8 | 12 | 9 | 21 | 30 | 126 | 62 |
| S57H110 | 10 | 15 | 11 | 25 | 36 | 135 | 116 |
| S57H112 | 12 | 17 | 12 | 28 | 44 | 144 | 190 |
| S57H113 | 13 | 20 | 12 | 28 | 44 | 150 | 180 |
| S57H115 | 15 | 22 | 12 | 34 | 48 | 171 | 207 |
| S57H117 | 17 | 26 | 14 | 38 | 57 | 198 | 330 |
| S57H118 | 18 | 29 | 14 | 45 | 61 | 209 | 337 |
| S57H119 | 19 | 29 | 14 | 45 | 61 | 209 | 387 |

ZESTAW 8 SZT. KLUCZY FAJKOWYCH NASADOWO-PRZELOTOWYCH

CHROMOWO-WANADOWE, ULEPSZONE CIEPLNIE

S57H108S



Zawartość zestawu:

S57H1 8 szt. kluczy fajkowych: 8, 10, 11, 13, 16, 17, 18, 19 mm

Opakowanie: etui materiałowe

ZESTAW 18 SZT. NARZĘDZI 1/4"

CHROMOWO-WANADOWE, CHROMOWANE

SO4H2118S



Zawartość zestawu:

| | |
|-------|---|
| S04H | 12 szt. nasadek 1/4" 6-kątnych: 4, 4.5, 5, 5.5, 6, 7, 8, 9, 10, 11, 12, 13 mm |
| R2902 | 1 szt. grzechotka 1/4" 36 zębów |
| S24H2 | 2 szt. przedłużek 1/4" L=50 mm oraz L=100 mm |
| S22H2 | 1 szt. pokrętło przegubowe 1/4" L=125 mm |
| S23H2 | 1 szt. pokrętło z przetyczką 1/4" L=115 mm |
| S15H2 | 1 szt. przegub 1/4" |

Opakowanie: kaseta metalowa z wkładką

ZESTAW 25 SZT. NARZĘDZI 1/4"

CHROMOWO-WANADOWE, CHROMOWANE

SO4H2125S



Zawartość zestawu:

| | |
|----------|--|
| S04H2 | 11 szt. nasadek 1/4" 6-kątnych: 4, 5, 5.5, 6, 7, 8, 9, 10, 11, 12, 13 mm |
| S04HD2 | 9 szt. nasadek długich 1/4" 6-kątnych: 5, 6, 7, 8, 9, 10, 11, 12, 13 mm |
| R3702 | 1 szt. grzechotka 1/4" |
| S24H2 | 2 szt. przedłużek 1/4": L=50, L=150 mm |
| S26H2150 | 1 szt. pokrętło wkrętakowe 1/4" |

Opakowanie: kaseta metalowa z wkładką

ZESTAW 41 SZT. NARZĘDZI 1/4"

CHROMOWO-WANADOWE, CHROMOWANE

SO4H2141S



Zawartość zestawu:

| | |
|----------|--|
| S04H2 | 10 szt. nasadek 1/4" 6-kątnych: 4, 5, 5.5, 6, 7, 8, 9, 10, 11, 12, 13 mm |
| S04HD2 | 3 szt. nasadek długich 1/4" 6-kątnych: 7, 8, 10 mm |
| S09H2 | 4 szt. bitów ampulowych z nasadką 1/4": 3, 4, 5, 6 mm |
| S07H2 | 6 szt. bitów TORX z nasadką 1/4": T10, T20, T25, T27, T30, T40 |
| S10H2 | 3 szt. bitów płaskich z nasadką 1/4": 0.8x4; 1.0x5.5; 1.2x7 |
| S11H2 | 3 szt. bitów krzyżakowych z nasadką 1/4" - PH1, PH2, PH3 |
| R3702 | 1 szt. grzechotka 1/4" |
| S24H2 | 2 szt. przedłużek 1/4": L=50, L=150 mm |
| S27H2 | 1 szt. przedłużka elastyczna 1/4" L=6" |
| S15H240 | 1 szt. przegub 1/4" |
| S26H2150 | 1 szt. pokrętło wkrętakowe 1/4" |
| S16H302 | 1 szt. adapter - przetyczka 1/4" |
| H01M | 4 szt. kluczy kątowych ampulowych: 1.5, 2, 2.5, 3 mm |

Opakowanie: kaseta metalowa z wkładką

ZESTAW 15 SZT. NARZĘDZI 1/4"

CHROMOWO-WANADOWE, CHROMOWANE

SO4H2715S



Zawartość zestawu:

| | |
|-----------|---|
| S04H21 | 11 szt. nasadek 1/4" 6-kątnych: 4, 5, 6, 7, 8, 9, 10, 11, 12, 13, 14 mm |
| S24H2 | 2 szt. przedłużek 1/4": L=75, L=150 mm |
| S23H21130 | 1 szt. pokrętło z przetyczką 1/4" L=130 |
| R3702 | 1 szt. grzechotka 1/4" 48 zębów |

Opakowanie: pudełko plastikowe

ZESTAW 23 SZT. NARZĘDZI 1/4" CALOWYCH

CHROMOWO-WANADOWE, POLEROWANE

SO5H2223S



Zawartość zestawu:

| | |
|-----------|--|
| S05H2 | 10 szt. nasadek 1/4" 6-kątnych: 5/32", 3/16", 7/32", 1/4", 9/32", 5/16", 11/32", 3/8", 7/16", 1/2" |
| S05HD2 | 8 szt. nasadek długich 1/4" 6-kątnych: 3/16", 7/32", 1/4", 9/32", 5/16", 11/32", 3/8", 7/16" |
| S24HC2 | 2 szt. przedłużek 1/4": L=75, L=150 mm |
| S15HC240 | 1 szt. przegub 1/4" |
| S26HC2150 | 1 szt. pokrętło wkrętakowe 1/4" |
| R2802Q | 1 szt. grzechotka 48 zębów |
| | 1 szt. kaseta metalowa z wkładką |

Opakowanie: kaseta metalowa z wkładką

ZESTAW 57 SZT. NARZĘDZI 1/4" I 3/8"

CHROMOWO-WANADOWE, CHROMOWANE

SO4H3157S



Zawartość zestawu:

| NARZĘDZIA 1/4" | |
|----------------|--|
| S04H2 | 12 szt. nasadek 1/4" 6-kątnych w rozmiarach: 4, 4.5, 5, 5.5, 6, 7, 8, 9, 10, 11, 12, 13 mm |
| S04HD2 | 4 szt. nasadek długich 1/4" 6-kątnych w rozmiarach: 8, 10, 12, 13 mm |
| S07H2 | 6 szt. bitów TORX z nasadką 1/4" - T10, T15, T20, T25, T27, T30 |
| S09H2 | 4 szt. bitów ampulowych z nasadką 1/4" - H3, H4, H5, H6 |
| S10H2 | 3 szt. bitów płaskich - 4.5, 5, 7 mm |
| S11H2 | 3 szt. bitów krzyżakowych - PH1, PH2, PH3 |
| R3702 | 1 szt. grzechotka 1/4" 48 zębów |
| S24H2 | 2 szt. przedłużek 1/4": L=50, 150 mm |
| S16H302 | 1 szt. adapter 1/4" M x 3/8" F |
| S15H240 | 1 szt. przegub 1/4" |
| S26H2150 | 1 szt. pokrętło wkrętakowe 1/4" |
| NARZĘDZIA 3/8" | |
| S04H3 | 8 szt. nasadek 3/8" w rozmiarach: 14, 15, 17, 18, 19, 20, 22, 24 mm |
| S04HD3 | 3 szt. nasadek 3/8" długich w rozmiarach: 14, 15, 17 mm |
| R3703 | 1 szt. grzechotka 3/8" 48 zębów |
| S17H3 | 2 szt. kluczy 3/8" do świec: 16, 21 mm |
| S15H356 | 1 szt. przegub 3/8" |
| S16H4003 | 1 szt. adapter 3/8" M x 1/2" F |
| S24H3 | 2 szt. przedłużek 3/8": L=75, L=250 mm |

Opakowanie: kaseta metalowa

ZESTAW 25 SZT. NARZĘDZI 3/8"

CHROMOWO-WANADOWE, CHROMOWANE

SO4H3125S



Zawartość zestawu:

| | |
|-----------|--|
| S04H3 | 17 szt. nasadek 3/8" 6-kątnych w rozmiarach: 6, 7, 8, 9, 10, 11, 12, 13, 14, 15, 16, 17, 18, 19, 20, 21, 22 mm |
| R3703 | 1 szt. grzechotka 3/8" |
| S24H3 | 2 szt. przedłużek 3/8": L=75, L=150 mm |
| S23H31200 | 1 szt. pokrętło z przetyczką 3/8" |
| S15H356 | 1 szt. przegub 3/8" |
| S17H3 | 2 szt. nasadek do świec 3/8" 16 i 21 mm |

Opakowanie: kaseta metalowa z wkładką

ZESTAW 25 SZT. NARZĘDZI Z NASADKAMI 6-KĄTNYMI 1/2"

CHROMOWO-WANADOWE, CHROMOWANE

SO4H4125S



Zawartość zestawu:

| | |
|-----------|--|
| S04H41 | 18 szt. nasadek 1/2" 6-kątnych w rozmiarach: 1/2": 10, 11, 12, 13, 14, 15, 16, 17, 18, 19, 20, 21, 22, 23, 24, 27, 30, 32 mm |
| S17H4 | 2 szt. nasadek do świec zapłonowych 1/2" 16 i 21 mm |
| S24H4 | 2 szt. przedłużek 1/2": L=125, L=250 mm |
| S23H41250 | 1 szt. pokrętło z przetyczką 1/2" |
| S15H472 | 1 szt. przegub 1/2" |
| R3704 | 1 szt. grzechotka 1/2" 48 zębów |

Opakowanie: kasetka metalowa z wkładką

ZESTAW 25 SZT. NARZĘDZI Z NASADKAMI 12-KĄTNYMI 1/2"

CHROMOWO-WANADOWE, CHROMOWANE

SO4H4925S



Zawartość zestawu:

| | |
|-----------|---|
| S04H49 | 18 szt. nasadek 1/2" 12-kątnych w rozmiarach: 10, 11, 12, 13, 14, 15, 16, 17, 18, 19, 20, 21, 22, 23, 24, 27, 30, 32 mm |
| S17H4 | 2 szt. nasadek do świec zapłonowych |
| S24H4 | 2 szt. przedłużek 1/2": L=125, L=250 mm |
| S23H41250 | 1 szt. pokrętło z przetyczką 1/2" |
| S15H472 | 1 szt. przegub 1/2" |
| R3704 | 1 szt. grzechotka 1/2" 48 zębów |

Opakowanie: kasetka metalowa z wkładką

ZESTAW 28 SZT. NARZĘDZI 1/2"

CHROMOWO-WANADOWE, CHROMOWANE

SO4H4728S



Zawartość zestawu:

| | |
|-----------|--|
| S04H4 | 24 szt. nasadek 1/2" 6-kątnych w rozmiarach: 8, 9, 10, 11, 12, 13, 14, 15, 16, 17, 18, 19, 20, 21, 22, 23, 24, 25, 26, 27, 28, 30, 32, 34 mm |
| S24H4250 | 1 szt. przedłużka 1/2" L=250 mm |
| S23H41300 | 1 szt. pokrętło z przetyczką 1/2" L=300 mm |
| S15H472 | 1 szt. przegub 1/2" |
| R3704 | 1 szt. grzechotka 1/2" 48 zębów |

Opakowanie: kasetka metalowa z wkładką

ZESTAW 18 SZT. NARZĘDZI 1/2" CALOWYCH

CHROMOWO-WANADOWE, POLEROWANE

SO5H4219S



Zawartość zestawu:

| | |
|-----------|--|
| SO5H49 | 14 szt. nasadek 1/2" 12-kątnych calowych w rozmiarach: 3/8", 7/16", 1/2", 9/16", 5/8", 11/16", 3/4", 13/16", 7/8", 15/16", 1", 1-1/16", 1-1/8", 1-1/4" |
| R2804 | 1 szt. grzechotka 1/2" 48 zębów |
| S24HC4125 | 1 szt. przedłużka 1/2" L=125 mm |
| S15HC472 | 1 szt. przegub 1/2" |
| S22HC4380 | 1 szt. pokrętło przegubowe 1/2" |

Opakowanie: pudełko plastikowe

ZESTAW 14 SZT. NARZĘDZI Z NASADKAMI 6-KĄTNYMI 3/4"

CHROMOWO-WANADOWE

SO4H6115S



Zawartość zestawu:

| | |
|----------|--|
| R1306 | 1 szt. grzechotka 3/4" |
| S23H6450 | 1 szt. pokrętło z przetyczką 3/4" |
| S24H6100 | 1 szt. przedłużka L=100 mm |
| S24H6200 | 1 szt. przedłużka L=200 mm |
| SO4H61 | 10 szt. nasadek 3/4" 6-kątnych w rozmiarach: 22, 24, 27, 30, 32, 36, 38, 41, 46, 50 mm |

Opakowanie: kaseta metalowa

ZESTAW 14 SZT. NARZĘDZI Z NASADKAMI 12-KĄTNYMI 3/4"

CHROMOWO-WANADOWE

SO4H6315S



Zawartość zestawu:

| | |
|----------|---|
| R1306 | 1 szt. grzechotka 3/4" |
| S23H6450 | 1 szt. pokrętło z przetyczką 3/4" |
| S24H6100 | 1 szt. przedłużka L=100 mm |
| S24H6200 | 1 szt. przedłużka L=200 mm |
| SO4H63 | 10 szt. nasadek 3/4" 12-kątnych w rozmiarach: 22, 24, 27, 30, 32, 36, 38, 41, 46, 50 mm |

Opakowanie: kaseta metalowa

ZESTAW 21 SZT. NARZĘDZI Z NASADKAMI 6-KĄTNYMI 3/4"

CHROMOWO-WANADOWE

SO4H6321S



Zawartość zestawu:

| | |
|----------|--|
| R1206N | 1 szt. grzechotka profesjonalna 3/4" |
| S22H6500 | 1 szt. pokrętło przegubowe 3/4" |
| S24H6100 | 1 szt. przedłużka L=100 mm |
| S24H6200 | 1 szt. przedłużka L=200 mm |
| S24H6400 | 1 szt. przedłużka L=400 mm |
| S16H3412 | 1 szt. redukcja 3/4" x 1/2" |
| S16H3410 | 1 szt. redukcja 3/4" x 1" |
| SO4H61 | 12 szt. nasadek 3/4" 6-kątnych w rozmiarach: 19, 21, 22, 24, 27, 30, 32, 36, 38, 41, 46, 50 mm |
| S15H6109 | 1 szt. - przegub 3/4" |

Opakowanie: pudełko plastikowe

ZESTAW 45 SZT. NARZĘDZI 1/4" I 3/8"

CHROMOWO-WANADOWE

SO4H52345S



Zawartość zestawu:

ZESTAW NASADEK 1/4"

| | |
|---------|--|
| R3702 | 1 szt. grzechotka 1/4" 48 zębów |
| SO4H2 | 10 szt. nasadek 1/4" 6-kątnych w rozmiarach: 4, 5, 6, 7, 8, 9, 10, 11, 12, 13 mm |
| SO4HD2 | 4 szt. nasadek długich 1/4" 6-kątnych w rozmiarach: 8, 10, 12, 13 mm |
| S15H240 | 1 szt. przegub 1/4" |
| S24H2 | 2 szt. przedłużek 1/4": L=50, L=150 mm |

ZESTAW NASADEK 3/8"

| | |
|----------|---|
| R3703 | 1 szt. grzechotka 3/8" 48 zębów |
| R3703B | 1 szt. grzechotka krótka 3/8" 48 zębów |
| SO4H3 | 9 szt. nasadek 3/8" 6-kątnych w rozmiarach: 10, 11, 12, 13, 14, 15, 17, 19, 22 mm |
| SO4HD3 | 9 szt. nasadek długich 3/8" 6-kątnych w rozmiarach: 10, 11, 12, 13, 14, 15, 17, 19, 22 mm |
| S15H356 | 1 szt. przegub 3/8" |
| S24H3 | 2 szt. przedłużek 3/8": L=75, L=250 mm |
| S16H3814 | 1 szt. redukcja 3/8" x 1/4" |
| S17H3 | 2 szt. nasadek 3/8" do świec zapłonowych: 16 mm i 13/16" |

Opakowanie: kaseta metalowa z wkładką

ZESTAW 36 SZT. NARZĘDZI 3/8"

CHROMOWO-WANADOWE

SO4H3536S



Zawartość zestawu:

| | |
|---------|--|
| S04H3 | 17 szt. nasadek 3/8" 6-kątnych w rozmiarach: 6, 7, 8, 9, 10, 11, 12, 13, 14, 15, 16, 17, 18, 19, 20, 21, 22 mm |
| W26 | 11 szt. kluczy płasko-oczkowych: 7, 8, 9, 10, 11, 12, 13, 14, 15, 16, 17 mm |
| R3503 | 1 szt. grzechotka 3/8" 72 zębów |
| S24H | 3 szt. przedłużek 3/8": 3", 6", 9" |
| S17H | 2 szt. nasadek 1/2" do świec zapłonowych: 16 i 21 mm |
| S15H356 | 1 szt. przegub 3/8" |
| S16H403 | 1 szt. adapter 1/2"(F) x 3/8"(M) |

Opakowanie: kasetka metalowa

ZESTAW 60 SZT. NARZĘDZI RĘCZNYCH

CHROMOWO-WANADOWE

SO4H52460S



Zawartość zestawu:

| | |
|-------------|--|
| S04H41 | 9 szt. nasadek 1/2" 6-kątnych w rozmiarach: 12, 13, 14, 15, 17, 18, 19, 22, 24 mm |
| R2904 | 1 szt. grzechotka 1/2" 36 zębów |
| S24H | 2 szt. przedłużek 1/2" L=125 mm oraz L=250 mm |
| S16H304 | 1 szt. adapter 3/8"(F) x 1/2"(M) |
| S15H472 | 1 szt. przegub uniwersalny 1/2" |
| S17H | 2 szt. nasadek 1/2" do świec zapłonowych: 16 oraz 21 mm |
| S04H21 | 7 szt. nasadek 1/4" 6-kątnych w rozmiarach: 6, 8, 9, 10, 11, 12, 13 mm |
| S24H275 | 1 szt. przedłużka 1/4" L=75 mm |
| S27H2 | 1 szt. przedłużka 1/4" elastyczna |
| S23H21110 | 1 szt. pokrętło z przesuwaną przetyczką 1/4" |
| S26H2150 | 1 szt. pokrętło wkrętakowe 1/4" |
| S44H2206 | 1 szt. uchwyt na bity 1/4"x1/4" |
| D130F/T/P/H | 18 szt. bitów 1/4" L=30 mm płaskie: 3, 4, 5, 6 mm krzyżakowe: PH1, PH2, PH3 TORX: T10, T15, T20, T25, T27, T30, T40 ampulowe: H3, H4, H5, H6 |
| W261 | 6 szt. kluczy płasko-oczkowych: 8, 10, 12, 13, 14, 17 mm |
| P2810 | 1 szt. szczypce nastawne 10" |
| P087 | 1 szt. szczypce uniwersalne 7" |
| M09500 | 1 szt. młotek 500g |
| D04 | 4 szt. wkrętek krzyżakowe: PH1x180 mm, PH2x100 mm płaskie: 0.8x4x80 mm, 1.2x6.5x100 mm |

Opakowanie: pudełko plastikowe

ZESTAW 77 SZT. NARZĘDZI RĘCZNYCH

CHROMOWO-WANADOWE

SO4H52477S

ZESTAWY NARZĘDZI RĘCZNYCH



Zawartość zestawu:

ZESTAW NASADEK 1/4"

| | |
|-----------|---|
| S04H2 | 9 szt. nasadek 1/4" 6-kątnych w rozmiarach: 4, 5, 6, 7, 8, 9, 10, 11, 12 mm |
| S04HD2 | 4 szt. nasadek długich 1/4" 6-kątnych w rozmiarach: 8, 10, 12, 13 mm |
| R2902 | 1 szt. grzechotka 1/4" 36 zębów |
| S24H275 | 1 szt. przedłużka 1/4" L=75 mm |
| S27H2 | 1 szt. przedłużka elastyczna 1/4" |
| S23H21130 | 1 szt. pokrętło z przetyczką 1/4" |
| S26H2150 | 1 szt. pokrętło wkrętakowe 1/4" |
| S44H2206 | 1 szt. adapter do bitów kw. 1/4" x 6-kt. 1/4" |
| S15H240 | 1 szt. przegub 1/4" |

ZESTAW NASADEK 1/2"

| | |
|---------|--|
| S04H4 | 13 szt. nasadek 1/2" 6-kątnych w rozmiarach: 12, 13, 14, 15, 17, 18, 19, 21, 22, 24, 27, 30, 32 mm |
| R2904 | 1 szt. grzechotka 1/2" 36 zębów |
| S24H4 | 2 szt. przedłużek 1/2": L=125 mm, L=250 mm |
| S17H4 | 2 szt. nasadek 1/2" do świec zapłonowych: 16 i 21 mm |
| S16H304 | 1 szt. adapter - przetyczka 1/2" |
| S15H472 | 1 szt. przegub 1/2" |

KOŃCÓWKI

| | |
|---------------|---|
| Końcówki 1/4" | 18 szt. bitów 1/4" (L=25 mm): |
| D125H | ampulowe: 3, 4, 5, 6 mm |
| D125T | TORX: T10, T15, T20, T25, T27, T30, T40 |
| D125F | plaskie: 3, 4, 5, 6 mm |
| D125P | krzyżakowe: PH1, PH2, PH3 |

NARZĘDZIA RÓŻNE

| | |
|--------|--|
| W26 | 8 szt. kluczy płasko-oczkowych: 8, 10, 12, 13, 14, 15, 17, 19 mm |
| P2810 | 1 szt. szczypce uniwersalne 8" |
| P088 | 1 szt. kombinerki 8" |
| H01M | 3 szt. kluczy ampulowych giętych 1.5, 2, 3 mm |
| M09500 | 1 szt. młotek 500 g |
| D04 | 5 szt. wkrętaków: krzyżakowe (PH1 x 80, PH2 x 100, PH3 x 150) plaskie (4 x 80, 6.5 x 100) |

Opakowanie: pudełko plastikowe

ZESTAW 82 SZT. NARZĘDZI RĘCZNYCH

CHROMOWO-WANADOWE

SO4H52482S



Zawartość zestawu:

ZESTAW NASADEK 1/4"

| | |
|-----------|--|
| S04H2 | 13 szt. nasadek 1/4" 6-kątnych w rozmiarach: 4, 4.5, 5, 5.5, 6, 7, 8, 9, 10, 11, 12, 13, 14 mm |
| R3702 | 1 szt. grzechotka 1/4" 48 zębów |
| S24H2 | 2 szt. przedłużek 1/4": L=50 mm, L=100 mm |
| S23H21130 | 1 szt. pokrętło z przetyczką 1/4" |
| S15H240 | 1 szt. przegub 1/4" |
| S27H2 | 1 szt. przedłużka elastyczna 1/4" |
| S26H2150 | 1 szt. pokrętło wkrętakowe 1/4" |
| S44H2206 | 1 szt. adapter 1/4" x 1/4" |

ZESTAW NASADEK 1/2"

| | |
|----------|--|
| S04H4 | 12 szt. nasadek 1/2" 6-kątnych w rozmiarach: 14, 15, 16, 17, 18, 19, 20, 22, 24, 27, 30, 32 mm |
| R3704 | 1 szt. grzechotka 1/2" 48 zębów |
| S24H4 | 2 szt. przedłużek 1/2": L=125 mm, L=250 mm |
| S17H4 | 2 szt. nasadek 1/2" do świec zapłonowych: 16 i 21 mm |
| S16H304 | 1 szt. adapter - przetyczka 1/2" |
| S15H472 | 1 szt. przegub 1/2" |
| S44H4208 | 1 szt. adapter 1/2" x 5/16" |

BITY

| | |
|------------|---|
| Bity 1/4" | 17 szt. bitów z nasadką 1/4" (L=32 mm): |
| S09H2 | ampulowe: 3, 4, 5, 6 mm |
| S07H2 | TORX: T8, T10, T15, T20, T25, T30 |
| S10H2 | plaskie: 4, 5.5, 7 mm |
| S11H2 | krzyżakowe PH: PH1, PH2 |
| S12H2 | krzyżakowe PZ: PZ1, PZ2 |
| Bity 5/16" | 15 szt. bitów 5/16" (L=30 mm): ampulowe: 8, 10, 12, 14 mm TORX: T40, T45, T50, T55 plaskie: 8, 10, 12 mm krzyżakowe PH: PH3, PH4 krzyżakowe PZ: PZ3, PZ4 |

KLUCZE PŁASKO-OCZKOWE

| | |
|-----|--|
| W26 | 9 szt. kluczy płasko-oczkowych: 8, 10, 11, 12, 13, 14, 17, 19, 22 mm |
|-----|--|

Opakowanie: pudełko plastikowe

ZESTAW 94 SZT. NARZĘDZI RĘCZNYCH

CHROMOWO-WANADOWE

SO4H52494S



Zawartość zestawu:

ZESTAW NASADEK 1/4"

| | |
|-----------|--|
| S04H2 | 13 szt. nasadek 1/4" 6-kątnych w rozmiarach: 4, 4.5, 5, 5.5, 6, 7, 8, 9, 10, 11, 12, 13, 14 mm |
| S04HD2 | 8 szt. nasadek długich 1/4" 6-kątnych w rozmiarach: 6, 7, 8, 9, 10, 11, 12, 13 mm |
| R3702 | 1 szt. grzechotka 1/4" 48 zębów |
| S24H2 | 2 szt. przedłużek 1/4": L=50 mm, L=100 mm |
| S23H21130 | 1 szt. pokrętło z przetyczką 1/4" |
| S15H240 | 1 szt. przegub 1/4" |
| S26H2150 | 1 szt. pokrętło wkrętakowe 1/4" |
| H01M | 3 szt. kluczy ampulowych giętych: 1.5, 2, 2.5 mm |

ZESTAW NASADEK 1/2"

| | |
|----------|--|
| S04H4 | 17 szt. nasadek 1/2" 6-kątnych w rozmiarach: 10, 11, 12, 13, 14, 15, 16, 17, 18, 19, 20, 21, 22, 24, 27, 30, 32 mm |
| S04HD4 | 5 szt. nasadek długich 1/2" 6-kątnych w rozmiarach: 14, 15, 17, 19, 22 mm |
| R3704 | 1 szt. grzechotka 1/2" 48 zębów |
| S24H4 | 2 szt. przedłużek 1/2": L=125 mm, L=250 mm |
| S17H4 | 2 szt. nasadek 1/2" do świec zapłonowych: 16 i 21 mm |
| S16H304 | 1 szt. redukcja - adapter 3/8" (F) x 1/2" (M) |
| S15H472 | 1 szt. przegub 1/2" |
| S44H4208 | 1 szt. adapter 1/2" x 5/16" |

KOŃCÓWKI

| | |
|----------------|---|
| Końcówki 1/4" | 18 szt. bitów z nasadką 1/4" (L=32 mm): |
| S09H2 | ampulowe: 3, 4, 5, 6 mm |
| S07H2 | TORX: T8, T10, T15, T20, T25, T27, T30 |
| S10H2 | plaskie: 4, 5.5, 6.5 mm |
| S11H2 | krzyżakowe PH: PH1, PH2 |
| S12H2 | krzyżakowe PZ: PZ1, PZ2 |
| Końcówki 5/16" | 16 szt. końcówek bit 5/16" (L=30 mm): ampulowe: 7, 8, 10, 12, 14 mm TORX: T40, T45, T50, T55 plaskie: 8, 10, 12 mm krzyżakowe PH: PH3, PH4 krzyżakowe PZ: PZ3, PZ4 |

Opakowanie: pudełko plastikowe

ZESTAWY NARZĘDZI RĘCZNYCH

ZESTAW 101 SZT. NARZĘDZI RĘCZNYCH

CHROMOWO-WANADOWE

SO4H624101SA



Zawartość zestawu:

| | |
|-----------|--|
| S04H4 | 20 szt. nasadek 1/2" 6-kątnych w rozmiarach: 8, 9, 10, 11, 12, 13, 14, 15, 16, 17, 18, 19, 20, 21, 22, 23, 24, 27, 30, 32 mm |
| S06H4 | 5 szt. nasadek 1/2" E-TORX w rozmiarach: E11, E12, E14, E16, E18 |
| S17H4 | 2 szt. nasadek 1/2" do świec zapłonowych: 16, 21 mm |
| S24H4 | 2 szt. przedłużek 1/2" L=125 mm L=250 mm |
| S21H4150 | 1 szt. przedłużka uchylna 1/2" L=50 mm |
| R2904 | 1 szt. grzechotka 1/2" 36 zębów |
| S23H4 | 1 szt. pokrętło z przesuwą przetyczką 1/2" |
| S15H4 | 1 szt. przegub 1/2" |
| S04H2 | 9 szt. nasadek 1/4" 6-kątnych w rozmiarach: 4, 4.5, 5, 5.5, 6, 7, 8, 9, 10 mm |
| S06H2 | 6 szt. nasadek 1/4" E-TORX w rozmiarach: E4, E5, E6, E7, E8, E10 |
| S24H2 | 2 szt. przedłużki 1/2" L=75 mm L=150 mm |
| S15H2 | 1 szt. przegub 1/4" |
| S23H21110 | 1 szt. pokrętło z przesuwą przetyczką 1/4" |
| R2902 | 1 szt. grzechotka 1/4" 36 zębów |
| S44H2206 | 1 szt. uchwyt na bity 1/4" x 1/4" |
| S26H2150 | 1 szt. pokrętło wkrętakowe 1/4" |
| D130H | 8 szt. bitów 1/4" ampulowych: H3, H4, H5, H6, H7, H8, H10, H12 |
| D130T | 8 szt. bitów 1/4" TORX: T15, T20, T25, T27, T30, T40, T45, T50 |
| DO6M30M | 4 szt. bitów 1/4" SPLINE: M6, M8, M10, M12 |
| S27H2 | 1 szt. przedłużka 1/4" elastyczna |
| W261 | 14 szt. kluczy płasko-oczkowych: 8, 10, 11, 12, 13, 14, 15, 16, 17, 18, 19, 21, 22, 24 mm |
| W24 | 4 szt. kluczy oczkowych otwartych: 8x10, 11x13, 12x14, 17x19 mm |
| W27AS8 | 1 szt. klucz nastawny 8" |
| D04 | 4 szt. wkrętaków: krzyżakowe PH1 x 80 mm, PH2 x 100 mm plaskie 5.5 x 125 mm, 6.5 x 150 mm |
| AG010034 | 1 szt. chwytak magnetyczny 1.6 kg |
| P0817 | 1 szt. kombinerki 7" |

Opakowanie: pudełko plastikowe

ZESTAW 127 SZT. NARZĘDZI RĘCZNYCH

CHROMOWO-WANADOWE

SO4H524127S

ZESTAWY NARZĘDZI RĘCZNYCH



Zawartość zestawu:

ZESTAW NASADEK 1/4"

| | |
|-----------|--|
| S04H2 | 12 szt. nasadek 1/4" 6-kątnych w rozmiarach: 4, 4.5, 5, 5.5, 6, 7, 8, 9, 10, 11, 12, 13 mm |
| S04HD2 | 5 szt. nasadek długich 1/4" 6-kątnych w rozmiarach: 7, 8, 10, 12, 13 mm |
| S06H2 | 5 szt. nasadek 1/4" E-TORX w rozmiarach: E4, E5, E6, E7, E8 |
| R2902 | 1 szt. grzechotka 1/4" 36 zębów |
| S15H240 | 1 szt. przegub 1/4" |
| S21H | 2 szt. przedłużek uchylnych 1/4": L=50 mm, L=150 mm |
| S23H21130 | 1 szt. pokrętło z przetyczką 1/4" |
| S24H275 | 1 szt. przedłużka 1/4" L=75 mm |
| S27H2 | 1 szt. przedłużka elastyczna 1/4" |

ZESTAW NASADEK 1/2"

| | |
|-----------|--|
| S04H4 | 18 szt. nasadek 1/2" 6-kątnych w rozmiarach: 8, 9, 10, 11, 13, 14, 15, 16, 17, 18, 19, 21, 22, 24, 27, 30, 32 mm |
| S04HD4 | 7 szt. nasadek długich 1/2" 6-kątnych w rozmiarach: 10, 12, 13, 14, 15, 17, 19 mm |
| S06H4 | 8 szt. nasadek 1/2" E-TORX w rozmiarach: E10, E12, E14, E16, E18, E20, E22, E24 |
| R2904 | 1 szt. grzechotka 1/2" 36 zębów |
| S15H472 | 1 szt. przegub 1/2" |
| S17H | 2 szt. nasadek 1/2" do świec zapłonowych: 16, 21 mm |
| S21H4150 | 1 szt. przedłużka uchylna 1/2" L=50 mm |
| S22H41375 | 1 szt. pokrętło łamane 1/2" L=375 mm |
| S23H41250 | 1 szt. pokrętło z przetyczką 1/2" L=250 mm |

NARZĘDZIA RÓŻNE

| | |
|-----------|--|
| W26 | 19 szt. kluczy płasko-oczkowych: 6, 7, 8, 9, 10, 11, 12, 13, 14, 15, 16, 17, 19, 21, 22, 24, 27, 30, 32 mm |
| W24 | 5 szt. kluczy oczkowych otwartych: 8x10, 9x11, 12x13, 14x17, 17x19 mm |
| H01SM109S | 9 szt. kluczy ampulowych giętych: 1.5; 2; 2.5; 3; 4; 5; 6; 8; 10 mm |
| H08M07S | 7 szt. kluczy giętych TORX: T10, T15, T20, T25, T27, T30, T40 |
| M64105S | 5 szt. przebijaków i przecinaków |
| P2810 | 1 szt. szczypce nastawne 10" |
| P8606 | 1 szt. szczypce do cięcia 6" |
| P8007 | 1 szt. kombinerki 7" |
| AG010034 | 1 szt. chwytak magnetyczny teleskopowy |
| M09500 | 1 szt. młotek ślusarski 500 g |
| D71 | 6 szt. wkrętaków: krzyżakowe: PH1x75, PH2x38, PH2x100 płaskie: 5.5x75, 6.5x38, 6.5x100 |

Opakowanie: pudełko plastikowe

ZESTAW 32 SZT. BITÓW TORX I NASADEK E-TORX

CHROMOWO-WANADOWE

SO6H232S



Zawartość zestawu:

| | |
|----------|---|
| S06H2 | 6 szt. nasadek E-TORX 1/4": E4, E5, E6, E7, E8, E10 |
| S06H3 | 4 szt. nasadek E-TORX 3/8": E12, E14, E16, E18 |
| S07H2 | 6 szt. bitów TORX z otworem z nasadką 1/4": T10, T15, T20, T25, T27, T30 |
| S07H3 | 6 szt. bitów TORX z otworem z nasadką 3/8": T40, T45, T47, T50, T55, T60 |
| D125T07A | 1 szt. końcówka bit TORX T7 1/4" |
| D125TT | 8 szt. końcówek bit TORX z otworem 1/4": T8, T9, T10, T15, T20, T25, T27, T30 |
| S44H2206 | 1 szt. adapter do bitów kw. 1/4" x 6-kt. 1/4" |

Opakowanie: kaseta metalowa z wkładką

ZESTAW 25 SZT. BITÓW TORX I NASADEK E-TORX

CHROMOWO-WANADOWE

SO6H425S



Zawartość zestawu:

| | |
|-------|--|
| SO6H2 | 5 szt. nasadek E-TORX 1/4": E4, E5, E6, E7, E8 |
| SO6H4 | 5 szt. nasadek E-TORX 1/2": E10, E11, E12, E14, E18 |
| SO7H2 | 7 szt. bitów TORX z nasadką 1/4": T8, T10, T15, T20, T25, T27, T30 |
| SO7H4 | 5 szt. bitów TORX z nasadką 1/2": T40, T45, T50, T55, T60 |
| H07ST | 3 szt. kluczy TORX giętych T6, T8, T10 |

Opakowanie: kasetka metalowa z wkładką

ZESTAW 27 SZT. BITÓW AMPULOWYCH I SPLINE Z NASADKAMI 3/8" I 1/2"

CHROMOWO-WANADOWE

SO6H4127S



Zawartość zestawu:

| | |
|-------|---|
| SO9H4 | 11 szt. bitów ampulowych z nasadką 1/2": - długość 55 mm: 4, 5, 6, 7, 8, 10, 12 mm - długość 60 mm: 14 mm - długość 70 mm: 17 mm - długość 80 mm: 8 mm - długość 140 mm: 10 mm |
| SO9M4 | 10 szt. bitów SPLINE z nasadką 1/2": - długość 55 mm: M5, M6, M8, M10, M12, M14, M16 - długość 110 mm: M10, M12 - długość 120 mm: M8 |
| SO9H3 | 6 szt. bitów ampulowych z nasadką 3/8": - długość 50 mm: 4, 5, 6, 7, 8, 10 mm |

Opakowanie: kasetka metalowa z wkładką

ZESTAW 12 SZT. NASADEK UDAROWYCH 3/8"

CHROMOWO-MOLIBDENOWE, ULEPSZONE CIEPLNIE, FOSFORANOWANE

SO3A312S



Zawartość zestawu:

SO3A31 12 szt. nasadek udarowych 3/8" 6-kątnych w rozmiarach: 8, 9, 10, 11, 12, 13, 14, 15, 16, 17, 18, 19 mm

Opakowanie: kasetka metalowa

ZESTAW 8 SZT. NASADEK UDAROWYCH DŁUGICH 3/8"

CHROMOWO-MOLIBDENOWE, ULEPSZONE CIEPLNIE, FOSFORANOWANE

SO3AD310SS



Zawartość zestawu:

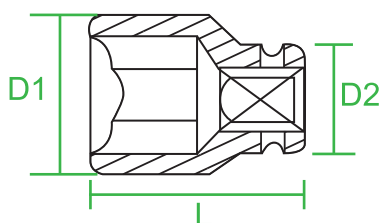
SO3AD31 8 szt. nasadek udarowych długich 3/8" 6-kątnych w rozmiarach: 10, 11, 12, 13, 14, 16, 17, 19 mm

Opakowanie: kasetka metalowa

NASADKA UDAROWA 1/2"

CHROMOWO-MOLIBDENOWA, ULEPSZONA CIEPLNIE, FOSFORANOWANA

SO3A4



| Artykuł nr | Rozmiar (mm) | D1 (mm) | D2 (mm) | L (mm) | Waga (g) |
|------------|--------------|---------|---------|--------|----------|
| SO3A4108 | 8 | 14.6 | 24 | 38 | 110 |
| SO3A4110 | 10 | 17.0 | 24 | 38 | 102 |
| SO3A4111 | 11 | 19.0 | 24 | 38 | 99 |
| SO3A4112 | 12 | 20.0 | 24 | 38 | 97 |
| SO3A4113 | 13 | 20.8 | 24 | 38 | 96 |
| SO3A4114 | 14 | 22.0 | 24 | 38 | 98 |
| SO3A4115 | 15 | 24.0 | 24 | 38 | 137 |
| SO3A4116 | 16 | 24.0 | 24 | 38 | 132 |
| SO3A4117 | 17 | 26.0 | 26 | 38 | 133 |
| SO3A4118 | 18 | 28.0 | 27 | 38 | 135 |
| SO3A4119 | 19 | 28.0 | 28 | 38 | 135 |
| SO3A4121 | 21 | 30.0 | 30 | 38 | 146 |
| SO3A4122 | 22 | 32.0 | 30 | 38 | 150 |
| SO3A4123 | 23 | 34.0 | 30 | 43 | 156 |
| SO3A4124 | 24 | 34.0 | 30 | 43 | 162 |
| SO3A4126 | 26 | 37.0 | 30 | 43 | 184 |
| SO3A4127 | 27 | 38.0 | 30 | 43 | 215 |
| SO3A4130 | 30 | 42.0 | 30 | 48 | 252 |
| SO3A4132 | 32 | 44.6 | 30 | 48 | 275 |
| SO3A4133 | 33 | 47.0 | 43 | 48 | 340 |
| SO3A4134 | 34 | 47.0 | 44 | 48 | 350 |
| SO3A4136 | 36 | 49.0 | 43 | 48 | 375 |

Spełnia wymogi normy DIN 3129.

ZESTAW 11 SZT. NASADEK UDAROWYCH 1/2"

CHROMOWO-MOLIBDENOWE, ULEPSZONE CIEPLNIE, FOSFORANOWANE

SO3A411S



Zawartość zestawu:

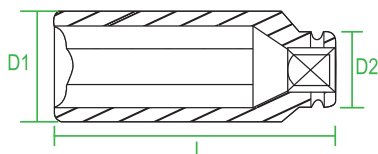
SO3A41 11 szt. nasadek udarowych 1/2" 6-kątnych w rozmiarach: 10, 11, 12, 13, 14, 16, 17, 19, 21, 22, 24 mm

Opakowanie: pudełko plastikowe

NASADKA UDAROWA DŁUGA 1/2"

CHROMOWO-MOLIBDENOWA, ULEPSZONA CIEPLNIE, FOSFORANOWANA

SO3AD4



| Artykuł nr | Rozmiar (mm) | D1 (mm) | D2 (mm) | L (mm) | Waga (g) |
|------------|--------------|---------|---------|--------|----------|
| SO3AD4108 | 8 | 14.6 | 24 | 78 | 137 |
| SO3AD4110 | 10 | 17.0 | 24 | 78 | 140 |
| SO3AD4111 | 11 | 19.0 | 24 | 78 | 156 |
| SO3AD4112 | 12 | 19.6 | 24 | 78 | 162 |
| SO3AD4113 | 13 | 20.8 | 24 | 78 | 166 |
| SO3AD4114 | 14 | 22.0 | 24 | 78 | 124 |
| SO3AD4115 | 15 | 24.0 | 24 | 78 | 235 |
| SO3AD4116 | 16 | 24.0 | 24 | 78 | 232 |
| SO3AD4117 | 17 | 26.0 | 26 | 78 | 258 |
| SO3AD4118 | 18 | 28.0 | 27 | 78 | 258 |
| SO3AD4119 | 19 | 28.0 | 28 | 78 | 259 |
| SO3AD4120 | 20 | 30.0 | 30 | 78 | 270 |
| SO3AD4121 | 21 | 30.0 | 30 | 78 | 272 |
| SO3AD4122 | 22 | 32.0 | 30 | 78 | 319 |
| SO3AD4124 | 24 | 34.6 | 30 | 78 | 328 |
| SO3AD4126 | 26 | 37.0 | 30 | 78 | 370 |
| SO3AD4127 | 27 | 38.0 | 30 | 78 | 385 |
| SO3AD4128 | 28 | 39.5 | 30 | 78 | 400 |
| SO3AD4130 | 30 | 42.0 | 30 | 78 | 457 |
| SO3AD4132 | 32 | 44.6 | 30 | 78 | 490 |
| SO3AD4133 | 33 | 46.0 | 30 | 78 | 500 |
| SO3AD4134 | 34 | 47.0 | 44 | 78 | 510 |
| SO3AD4136 | 36 | 49.0 | 44 | 78 | 561 |

Spełnia wymogi normy DIN 3129.

ZESTAW 7 SZT. NASADEK UDAROWYCH DŁUGICH 1/2"

CHROMOWO-MOLIBDENOWE, ULEPSZONE CIEPLNIE, FOSFORANOWANE

SO3AD4107S



Zawartość zestawu:

SO3AD41 7 szt. nasadek udarowych długich 1/2" 6-kątnych w rozmiarach: 13, 14, 15, 16, 17, 18, 19 mm

Szyna metalowa

ZESTAW 11 SZT. NASADEK UDAROWYCH DŁUGICH 1/2"

CHROMOWO-MOLIBDENOWE, ULEPSZONE CIEPLNIE, FOSFORANOWANE

SO3AD4111S



Zawartość zestawu:

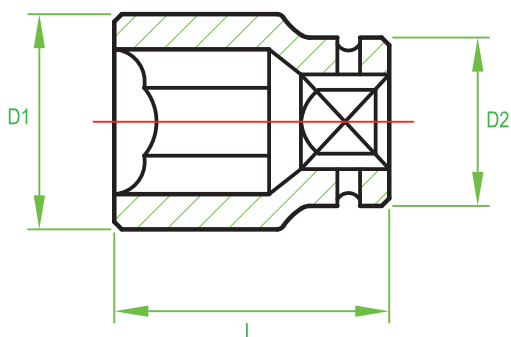
SO3AD41 11 szt. nasadek udarowych długich 1/2" 6-kątnych w rozmiarach: 10, 11, 12, 13, 14, 16, 17, 19, 21, 22, 24 mm

Opakowanie: pudełko plastikowe

NASADKA UDAROWA 3/4"

CHROMOWO-MOLIBDENOWA, ULEPSZONA CIEPLNIE, FOSFORANOWANA

S03A6



| Artykuł nr | Rozmiar (mm) | D1 (mm) | D2 (mm) | L (mm) | Waga (g) |
|------------|--------------|---------|---------|--------|----------|
| S03A6117 | 17 | 29.5 | 38 | 50 | 375 |
| S03A6118 | 18 | 31.4 | 38 | 50 | 376 |
| S03A6119 | 19 | 33.0 | 38 | 50 | 375 |
| S03A6121 | 21 | 35.0 | 38 | 50 | 373 |
| S03A6122 | 22 | 37.0 | 38 | 50 | 373 |
| S03A6124 | 24 | 39.0 | 38 | 50 | 371 |
| S03A6127 | 27 | 43.0 | 40 | 53 | 395 |
| S03A6130 | 30 | 46.0 | 44 | 53 | 420 |
| S03A6132 | 32 | 49.0 | 44 | 56 | 468 |
| S03A6133 | 33 | 51.0 | 44 | 56 | 488 |
| S03A6134 | 34 | 51.0 | 44 | 56 | 497 |
| S03A6135 | 35 | 53.0 | 44 | 56 | 512 |
| S03A6136 | 36 | 54.0 | 44 | 56 | 526 |
| S03A6138 | 38 | 56.0 | 44 | 57 | 565 |
| S03A6141 | 41 | 60.0 | 44 | 57 | 622 |
| S03A6146 | 46 | 66.4 | 44 | 62 | 772 |
| S03A6150 | 50 | 71.4 | 54 | 72 | 1161 |
| S03A6155 | 55 | 77.7 | 54 | 74 | 1310 |
| S03A6160 | 60 | 84.0 | 54 | 75 | 1488 |
| S03A6165 | 65 | 90.0 | 54 | 78 | 1704 |
| S03A6170 | 70 | 96.4 | 54 | 83 | 1987 |

Spełnia wymogi normy DIN 3129.

NASADKI UDAROWE

ZESTAW 8 SZT. NASADEK UDAROWYCH 3/4" 26-38 MM

CHROMOWO-MOLIBDENOWE, ULEPSZONE CIEPLNIE, FOSFORANOWANE

S03A6108S



Zawartość zestawu:

S03A6 8 szt. nasadek udarowych 3/4" 6-kątnych w rozmiarach: 26, 27, 29, 30, 32, 35, 36, 38 mm

Opakowanie: kasetka metalowa

ZESTAW 8 SZT. NASADEK UDAROWYCH 3/4" 24-41 MM

CHROMOWO-MOLIBDENOWE, ULEPSZONE CIEPLNIE, FOSFORANOWANE

S03A6308S



Zawartość zestawu:

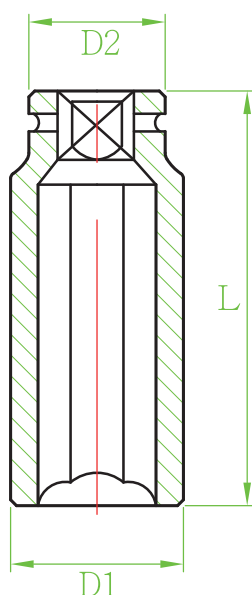
S03A6 8 szt. nasadek udarowych 3/4" 6-kątnych w rozmiarach: 24, 27, 30, 32, 33, 36, 38, 41 mm

Opakowanie: kasetka metalowa

NASADKA UDAROWA DŁUGA 3/4"

CHROMOWO-MOLIBDENOWA, ULEPSZONA CIEPLNIE, FOSFORANOWANA

SO3AD6



| Artykuł nr | Rozmiar (mm) | D1 (mm) | D2 (mm) | L (mm) | Waga (g) |
|------------|--------------|---------|---------|--------|----------|
| S03AD6117 | 17 | 30.1 | 44 | 90 | 574 |
| S03AD6118 | 18 | 31.4 | 44 | 90 | 588 |
| S03AD6119 | 19 | 32.6 | 44 | 90 | 599 |
| S03AD6121 | 21 | 35.1 | 44 | 90 | 633 |
| S03AD6122 | 22 | 36.6 | 44 | 90 | 642 |
| S03AD6124 | 24 | 38.9 | 44 | 90 | 637 |
| S03AD6126 | 26 | 41.3 | 44 | 90 | 645 |
| S03AD6127 | 27 | 42.6 | 44 | 90 | 632 |
| S03AD6128 | 28 | 44.0 | 44 | 90 | 639 |
| S03AD6130 | 30 | 46.4 | 44 | 90 | 679 |
| S03AD6132 | 32 | 48.9 | 44 | 90 | 736 |
| S03AD6133 | 33 | 50.6 | 44 | 90 | 771 |
| S03AD6134 | 34 | 51.4 | 44 | 90 | 788 |
| S03AD6136 | 36 | 53.9 | 44 | 90 | 840 |
| S03AD6138 | 38 | 56.4 | 44 | 90 | 882 |
| S03AD6141 | 41 | 60.1 | 44 | 90 | 970 |
| S03AD6146 | 46 | 66.4 | 44 | 90 | 1256 |
| S03AD6150 | 50 | 71.4 | 54 | 90 | 1647 |

Spełnia wymogi normy DIN 3129.

NASADKI UDAROWE

ZESTAW 7 SZT. NASADEK UDAROWYCH DŁUGICH 3/4"

CHROMOWO-MOLIBDENOWE, ULEPSZONE CIEPLNIE, FOSFORANOWANE

SO3AD6307S



Zawartość zestawu:

S03AD6 7 szt. nasadek udarowych długich 3/4" 6-kątnych w rozmiarach: 24, 27, 30, 32, 33, 36, 38 mm

Opakowanie: kaseta metalowa

ZESTAW 20 SZT. NASADEK UDAROWYCH DŁUGICH 3/4"

CHROMOWO-MOLIBDENOWE, ULEPSZONE CIEPLNIE, FOSFORANOWANE

SO3AD6120S



Zawartość zestawu:

S03AD6 10 szt. nasadek udarowych długich 3/4" 6-kątnych w rozmiarach: 24, 27, 30, 32, 33, 34, 35, 36, 41, 46 mm

S03A6E08 1 szt. przedłużka udarowa 3/4" L=200 mm

S03A6U6 1 szt. przegub udarowy 3/4"

S03A4A6 1 szt. redukcja udarowa 1/2" x 3/4"

S03A8A6 1 szt. redukcja udarowa 1" x 3/4"

2 szt. O-ring 36x2 mm

1 szt. O-ring 42x1 mm

2 szt. trzpień 35 mm

1 szt. trzpień 45 mm

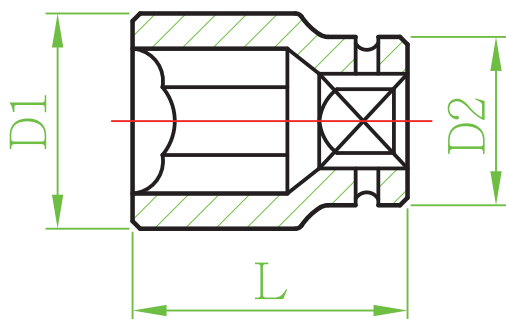
Opakowanie: pudełko plastikowe

NASADKA UDAROWA DŁUGA 1"

CHROMOWO-MOLIBDENOWA, ULEPSZONA CIEPLNIE, FOSFORANOWANA

S03A8

NASADKI UDAROWE



| Artykuł nr | Rozmiar (mm) | D1 (mm) | D2 (mm) | L (mm) | Waga (g) |
|------------|--------------|---------|---------|--------|----------|
| S03A8117 | 17 | 33.1 | 54 | 58 | 660 |
| S03A8119 | 19 | 35.6 | 54 | 58 | 665 |
| S03A8121 | 21 | 38.1 | 54 | 58 | 665 |
| S03A8122 | 22 | 39.0 | 54 | 58 | 664 |
| S03A8124 | 24 | 41.9 | 54 | 58 | 662 |
| S03A8127 | 27 | 45.6 | 54 | 58 | 656 |
| S03A8130 | 30 | 49.4 | 54 | 60 | 670 |
| S03A8132 | 32 | 51.9 | 54 | 61 | 673 |
| S03A8133 | 33 | 53.6 | 54 | 61 | 674 |
| S03A8134 | 34 | 54.4 | 54 | 61 | 676 |
| S03A8136 | 36 | 56.9 | 54 | 65 | 680 |
| S03A8138 | 38 | 59.4 | 54 | 65 | 723 |
| S03A8141 | 41 | 63.1 | 54 | 65 | 818 |
| S03A8146 | 46 | 69.4 | 54 | 74 | 1015 |
| S03A8150 | 50 | 74.4 | 54 | 74 | 1214 |
| S03A8155 | 55 | 80.7 | 54 | 85 | 1541 |
| S03A8160 | 60 | 87.1 | 54 | 89 | 1875 |
| S03A8165 | 65 | 93.2 | 54 | 93 | 2171 |
| S03A8170 | 70 | 99.4 | 54 | 98 | 2513 |
| S03A8175 | 75 | 105.6 | 86 | 100 | 3593 |
| S03A8180 | 80 | 111.9 | 86 | 100 | 3981 |
| S03A8185 | 85 | 118.5 | 86 | 102 | 4289 |
| S03A8190 | 90 | 124.4 | 86 | 107 | 4880 |
| S03A8195 | 95 | 129.0 | 86 | 107 | 5106 |
| S03A81105 | 105 | 141.0 | 86 | 115 | 5800 |

Spełnia wymogi normy DIN 3129.

ZESTAW 9 SZT. NASADEK UDAROWYCH 1"

CHROMOWO-MOLIBDENOWE, ULEPSZONE CIEPLNIE, FOSFORANOWANE

S03A8309S



Zawartość zestawu:

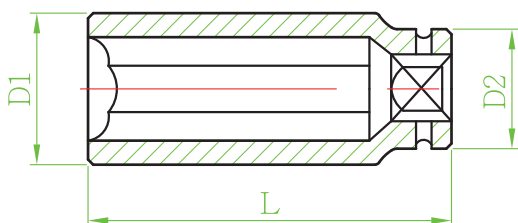
S03A8 9 szt. nasadek udarowych 1" 6-kątnych w rozmiarach: 24, 27, 30, 32, 33, 38, 41, 46, 50 mm

Opakowanie: kasetka metalowa

NASADKA UDAROWA DŁUGA 1"

CHROMOWO-MOLIBDENOWA, ULEPSZONA CIEPLNIE, FOSFORANOWANA

SO3AD8



| Artykuł nr | Rozmiar (mm) | D1 (mm) | D2 (mm) | L (mm) | Waga (g) |
|------------|--------------|---------|---------|--------|----------|
| SO3AD8117 | 17 | 33.1 | 54 | 90 | 840 |
| SO3AD8119 | 19 | 35.6 | 54 | 90 | 840 |
| SO3AD8121 | 21 | 38.1 | 54 | 90 | 830 |
| SO3AD8122 | 22 | 39.6 | 54 | 90 | 820 |
| SO3AD8124 | 24 | 41.9 | 54 | 90 | 800 |
| SO3AD8126 | 26 | 44.3 | 54 | 90 | 900 |
| SO3AD8127 | 27 | 45.6 | 54 | 90 | 950 |
| SO3AD8128 | 28 | 47.0 | 54 | 90 | 960 |
| SO3AD8130 | 30 | 49.4 | 54 | 90 | 1020 |
| SO3AD8132 | 32 | 51.9 | 54 | 90 | 1007 |
| SO3AD8133 | 33 | 53.6 | 54 | 90 | 1008 |
| SO3AD8134 | 34 | 54.4 | 54 | 90 | 1010 |
| SO3AD8136 | 36 | 56.9 | 54 | 90 | 1035 |
| SO3AD8138 | 38 | 59.4 | 54 | 90 | 1099 |
| SO3AD8141 | 41 | 63.1 | 54 | 90 | 1160 |
| SO3AD8146 | 46 | 69.4 | 54 | 100 | 1500 |
| SO3AD8150 | 50 | 74.4 | 54 | 100 | 1600 |
| SO3AD8155 | 55 | 80.7 | 54 | 100 | 1850 |
| SO3AD8160 | 60 | 87.1 | 54 | 120 | 2450 |
| SO3AD8165 | 65 | 93.2 | 54 | 120 | 2780 |
| SO3AD8170 | 70 | 99.4 | 54 | 125 | 3230 |
| SO3AD8175 | 75 | 105.0 | 86 | 125 | 4370 |
| SO3AD8180 | 80 | 111.9 | 86 | 125 | 4580 |
| SO3AD8185 | 85 | 118.5 | 86 | 135 | 4900 |
| SO3AD8190 | 90 | 124.4 | 86 | 135 | 5000 |

Spełnia wymogi normy DIN 3129.

NASADKI UDAROWE

PRZEDŁUŻKA UDAROWA

CHROMOWO-MOLIBDENOWA, ULEPSZONA CIEPLNIE

SO3AE



| Artykuł nr | Kwadrat | L (mm) | D (mm) | Waga (g) |
|------------|---------|--------|--------|----------|
| SO3A4E3 | 1/2" | 75 | 25 | 130 |
| SO3A4E5 | 1/2" | 125 | 25 | 230 |
| SO3A4E10 | 1/2" | 250 | 25 | 420 |
| SO3A6E06 | 3/4" | 150 | 44 | 680 |
| SO3A6E08 | 3/4" | 200 | 44 | 880 |
| SO3A6E10 | 3/4" | 250 | 44 | 1030 |
| SO3A8E10 | 1" | 250 | 54 | 1960 |
| SO3A8E13 | 1" | 330 | 54 | 2240 |

Spełnia wymogi normy DIN3121.

REDUKCJA UDAROWA

CHROMOWO-MOLIBDENOWA, ULEPSZONA CIEPLNIE

SO3AA



| Artykuł nr | Kwadrat wejście | Kwadrat wyjście | D (mm) | L (mm) | Waga (g) |
|------------|-----------------|-----------------|--------|--------|----------|
| SO3A4A3 | 1/2" F | 3/8" M | 25 | 38 | 70 |
| SO3A4A6 | 1/2" F | 3/4" M | 25 | 48 | 140 |
| SO3A6A4 | 3/4" F | 1/2" M | 44 | 58 | 330 |
| SO3A6A8 | 3/4" F | 1" M | 44 | 63 | 410 |
| SO3A8A6 | 1" F | 3/4" M | 54 | 75 | 660 |
| SO3A8A12 | 1" F | 1-1/2" M | 54 | 90 | 960 |
| SO3A9A8 | 1-1/2" F | 1" M | 81 | 150 | 2400 |

Spełnia wymogi normy DIN3121.

REDUKCJA UDAROWA 3/4"(F) X 1/2"(M) Z WYMIENNĄ KOŃCÓWKĄ

CHROMOWO-MOLIBDENOWA, ULEPSZONA CIEPLNIE

SO3A6D4



| Artykuł nr | Opis |
|------------|--|
| SO3A6D4-D | Wymienna końcówka 1/2" (M) x 6-kt. 22 mm |

PRZEGUB KULOWY UDAROWY

CHROMOWO-MOLIBDENOWY, ULEPSZONY CIEPLNIE

SO3AU



| Artykuł nr | Rozmiar | D (mm) | L (mm) | Waga (g) |
|------------|---------|--------|--------|----------|
| SO3A2U2 | 1/4" | 14 | 31 | 18 |
| SO3A3U3 | 3/8" | 22 | 55 | 110 |
| SO3A4U4 | 1/2" | 25 | 75 | 150 |
| SO3A6U6 | 3/4" | 44 | 105 | 750 |
| SO3A8U8 | 1" | 54 | 130 | 1380 |

Spełnia wymogi normy DIN3121.

ZESTAW 3 SZT. PRZEGUBÓW KULOWYCH UDAROWYCH

CHROMOWO-MOLIBDENOWY, ULEPSZONY CIEPLNIE

SO3A4UT3S



Zawartość zestawu:

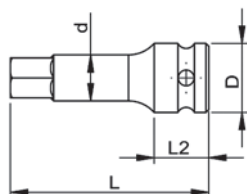
3 szt. przegubów kulowych udarowych: 1/4" F x 1/4" M
3/8" F x 3/8" M
1/2" F x 1/2" M

Opakowanie: pudełko plastikowe

BIT UDAROWY AMPULOWY Z NASADKĄ 1/2"

NIKLOWO-CHROMOWO-MOLIBDENOWY, ULEPSZONY CIEPLNIE, FOSFORANOWANY

SO5A4



| Artykuł nr | Rozmiar | L (mm) | D (mm) | d (mm) | L2 (mm) | Waga (g) |
|------------|---------|--------|--------|--------|---------|----------|
| SO5A4H5 | H5 | 78 | 25 | 7.0 | 22.5 | 87 |
| SO5A4H6 | H6 | 78 | 25 | 8.0 | 22.5 | 94 |
| SO5A4H7 | H7 | 78 | 25 | 9.0 | 22.5 | 100 |
| SO5A4H8 | H8 | 78 | 25 | 10.5 | 22.5 | 106 |
| SO5A4H9 | H9 | 78 | 25 | 11.5 | 22.5 | 110 |
| SO5A4H10 | H10 | 78 | 25 | 12.5 | 22.5 | 120 |
| SO5A4H12 | H12 | 78 | 25 | 15.0 | 22.5 | 138 |
| SO5A4H14 | H14 | 78 | 25 | 17.5 | 22.5 | 161 |
| SO5A4H17 | H17 | 78 | 25 | 21.0 | 22.5 | 195 |
| SO5A4H19 | H19 | 78 | 25 | 23.0 | 22.5 | 221 |

Spełnia wymogi normy DIN 3121.

ZESTAW 8 SZT. BITÓW UDAROWYCH AMPULOWYCH Z NASADKĄ 1/2"

NIKLOWO-CHROMOWO-MOLIBDENOWE, ULEPSZONE CIEPLNIE, FOSFORANOWANE

SO5A408S



Zawartość zestawu:

SO5A4 8 szt. bitów udarowych ampulowych w rozmiarach: 5, 6, 8, 10, 12, 14, 17, 19 mm

Opakowanie: pudełko plastikowe

BIT UDAROWY AMPULOWY Z NASADKĄ 3/4"

NIKLOWO-CHROMOWO-WANADOWY, ULEPSZONY CIEPLNIE, FOSFORANOWANY

SO5A6



| Artykuł nr | Rozmiar (mm) | L (mm) | Waga (g) |
|------------|--------------|--------|----------|
| SO5A6114 | 14 | 88 | 400 |
| SO5A6117 | 17 | 88 | 450 |
| SO5A6119 | 19 | 88 | 480 |
| SO5A6122 | 22 | 88 | 550 |
| SO5A6124 | 24 | 88 | 580 |

Spełnia wymogi normy DIN 3121.

ZESTAW 5 SZT. BITÓW UDAROWYCH AMPULOWYCH Z NASADKĄ 3/4"

NIKLOWO-CHROMOWO-MOLIBDENOWE, ULEPSZONE CIEPLNIE, FOSFORANOWANE

SO5A6105S



Zawartość zestawu:

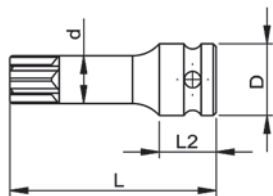
SO5A6 5 szt. bitów udarowych ampulowych 3/4" w rozmiarach: 14, 17, 19, 22, 24 mm

Opakowanie: pudełko plastikowe

BIT UDAROWY TORX Z NASADKĄ 1/2"

NIKLOWO-CHROMOWO-MOLIBDENOWY, ULEPSZONY CIEPLNIE, FOSFORANOWANY

S06A4



| Artykuł nr | Rozmiar | L (mm) | D (mm) | d (mm) | L2 (mm) | Waga (g) |
|------------|---------|--------|--------|--------|---------|----------|
| S06A4T30 | T30 | 78 | 25 | 6.5 | 22.5 | 83 |
| S06A4T40 | T40 | 78 | 25 | 7.5 | 22.5 | 91 |
| S06A4T45 | T45 | 78 | 25 | 8.5 | 22.5 | 95 |
| S06A4T50 | T50 | 78 | 25 | 9.5 | 22.5 | 101 |
| S06A4T55 | T55 | 78 | 25 | 12.0 | 22.5 | 113 |
| S06A4T60 | T60 | 78 | 25 | 14.0 | 22.5 | 128 |
| S06A4T70 | T70 | 78 | 25 | 16.0 | 22.5 | 142 |
| S06A4T80 | T80 | 78 | 25 | 18.0 | 22.5 | 158 |

Spełnia wymogi normy DIN 3121.

ZESTAW 8 SZT. BITÓW UDAROWYCH TORX Z NASADKĄ 1/2"

NIKLOWO-CHROMOWO-MOLIBDENOWY, ULEPSZONY CIEPLNIE, FOSFORANOWANY

S06A408S



Zawartość zestawu:

S06A4 8 szt. bitów udarowych TORX 1/2" w rozmiarach: T30, T40, T45, T50, T55, T60, T70, T80

Opakowanie: pudełko plastikowe

BITY UDAROWE Z NASADKĄ

BIT TORX T100 Z OTWOREM Z NASADKĄ 1/2"

NIKLOWO-CHROMOWO-MOLIBDENOWY, ULEPSZONY CIEPLNIE, FOSFORANOWANY

ALO10222



Nr OEM: 271 589 00 10 00
Zastosowanie: silniki Mercedes-Benz M271

BIT UDAROWY TORX Z NASADKĄ 3/4"

S64A6



| Artykuł nr | Rozmiar | L (mm) | Waga (g) |
|------------|---------|--------|----------|
| S64A6T70 | T70 | 60 | 250 |
| S64A6T80 | T80 | 60 | 272 |
| S64A6T90 | T90 | 60 | 284 |
| S64A6T100 | T100 | 60 | 296 |

BIT UDAROWY SPLINE Z NASADKĄ 1/2"

NIKLOWO-CHROMOWO-MOLIBDENOWY, ULEPSZONY CIEPLNIE, FOSFORANOWANY

S16A4



| Artykuł nr | Rozmiar | L (mm) | Waga (g) |
|------------|---------|--------|----------|
| S16A4108 | M8 | 60 | 80 |
| S16A4110 | M10 | 60 | 89 |
| S16A4112 | M12 | 60 | 90 |
| S16A4114 | M14 | 60 | 115 |
| S16A4116 | M16 | 60 | 135 |
| S16A4118 | M18 | 60 | 148 |
| S16A4508 | M8 | 100 | 115 |
| S16A4510 | M10 | 100 | 120 |
| S16A4512 | M12 | 100 | 130 |
| S16A4514 | M14 | 100 | 170 |
| S16A4516 | M16 | 100 | 225 |
| S16A4518 | M18 | 100 | 310 |

Spełnia wymogi normy DIN 3121.

ZESTAW 6 SZT. BITÓW UDAROWYCH SPLINE Z NASADKĄ 1/2"

CHROMOWO-MOLIBDENOWE

S64A4106S



Zawartość zestawu:

3 szt. bitów udarowych SPLINE z nasadką 1/2" L=45 mm: M14, M16, M18

3 szt. bitów udarowych SPLINE z nasadką 1/2" L=76 mm: M14, M16, M19

Opakowanie: pudełko plastikowe

ZESTAW 6 SZT. BITÓW UDAROWYCH TORX I SPLINE Z NASADKĄ 3/4"

CHROMOWO-MOLIBDENOWE

S64A6306S



Zawartość zestawu:

4 szt. bitów udarowych TORX 3/4": T70; T80; T90; T100; L=60 mm

2 szt. bitów udarowych SPLINE 3/4": M16; M18 L=60 mm

Opakowanie: pudełko plastikowe

ZESTAW 16 SZT. KLUCZY UDAROWYCH SPECJALNYCH 3/4" I 1"

AIO50113



Zawartość zestawu:

4 szt. bitów ampulowych 6-kąt 22 mm: 17, 19, 22, 24 mm; L=107 mm

5 szt. bitów udarowych TORX 6-kąt 22 mm: T60, T70, T80, T90, T100; L=107 mm

4 szt. nasadek udarowych E-TORX 6-kąt 22 mm: E18, E20, E22, E24; L=107 mm

1 szt. adapter 3/4" x 6-kąt 22 mm

1 szt. adapter 1" x 6-kąt 22 mm

1 szt. klucz ampulowy gładki 4 mm

Opakowanie: pudełko plastikowe

BIT UDAROWY TORX

STAL CHROMOWO-MOLIBDENOWA

AI050113-A÷C



| Artykuł nr | Rozmiar | L (mm) |
|------------|---------|--------|
| AI050113-A | T60 | 107 |
| AI050113-B | T70 | 107 |
| AI050113-C | T80 | 107 |

Napęd: 6-kąt 22 mm

NASADKA UDAROWA E-TORX

STAL CHROMOWO-MOLIBDENOWA

AI050113-E24



| Artykuł nr | Rozmiar | L (mm) |
|--------------|---------|--------|
| AI050113-E24 | E24 | 107 |

Napęd: 6-kąt 22 mm

NASADKA UDAROWA 3/4" E28 L=90 MM SCANIA

AI040245



Dr. 3/4"



NASADKA UDAROWA DŁUGA 1/2" DO FELG ALUMINIOWYCH

CHROMOWO-MOLIBDENOWA, ULEPSZONA CIEPLNIE

S18A



| Artykuł nr | Rozmiar | D (mm) | L (mm) | Waga (g) | Kolor |
|------------|---------|--------|--------|----------|-----------|
| S18A4117 | 17 | 27.0 | 85 | 219 | niebieski |
| S18A4119 | 19 | 28.5 | 85 | 248 | zielony |
| S18A4121 | 21 | 31.0 | 85 | 272 | czerwony |
| S18A4122 | 22 | 33.0 | 85 | 306 | żółty |

Nasadki S18 spełniają wymogi normy DIN 3121. Maks. moment przyłożenia:
 Nasadka - 17 mm - 425 Nm
 - 19 mm - 531 Nm
 - 21 mm - 569 Nm

Zastosowanie plastikowej osłony pomaga chronić felgę przed uszkodzeniem.

ZESTAW 3 SZT. NASADEK UDAROWYCH DŁUGICH 1/2" DO FELG ALUMINIOWYCH

CHROMOWO-MOLIBDENOWE, ULEPSZONE CIEPLNIE

S18A4103S



Zawartość zestawu:

S18A41 3 szt. nasadek udarowych długich 1/2" do felg aluminiowych w rozmiarach: 17, 19, 21 mm

Opakowanie: pudełko plastikowe

NASADKA UDAROWA WYDŁUŻONA 1/2" DO FELG ALUMINIOWYCH

CHROMOWO-MOLIBDENOWA, ULEPSZONA CIEPLNIE

S18AD4



| Artykuł nr | Rozmiar | D (mm) | L (mm) | Waga (g) | Kolor |
|------------|---------|--------|--------|----------|-----------|
| S18AD4117 | 17 | 27 | 150 | 388 | niebieski |
| S18AD4119 | 19 | 28.5 | 150 | 397 | zielony |
| S18AD4121 | 21 | 31 | 150 | 412 | czerwony |

Zastosowanie plastikowej osłony pomaga chronić felgę przed uszkodzeniem.

ZESTAW 3 SZT. NASADEK UDAROWYCH WYDŁUŻONYCH 1/2" DO FELG ALUMINIOWYCH

CHROMOWO-MOLIBDENOWE, ULEPSZONE CIEPLNIE

S18AD4103S



Zawartość zestawu:

S18AD41 3 szt. nasadek udarowych wydłużonych 1/2" do felg aluminiowych w rozmiarach: 17, 19, 21 mm

Opakowanie: pudełko plastikowe

NASADKA UDAROWA DŁUGA 1/2" Z MAGNESEM DO FELG ALUMINIOWYCH

CHROMOWO-MOLIBDENOWA, ULEPSZONA CIEPLNIE

S18A4M



| Artykuł nr | Rozmiar | D (mm) | L (mm) | Waga (g) | Kolor |
|------------|---------|--------|--------|----------|-----------|
| S18A4117M | 17 | 27 | 85 | 220 | niebieski |
| S18A4119M | 19 | 28.5 | 85 | 233 | zielony |
| S18A4121M | 21 | 31 | 85 | 252 | czerwony |

Zastosowanie plastikowej osłony pomaga chronić felgę przed uszkodzeniem.

ZESTAW 3 SZT. NASADEK UDAROWYCH DŁUGICH 1/2" Z MAGNESEM DO FELG ALUMINIOWYCH

CHROMOWO-MOLIBDENOWE, ULEPSZONE CIEPLNIE

S18A4103MS



Zawartość zestawu:

S18A4M 3 szt. nasadek udarowych długich 1/2" z magnesem do felg aluminiowych w rozmiarach: 17, 19, 21 mm

Opakowanie: pudełko plastikowe

NASADKI UDAROWE DO FELG ALU

NASADKA SPECJALNA DO FELG ALUMINIOWYCH MS17 MERCEDES

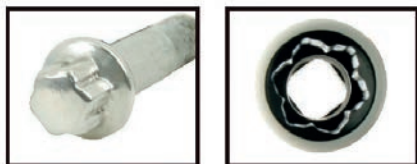
AGO10204



Zastosowanie:

MERCEDES-BENZ: C-klasa / GLK (W204), CL-klasa (W216), E-klasa (W207/211/212), M-klasa (W164/166), S-klasa (W221/222), SLK (W172) oraz Maybach.

Zastosowanie plastikowej osłony pomaga chronić felgę przed uszkodzeniem.



Zakres cięcia w zależności od materiału:

| Symbol | ○ | ◐ | ◑ | ● |
|---------------------------------------|------------------|---------------------|-------------|---------------------------|
| Rodzaj drutu | drut miękki | drut średnio-twardy | drut twardy | drut fortepianowy |
| Materiał | miedź, aluminium | żelazo | stal | hartowana stal sprężynowa |
| Wytrzymałość ok. [N/mm ²] | 220-250 | 750-800 | 1700-1800 | 2200-2300 |

KOMBINERKI

CHROMOWO-WANADOWE

PO81



| Artykuł nr | L (mm) | ○ (mm) | ◐ (mm) | ◑ (mm) | ● (mm) | Waga (g) |
|------------|--------|--------|--------|--------|--------|----------|
| P0816 | 160 | 4.0 | 2.8 | 1.8 | 1.4 | 240 |
| P0817 | 180 | 4.0 | 3.0 | 2.0 | 1.6 | 290 |
| P0818 | 200 | 4.0 | 3.0 | 2.0 | 1.6 | 410 |

KOMBINERKI O ZWIĘKSZONYM PRZEŁOŻENIU

CHROMOWO-WANADOWE

PO11



| Artykuł nr | L (mm) | ○ (mm) | ◐ (mm) | ◑ (mm) | ● (mm) | Waga (g) |
|------------|--------|--------|--------|--------|--------|----------|
| P0116 | 160 | 4.0 | 2.8 | 1.8 | 1.4 | 230 |
| P0117 | 180 | 4.0 | 2.8 | 1.8 | 1.6 | 290 |

SZCZYPCE DO CIĘCIA BOCZNE

CHROMOWO-WANADOWE

P101



| Artykuł nr | L (mm) | ○ (mm) | ◐ (mm) | ◑ (mm) | ● (mm) | Waga (g) |
|------------|--------|--------|--------|--------|--------|----------|
| P1016 | 160 | 4.0 | 3.0 | 2.0 | 1.6 | 220 |
| P1017 | 180 | 4.0 | 3.0 | 2.0 | 1.6 | 300 |

SZCZYPCE DO CIĘCIA BOCZNE

CHROMOWO-WANADOWE

PO91



| Artykuł nr | L (mm) | ○ (mm) | ◐ (mm) | ◑ (mm) | ● (mm) | Waga (g) |
|------------|--------|--------|--------|--------|--------|----------|
| P0917 | 180 | 5.0 | 3.5 | 2.4 | 2.0 | 280 |
| P0918 | 200 | 5.0 | 3.5 | 2.4 | 2.0 | 290 |

SZCZYPCE DO CIĘCIA I ŚCIAGANIA IZOLACJI

CHROMOWO-WANADOWE

P102



| Artykuł nr | L (mm) | Ściągacz izolacji mm ² | AWG | Waga (g) |
|------------|--------|-----------------------------------|---------|----------|
| P1026 | 160 | 1.5 - 2.5 | 15 - 13 | 290 |

SZCZYPCE

SZCZYPCE DO CIĘCIA KABLI

CHROMOWO-WANADOWE

P051



| Artykuł nr | L (mm) | mm ² | ø mm | Waga (g) |
|------------|--------|-----------------|------|----------|
| P0518 | 200 | 38 | 11.5 | 360 |

SZCZYPCE PROSTE

CHROMOWO-WANADOWE

P111



| Artykuł nr | L (mm) | ○ (mm) | ◐ (mm) | ● (mm) | ● (mm) | Waga (g) |
|------------|--------|--------|--------|--------|--------|----------|
| P1116 | 160 | 4.0 | 2.8 | 1.8 | 1.4 | 170 |
| P1118 | 200 | 4.0 | 3.0 | 2.0 | 1.6 | 250 |

SZCZYPCE ZAGIĘTE

CHROMOWO-WANADOWE

P121



| Artykuł nr | L (mm) | ○ (mm) | ◐ (mm) | ● (mm) | ● (mm) | Waga (g) |
|------------|--------|--------|--------|--------|--------|----------|
| P1218 | 200 | 4.0 | 3.0 | 2.0 | 1.6 | 250 |

SZCZYPCE PROSTE PŁASKIE

CHROMOWO-WANADOWE

P141



| Artykuł nr | L (mm) | Waga (g) |
|------------|--------|----------|
| P1416 | 160 | 250 |

SZCZYPCE DO CIĘCIA CZOŁOWE

CHROMOWO-WANADOWE

P611



| Artykuł nr | L (mm) | ○ (mm) | ◐ (mm) | ● (mm) | ● (mm) | Waga (g) |
|------------|--------|--------|--------|--------|--------|----------|
| P6118 | 200 | 5.0 | 3.5 | 2.4 | 2.0 | 390 |

ZESTAW 4 SZT. SZCZYPIEC

CHROMOWO-WANADOWE

PO8104S



Zawartość zestawu:

| | |
|--------|--|
| P0817 | Kombinerki 7" |
| P0917 | Szczypce do cięcia boczne 7" |
| P1118 | Szczypce proste 8" |
| P28210 | Szczypce nastawne 10" z automatyczną blokadą |

SZCZYPCE DO ELEKTRONIKI

CHROMOWO-WANADOWE

P06



| Artykuł nr | Rozmiar | L (mm) | Maks. średnica przecinanego materiału (mm) | Waga (g) |
|------------|---------|--------|--|----------|
| P066 | 6" | 160 | 2.5 | 130 |

Wielozadaniowe szczypce umożliwiają:

- chwytanie
- ściąganie izolacji
- cięcie
- zarabianie złązek niez izolowanych

OBCEGI DO GWOŹDZI

CHROMOWO-WANADOWE, CZARNE

P17



| Artykuł nr | Rozmiar | L (mm) | Waga (g) |
|------------|---------|--------|----------|
| P178 | 8" | 200 | 400 |

OBCEGI WĄSKIE WYDŁUŻONE

CHROMOWO-WANADOWE, CZARNE

P1810



| Artykuł nr | Rozmiar | L (mm) | Waga (g) |
|------------|---------|--------|----------|
| P1810 | 10" | 250 | 440 |

SZCZYPCE MINI DO CIĘCIA BOCZNE

STAL CHROMOWO-NIKLOWA ULEPSZONA CIEPLNIE

P7103



| Artykuł nr | L (mm) | Waga (g) |
|------------|--------|----------|
| P7103 | 115 | 90 |

- sprężyna rozwierająca szczypce
- maksymalna średnica ciętego drutu: 1.25 mm

SZCZYPCE MINI KOMBINERKI

STAL CHROMOWO-NIKLOWA ULEPSZONA CIEPLNIE

P7104



| Artykuł nr | L (mm) | Waga (g) |
|------------|--------|----------|
| P7104 | 120 | 90 |

- sprężyna rozwierająca szczypce
- maksymalna średnica ciętego drutu: 1.25 mm

SZCZYPCE MINI PROSTE DŁUGIE

STAL CHROMOWO-NIKLOWA ULEPSZONA CIEPLNIE

P7105



| Artykuł nr | L (mm) | Waga (g) |
|------------|--------|----------|
| P7105 | 135 | 90 |

- sprężyna rozwierająca szczypce
- maksymalna średnica ciętego drutu: 1.25 mm

SZCZYPCE DŁUGIE 11" PROSTE

CHROMOWO-MOLIBDENOWE

P7601



| Artykuł nr | Rozmiar | L (mm) | Waga (g) |
|------------|---------|--------|----------|
| P7601 | 11" | 275 | 330 |

SZCZYPCE DŁUGIE 11" WYGIĘTE 45°

CHROMOWO-MOLIBDENOWE

P7602



| Artykuł nr | Rozmiar | L (mm) | Waga (g) |
|------------|---------|--------|----------|
| P7602 | 11" | 275 | 330 |

SZCZYPCE DŁUGIE 11" WYGIĘTE 90°

CHROMOWO-MOLIBDENOWE

P7603



| Artykuł nr | Rozmiar | L (mm) | Waga (g) |
|------------|---------|--------|----------|
| P7603 | 11" | 275 | 330 |

SZCZYPCE DŁUGIE 11" DO PRZEWODÓW

CHROMOWO-MOLIBDENOWE

P7607-09



| Artykuł nr | Rozmiar (mm) | Długość (mm) | Waga (g) |
|------------|--------------|--------------|----------|
| P7607 | 8 | 275 | 330 |
| P7608 | 13 | 275 | 330 |
| P7609 | 19 | 275 | 330 |

Zastosowanie: do zdejmowania przewodów świec, gumowych, paliwowych itd.

KOMBINERKI PRZEGUBOWE

CHROMOWO-WANADOWE

P77



| Artykuł nr | Rozmiar | L (mm) | Waga (g) |
|------------|---------|--------|----------|
| P7701 | 8" | 200 | 250 |

- dwukrotnie zwiększona siła nacisku dzięki konstrukcji przegubowej

KOMBINERKI Z AUTOMATYCZNYM OTWARCIEM

CHROMOWO-WANADOWE

P80



| Artykuł nr | Rozmiar | L (mm) | Waga (g) |
|------------|---------|--------|----------|
| P8007 | 7" | 180 | 260 |

- tworzywo rękojeści odporne na smary, oleje, benzynę itp.
- specjalna sprężyna zamocowana na osi automatycznie otwiera szczęki

SZCZYPCE PROSTE Z AUTOMATYCZNYM OTWARCIEM

CHROMOWO-MOLIBDENOWE

P81



| Artykuł nr | Rozmiar | L (mm) | Waga (g) |
|------------|---------|--------|----------|
| P8108 | 8" | 200 | 260 |

- tworzywo rękojeści odporne na smary, oleje, benzynę itp.
- specjalna sprężyna zamocowana na osi automatycznie otwiera szczęki

SZCZYPCE DO CIĘCIA Z AUTOMATYCZNYM OTWARCIEM

CHROMOWO-MOLIBDENOWE

P86



| Artykuł nr | Rozmiar | L (mm) | Waga (g) |
|------------|---------|--------|----------|
| P8606 | 6" | 150 | 195 |

- tworzywo rękojeści odporne na smary, oleje, benzynę itp.
- specjalna sprężyna zamocowana na osi automatycznie otwiera szczęki

SZCZYPCE DO CIĘCIA KABLI

CHROMOWO-MOLIBDENOWE

P93



| Artykuł nr | Rozmiar | L (mm) | Waga (g) |
|------------|---------|--------|----------|
| P9310 | 10" | 250 | 400 |

- tworzywo rękojeści odporne na smary, oleje, benzynę itp.

NOŻYCE DO CIĘCIA PRĘTÓW

CHROMOWO-WANADOWE

P55



| Artykuł nr | L (mm) | Maks. średnica ciętego pręta (mm) | Waga (g) |
|------------|--------|-----------------------------------|----------|
| P5512 | 300 | 5 | 800 |
| P5524 | 600 | 10 | 2630 |
| P5536 | 900 | 15 | 6150 |

NOŻYCE DŹWIGNIOWE DO BLACHY

CHROMOWO-MOLIBDENOWE

P2010



| Artykuł nr | Rozmiar | L (mm) | Waga (g) |
|------------|---------|--------|----------|
| P2010LA | 10" | 250 | 395 |
| P2010SA | 10" | 250 | 395 |
| P2010RA | 10" | 250 | 395 |

- twardość krawędzi tnących: 60-62 HRC
- cięcie blachy stalowej do 1.2 mm
- cięcie blachy stalowej nierdzewnej do 0.7 mm

SZCZYPCE

NOŻYCE WIELOFUNKCYJNE 7"

P15807



Ostrza wykonane ze stali nierdzewnej 4.0 mm HRC53

Maksymalna grubość cięcia:

- arkusz aluminium: 1.0 mm
- arkusz plastiku: 2.0 mm
- arkusz miedzi: 0.5 mm
- arkusz blachy ocynkowanej: 0.4 mm
- arkusz gumy: 5.0 mm
- arkusz skóry: 5.0 mm
- kable aluminiowe, miedziane: $\varnothing 2.5$ mm
- sketka miedziana: $3C \times 2 \text{ mm}^2$
- kable zasilające: 5.5 mm^2

NOŻYCE UNIWERSALNE 8"

P15808



Ostrza wykonane ze stali nierdzewnej, 3.0 mm, HRC53.

SZCZYPCE NASTAWNE

CHROMOWO-WANADOWE

P27



| Artykuł nr | Rozmiar | L (mm) | Waga (g) |
|------------|---------|--------|----------|
| P2710 | 10" | 250 | 380 |
| P2712 | 12" | 300 | 740 |
| P2716 | 16" | 400 | 1150 |

SZCZYPCE NASTAWNE

CHROMOWO-WANADOWE

P28



| Artykuł nr | Rozmiar | L (mm) | Waga (g) |
|------------|---------|--------|----------|
| P2810 | 10" | 250 | 430 |
| P2812 | 12" | 300 | 530 |

SZCZYPCE NASTAWNE Z AUTOMATYCZNĄ BLOKADĄ

CHROMOWO-WANADOWE

P282



| Artykuł nr | L (mm) | Rozstaw szczęk | Waga (g) |
|------------|--------|----------------|----------|
| P28210 | 250 | 0 ~ 36 mm | 360 |
| P28212 | 300 | 0 ~ 46 mm | 590 |

MORS

CHROMOWO-WANADOWO-MOLIBDENOWE, NIKLOWANE

P30M



| Artykuł nr | Rozmiar | L (mm) | Waga (g) |
|------------|---------|--------|----------|
| P30M07A | 7" | 180 | 360 |
| P30M10A | 10" | 250 | 540 |

- końcówka zaciskowa ze stali chromowo-wanadowej

MORS Z OSŁONĄ RĘKOJEŚCI

CHROMOWO-WANADOWO-MOLIBDENOWE, NIKLOWANE

P30M-C



| Artykuł nr | Rozmiar | L (mm) | Waga (g) |
|------------|---------|--------|----------|
| P30M07C | 7" | 180 | 360 |
| P30M10C | 10" | 250 | 540 |

- rękojęść ze stali chromowo-molibdenowej
- końcówka zaciskowa ze stali chromowo-wanadowej

MORS

CHROMOWO-WANADOWO-MOLIBDENOWE, NIKLOWANE

P32M



| Artykuł nr | Rozmiar | L (mm) | Waga (g) |
|------------|---------|--------|----------|
| P32M05A | 5" | 125 | 175 |
| P32M07A | 7" | 180 | 330 |
| P32M10A | 10" | 250 | 560 |

- końcówka zaciskowa ze stali chromowo-wanadowej

MORS Z OSŁONĄ RĘKOJEŚCI

CHROMOWO-WANADOWO-MOLIBDENOWE, NIKLOWANE

P32M-C



| Artykuł nr | Rozmiar | L (mm) | Waga (g) |
|------------|---------|--------|----------|
| P32M07C | 7" | 180 | 330 |
| P32M10C | 10" | 250 | 560 |

- rękojęść ze stali chromowo-molibdenowej
- końcówka zaciskowa ze stali chromowo-wanadowej

MORS O SZCZĘKACH PROSTYCH

CHROMOWO-WANADOWO-MOLIBDENOWE, NIKLOWANE

P36M



| Artykuł nr | Rozmiar | L (mm) | Waga (g) |
|------------|---------|--------|----------|
| P36M06A | 6" | 150 | 180 |
| P36M09A | 9" | 225 | 360 |

- końcówka zaciskowa ze stali chromowo-wanadowej

MORS O SZCZĘKACH PROSTYCH Z OSŁONĄ RĘKOJEŚCI

CHROMOWO-WANADOWO-MOLIBDENOWE, NIKLOWANE

P36M-C



| Artykuł nr | Rozmiar | L (mm) | L (mm) |
|------------|---------|--------|--------|
| P36M09C | 9" | 225 | 360 |

- rękojeść ze stali chromowo-molibdenowej
- końcówka zaciskowa ze stali chromowo-wanadowej

SZCZYPCE ZACISKOWE PISTOLETOWE 28 MM

CHROMOWO-MOLIBDENOWE

P36M01P



- Szczypce zaciskowe z długimi końcówkami do wąskich i głębokich przestrzeni.
- długość części roboczej (zębów): 45 mm
 - maksymalny rozstaw szczęk: 35 mm

SZCZYPCE ZACISKOWE PISTOLETOWE 48 MM

CHROMOWO-MOLIBDENOWE

P36M02P



- Szczypce zaciskowe z długimi końcówkami do wąskich i głębokich przestrzeni.
- długość części roboczej (zębów): 65 mm
 - maksymalny rozstaw szczęk: 45 mm

ZESTAW 3 SZT. SZCZYPIEC MORS

CHROMOWO-WANADOWO-MOLIBDENOWE, NIKLOWANE

P32M03S



Zawartość zestawu:

| | |
|---------|-------------------------------------|
| P36M06A | 1 szt. mors o szczękach prostych 6" |
| P32M07A | 1 szt. mors 7" |
| P32M10A | 1 szt. mors 10" |

MORS UNIWERSALNY 10"

CHROMOWO-WANADOWO-MOLIBDENOWE, NIKLOWANE

P52M



| Artykuł nr | Rozmiar | L (mm) | Waga (g) |
|------------|---------|--------|----------|
| P52M10 | 10" | 250 | 520 |

- rękojeść ze stali chromowo-molibdenowej
- końcówka zaciskowa ze stali chromowo-wanadowej

MORS UNIWERSALNY 10" Z PROFILOWANYMI SZCZĘKAMI

CHROMOWO-WANADOWO-MOLIBDENOWE, NIKLOWANE

P52N10



SZCZYPCE

MORS BLACHARSKI TYP C

CHROMOWO-WANADOWO-MOLIBDENOWE, NIKLOWANE

P37M



| Artykuł nr | Rozmiar | L (mm) | Waga (g) |
|------------|---------|--------|----------|
| P37M11A | 11" | 275 | 720 |
| P37M18A | 18" | 450 | 1100 |

MORS BLACHARSKI TYP W

CHROMOWO-WANADOWO-MOLIBDENOWE, NIKLOWANE

P38M



| Artykuł nr | Rozmiar | L (mm) | Waga (g) |
|------------|---------|--------|----------|
| P38M09A | 9" | 225 | 650 |
| P38M11A | 11" | 275 | 720 |

MORS BLACHARSKI TYP C ZE STOPKĄ

CHROMOWO-WANADOWO-MOLIBDENOWE, NIKLOWANE

P53M



| Artykuł nr | Rozmiar | L (mm) | Waga (g) |
|------------|---------|--------|----------|
| P53M11 | 11" | 275 | 730 |
| P53M18 | 18" | 450 | 1150 |

MORS BLACHARSKI PŁASKI

CHROMOWO-WANADOWO-MOLIBDENOWE, NIKLOWANE

P54M



| Artykuł nr | Rozmiar | L (mm) | Waga (g) |
|------------|---------|--------|----------|
| P54M10A | 10" | 250 | 650 |

SZCZYPCE DO PIERŚCIENI SEEGERA Z WYMIENNYMI KOŃCÓWKAMI

P266



| Artykuł nr | Rozmiar | L (mm) | Waga (g) |
|------------|---------|--------|----------|
| P266 | 6" | 150 | 200 |

Zakres rozwarcia dla pierścieni wewnętrznych: 12-50 mm (1/2"-2").
 Zakres rozwarcia dla pierścieni zewnętrznych: 12-50 mm (1/2"-2").
 Do użytku z wewnętrznymi lub zewnętrznymi pierścieniami Seegera.
 Z czterema końcówkami wymiennymi:
 - 1 para końcówek 90° ϕ 1.5
 - 1 para końcówek 45° ϕ 1.5
 - 2 pary końcówek prostych (ϕ 1.2, ϕ 1.5)

SZCZYPCE

SZCZYPCE DO PIERŚCIENI SEEGERA WEWNĘTRZNE PROSTE

CHROMOWO-WANADOWE

AGO10001-03



| Artykuł nr | Rozmiar | Zakres |
|------------|---------|----------|
| AGO10001 | 5" | 6-15 mm |
| AGO10002 | 7" | 12-65 mm |
| AGO10003 | 9" | 32-80 mm |

SZCZYPCE DO PIERŚCIENI SEEGERA WEWNĘTRZNE WYGIĘTE

CHROMOWO-WANADOWE

AGO10004-06



| Artykuł nr | Rozmiar | Zakres |
|------------|---------|----------|
| AGO10004 | 5" | 6-15 mm |
| AGO10005 | 7" | 12-65 mm |
| AGO10006 | 9" | 32-80 mm |

SZCZYPCE DO PIERŚCIENI SEEGERA ZEWNĘTRZNE PROSTE

CHROMOWO-WANADOWE

AGO10007-09



| Artykuł nr | Rozmiar | Zakres |
|------------|---------|----------|
| AGO10007 | 5" | 3-15 mm |
| AGO10008 | 7" | 10-40 mm |
| AGO10009 | 9" | 32-80 mm |

SZCZYPCE DO PIERŚCIENI SEEGERA ZEWNĘTRZNE WYGIĘTE

CHROMOWO-WANADOWE

AGO10010-12



| Artykuł nr | Rozmiar | Zakres |
|------------|---------|----------|
| AGO10010 | 5" | 6-15 mm |
| AGO10011 | 7" | 10-40 mm |
| AGO10012 | 9" | 32-80 mm |

ZETAŚAW 4 SZT. SZCZYPIEC 7" DO PIERŚCIENI SEEGERA

AG010002S



Zawartość zestawu:

| | |
|----------|---|
| AG010002 | 1 szt. szczypce do pierścieni Seegera 7" wewnętrzne proste |
| AG010005 | 1 szt. szczypce do pierścieni Seegera 7" wewnętrzne wygięte |
| AG010008 | 1 szt. szczypce do pierścieni Seegera 7" zewnętrzne proste |
| AG010011 | 1 szt. szczypce do pierścieni Seegera 7" zewnętrzne wygięte |

SZCZYPCE DO PIERŚCIENI SEEGERA DŁUGIE 8.5" WENĘTRZNE PROSTE

CHROMOWO-WANADOWE

P9508A



Zakres: 10 - 32 mm
Bardzo długa część robocza umożliwia pracę w trudnodostępnych miejscach.

SZCZYPCE DO PIERŚCIENI SEEGERA DŁUGIE 8.5" ZEWNĘTRZNE PROSTE

CHROMOWO-WANADOWE

P9508B



Zakres: 10 - 32 mm
Bardzo długa część robocza umożliwia pracę w trudnodostępnych miejscach.

SZCZYPCE DO PIERŚCIENI SEEGERA DŁUGIE 8.5" WENĘTRZNE WYGIĘTE

CHROMOWO-WANADOWE

P9508C



Zakres: 10 - 32 mm
Bardzo długa część robocza umożliwia pracę w trudnodostępnych miejscach.

SZCZYPCE DO PIERŚCIENI SEEGERA DŁUGIE 8.5" ZEWNĘTRZNE WYGIĘTE

CHROMOWO-WANADOWE

P9508D



Zakres: 10 - 32 mm
Bardzo długa część robocza umożliwia pracę w trudnodostępnych miejscach.

SZCZYPCE PROSTE BARDZO DŁUGIE 12"

CHROMOWO-WANADOWE

P9512



Długość: 300 mm
Waga: 250 g
Bardzo długa część robocza umożliwia pracę w trudnodostępnych miejscach.

SZCZYPCE DO PIERŚCIENI SEEGERA 20" WEWNĘTRZNE PROSTE

CHROMOWO-WANADOWE

P9920A



Zakres: 165 - 300 mm
Długość: 508 mm
Waga: 1650 g

Artykuł nr

Opis

P9920-ST

Końcówka prosta szczypiec

SZCZYPCE DO PIERŚCIENI SEEGERA 20" WEWNĘTRZNE WYGIĘTE

CHROMOWO-WANADOWE

P9920B



Zakres: 165 - 300 mm
Długość: 508 mm
Waga: 1650 g

Artykuł nr

Opis

P9920-BT

Końcówka wygięta szczypiec

SZCZYPCE DO PIERŚCIENI SEEGERA 20" ZEWNĘTRZNE PROSTE

CHROMOWO-WANADOWE

P9920C



Zakres: 165 - 300 mm
Długość: 508 mm
Waga: 1650 g

Artykuł nr

Opis

P9920-ST

Końcówka prosta szczypiec

SZCZYPCE DO PIERŚCIENI SEEGERA 20" ZEWNĘTRZNE WYGIĘTE

CHROMOWO-WANADOWE

P9920D



Zakres: 165 - 300 mm
Długość: 508 mm
Waga: 1650 g

Artykuł nr

Opis

P9920-BT

Końcówka wygięta szczypiec

SZCZYPCE DO PIERŚCIENI OSADCZYCH Z NOSKIEM

A1040005



Zastosowanie:
Do zdejmowania lub osadzania różnego rodzaju pierścieni osadczych.

SZCZYPCE DO PIERŚCIENI OSADCZYCH PŁASKIE

A1040006



Zastosowanie:
Do zdejmowania lub osadzania różnego rodzaju pierścieni osadczych.

SZCZYPCE 10" DO ZŁĄCZ IZOLOWANYCH 22-10 AWG (0.5-6 MM²)

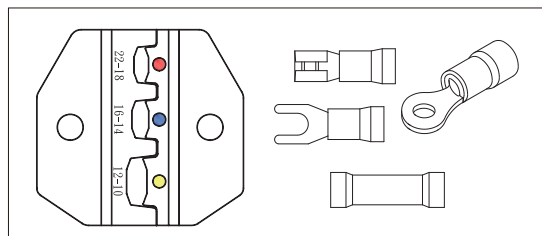
V1311A



Profesjonalne szczypce z mechanizmem zapadkowym, umożliwiają szybkie i wygodne zaciskanie końcówek konektorowych na przewodach.
Zastosowanie: złącza izolowane rurkowe

Części zamienne:

| Kod | Nazwa |
|-----------|--------------------------|
| V1311A-11 | SZCZĘKI SZCZYPIEC V1311A |



SZCZYPCE

SZCZYPCE 10" DO ZŁĄCZ KONEKTOROWYCH 22-10 AWG (0.5-6 MM²)

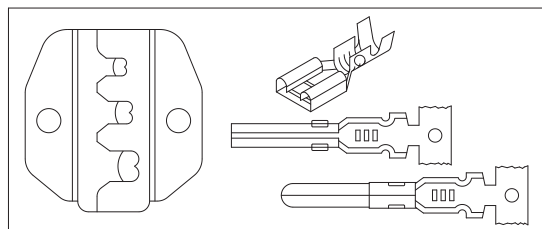
V1311B



Profesjonalne szczypce z mechanizmem zapadkowym, umożliwiają szybkie i wygodne zaciskanie końcówek konektorowych na przewodach.
Zastosowanie: złącza nieizolowane płaskie

Części zamienne:

| Kod | Nazwa |
|-----------|--------------------------|
| V1311B-11 | SZCZĘKI SZCZYPIEC V1311B |



SZCZYPCE 10" DO ZŁĄCZ NIEIZOLOWANYCH 22-8 AWG (0.3-8 MM²)

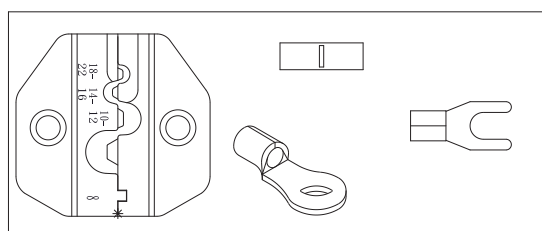
V1311E



Profesjonalne szczypce z mechanizmem zapadkowym, umożliwiają szybkie i wygodne zaciskanie końcówek konektorowych na przewodach.
Zastosowanie: złącza nieizolowane rurkowe

Części zamienne:

| Kod | Nazwa |
|-----------|--------------------------|
| V1311E-11 | SZCZĘKI SZCZYPIEC V1311E |



SZCZYPCE DO KONEKTORÓW Z WYMIENNYMI SZCZĘKAMI, ZESTAW 7 SZT.

ARO30058



Zawartość zestawu:

- 1 szt. szczypce
- 1 szt. szczęki „A” do złącz izolowanych AWG 22-18/16-14/12-10; DIN 0.5-1.0/1.5-2.5/4-6 mm²
- 1 szt. szczęki „B” do złącz nieizolowanych AWG 20-18/16-14/12-10/8; DIN 1.5/2.5/6/10 mm²; JIS 1.25/2/5.5/8 mm²
- 1 szt. szczęki „C” do konektorów nieizolowanych otwartych AWG 20-18/16-14/12-10; DIN 0.5-1.0/1.5-2.5/4-6 mm²
- 1 szt. szczęki „C1” do konektorów nieizolowanych otwartych AWG 26-24/24-22/22-18; DIN 0.1-0.25/0.25-0.5/0.5-1 mm²
- 1 szt. szczęki „H” do konektorów złącz D-Sub, V.35 AWG 14/22/8-6; DIN 2.5/0.5/8-10 mm²
- 1 szt. szczęki „H1” do konektorów świec zapłonowych AWG 17; DIN 1 mm²

Wykonanie:

Szczęki wykonane ze stali AISI-4140, ulepszone cieplnie, fosforanowane.
Szczypce wykonane ze stali węglowej, rękojeść pokryta dwukomponentowym materiałem (PP + TPR).

SZCZYPCE UNIWERSALNE WIELOFUNKCYJNE

V1402



Wielofunkcyjne, uniwersalne szczypce do zaciskania końcówek konektorowych izolowanych, nieizolowanych. ściągania izolacji, obcinania śrub. wyposażone w ostrza do cięcia przewodów.

Zastosowanie:

- do cięcia i ściągania izolacji z przewodów: 0.75 - 6 mm²
- do zaciskania złącz konektorowych nieizolowanych: 0.5 - 6 mm²
- do zaciskania złącz konektorowych nieizolowanych rurkowych: 0.5 - 6 mm²
- do zaciskania złącz konektorowych izolowanych: 0.5 - 6 mm²
- do cięcia śrub: M2,6 / M3 / M3,5 / M4 / M5

SZCZYPCE UNIWERSALNE 7" DO CIĘCIA, ŚCIAĞANIA IZOLACJI I ZACISKANIA KONEKTORÓW

P16207A



Zastosowanie:

- do cięcia przewodów 30-12 AWG (0.25-2.0 mm)
 - do ściągania izolacji 30-10 AWG (0.05-5.5 mm²)
 - do zaciskania złącz konektorowych nieizolowanych AWG: 22-18/16-14/12-10
- Wyposażone w blokadę zamknięcia.
Długość: 175 mm

SZCZYPCE DO ŚCIAĞANIA IZOLACJI

V1501



Szczypce wyposażone są w regulację siły docisku szczęk oraz regulację długości ściąganej izolacji. Umożliwiają cięcie oraz ściąganie izolacji przewodów 8-26 AWG (0.13-8 mm²) oraz zaciskanie złącz konektorowych izolowanych i nieizolowanych 10-22 AWG (0.5-6 mm²)
Długość: 205 mm

SZCZYPCE DO ŚCIAĞANIA IZOLACJI

V1505



Szczypce umożliwiają łatwe i szybkie odizolowanie przewodów o przekroju od 0.5 do 6 mm². Długość odizolowania 5-25 mm. Posiadają regulację siły nacisku w zależności od twardości izolacji. Wyposażone w noże do cięcia przewodów.

Zakres cięcia w zależności od materiału:

| Symbol | ○ | ◐ | ◑ | ● |
|---------------------------------------|------------------|---------------------|-------------|---------------------------|
| Rodzaj drutu | drut miękki | drut średnio-twardy | drut twardy | drut fortepianowy |
| Materiał | miedź, aluminium | żelazo | stal | hartowana stal sprężynowa |
| Wytrzymałość ok. [N/mm ²] | 220-250 | 750-800 | 1700-1800 | 2200-2300 |

Narzędzia spełniają wymagania normy IEC 60900.
Izolacja zgodna z normą VDE.
Przeznaczone do pracy pod obciążeniem do 1000 V.



KOMBINERKI IZOLOWANE - 1000 V

CHROMOWO-MOLIBDENOWE

PV08



| Artykuł nr | Rozmiar | L (mm) | ○ (mm) | ◐ (mm) | ◑ (mm) | ● (mm) | Waga (g) |
|------------|---------|--------|--------|--------|--------|--------|----------|
| PV0817 | 7" | 180 | 4.0 | 3.0 | 2.0 | 1.6 | 300 |

SZCZYPCE DO CIĘCIA IZOLOWANE - 1000 V

CHROMOWO-MOLIBDENOWE

PV10



| Artykuł nr | Rozmiar | L (mm) | ○ (mm) | ◐ (mm) | ◑ (mm) | ● (mm) | Waga (g) |
|------------|---------|--------|--------|--------|--------|--------|----------|
| PV1016 | 6" | 160 | 4.0 | 3.0 | 2.0 | 1.6 | 240 |

SZCZYPCE PROSTE IZOLOWANE - 1000 V

CHROMOWO-MOLIBDENOWE

PV11



| Artykuł nr | Rozmiar | L (mm) | ○ (mm) | ◐ (mm) | ◑ (mm) | ● (mm) | Waga (g) |
|------------|---------|--------|--------|--------|--------|--------|----------|
| PV1118 | 8" | 200 | 5.0 | 3.5 | 2.4 | 2.0 | 290 |

SZCZYPCE ZAGIĘTE IZOLOWANE - 1000 V

CHROMOWO-MOLIBDENOWE

PV12



| Artykuł nr | Rozmiar | L (mm) | ○ (mm) | ◐ (mm) | ◑ (mm) | ● (mm) | Waga (g) |
|------------|---------|--------|--------|--------|--------|--------|----------|
| PV1216 | 6" | 160 | 4.0 | 2.8 | 1.8 | 1.4 | 170 |

SZCZYPCE NASTAWNE IZOLOWANE - 1000 V

CHROMOWO-MOLIBDENOWE

PV28



| Artykuł nr | Rozmiar | L (mm) | Waga (g) |
|------------|---------|--------|----------|
| PV2810 | 10" | 250 | 280 |

SZCZYPCE PROSTE WALCOWE IZOLOWANE - 1000 V

CHROMOWO-MOLIBDENOWE

PV40



| Artykuł nr | Rozmiar | L (mm) | Waga (g) |
|------------|---------|--------|----------|
| PV4006 | 6" | 160 | 170 |

NARZĘDZIA IZOLOWANE VDE

WKREŃTAKI PŁASKIE I KRZYŻAKOWE IZOLOWANE - 1000 V

CHROMOWO-WANADOWE

DV13



| Artykuł nr | Rozmiar | Długość grotu (mm) | Długość całkowita (mm) |
|------------|---------|--------------------|------------------------|
| DV13S275 | 2.5 | 75 | 173 |
| DV13S3100 | 3.0 | 100 | 198 |
| DV13S4100 | 4.0 | 100 | 198 |
| DV13S5125 | 5.5 | 125 | 229 |
| DV13S6150 | 6.5 | 150 | 260 |
| DV13S8175 | 8.0 | 175 | 295 |
| DV13P060 | PH0 | 60 | 158 |
| DV13P180 | PH1 | 80 | 184 |
| DV13P2100 | PH2 | 100 | 210 |

ZESTAW 7 SZT. WKREŃTAKÓW IZOLOWANYCH - 1000 V

DV13PP07S



Zawartość zestawu:

| | |
|-------|--|
| DV13S | 3 szt. wkrętaków izolowanych płaskich: 4.0 x 100, 5.5 x 125, 6.5 x 150 |
| DV13P | 3 szt. wkrętaków izolowanych krzyżakowych: PH0 x 60, PH1 x 80, PZ2 x 100 |
| | 1 szt. izolowany próbnik napięcia 220-250 V |

Opakowanie: kasetka plastikowa

PRÓBNIK NAPIĘCIA PŁASKI 3.0 X 70 MM 105-250 V

DV15PP-TP



Próbnik przeznaczony jest do stwierdzenia obecności napięcia w instalacjach elektrycznych. Obecność napięcia jest sygnalizowana przez zapalenie się lampki umieszczonej wewnątrz przezroczystej rękojeści próbownika.

ZESTAW WKREŃTAKÓW IZOLOWANYCH VDE Z WYMIENNĄ RĘKOJEŚCIĄ

DV15109S



Zawartość zestawu:

- 4 szt. wkrętaków płaskich: 2.5, 3.5, 5.5, 6.5mm
- 3 szt. wkrętaków krzyżakowych: PH0, PH1, PH2
- 1 szt. rękojeść
- 1 szt. nakładka rotacyjna

Informacje dodatkowe:

- wkrętaki spełniają wymagania normy IEC 609000
- izolacja zgodna z normą VDE
- przeznaczone do pracy pod obciążeniem do 1000V

Opakowanie: kasetka plastikowa

ZESTAW 18 SZT. SZCZYPIEC I WKRĘTAKÓW IZOLOWANYCH VDE

PSV118S



Zawartość zestawu:

| | |
|----------|--|
| PV0817 | 1 szt. kombinerki izolowane 7" |
| PV1016 | 1 szt. szczypce izolowane do cięcia 6" |
| PV1118 | 1 szt. szczypce izolowane proste 8" |
| PV1516 | 1 szt. szczypce izolowane do ściągania izolacji |
| DV13S | 5 szt. wkrętaków izolowanych płaskich: 2.5 x 75 / 4 x 100 / 5.5 x 125 / 6.5 x 150 / 8 x 175 mm |
| DV13P | 3 szt. wkrętaków izolowanych krzyżakowych: PH0x60 / PH1x80 / PH2x100 mm |
| AR030066 | 1 szt. próbnik napięcia |
| | 4 szt. kluczy specjalnych do szaf rozdzielczych: kwadrat 6 mm / kwadrat 8 mm / trójkąt 9 mm / profil owalny 5.3 mm |
| | 1 szt. nakładka obrotowa |

Dodatkowe informacje:

- narzędzia spełniają wymagania normy IEC 60900
- izolacja zgodna z normą VDE
- przeznaczone do pracy pod obciążeniem do 1000 V

PRÓBNIK NAPIĘCIA 110-250 V BEZDOTYKOWY

AR030066



Zakres pomiaru napięcia:

- metoda dotykowa: 110-250 V AC/DC 50-60 Hz
- metoda bezdotykowa: 110-600 V AC 50-60 Hz

Kategoria pomiarowa: CAT III

Pomiar promieniowania mikrofalowego: > 5mW/cm²

Zasilanie: 2x 1.5 V LR41

Czas pracy: ok. 5 h ciągłej pracy

WKRĘTAKI IZOLOWANE NASADOWE - 1000 V

CHROMOWO-WANADOWE

DV41



| Artykuł nr | Rozmiar (6-kątny) | Długość grotu (mm) | Długość całkowita (mm) |
|------------|-------------------|--------------------|------------------------|
| DV41M6 | 6 | 125 | 235 |
| DV41M7 | 7 | 125 | 235 |
| DV41M8 | 8 | 125 | 235 |
| DV41M10 | 10 | 125 | 235 |
| DV41M13 | 13 | 125 | 235 |

ZESTAW 6 SZT. WKRĘTAKÓW NASADOWYCH IZOLOWANYCH - 1000 V

DV41M06S



Zawartość zestawu:

| | |
|------|--|
| DV41 | 6 szt. wkrętaków izolowanych nasadowych 6-kątnych: 5, 6, 7, 8, 10, 13 mm |
|------|--|

Opakowanie: pudełko plastikowe

NÓŻ MONTERSKI IZOLOWANY - 1000 V

MKV8



Długość całkowita: 200 mm
Długość ostrza: 50 mm

ZESTAW 6 SZT. WKRĘTAKÓW "HERCULES" Z WIESZAKIEM

CHROMOWO-MOLIBDENOWO-WANADOWE, SILNIE MAGNETYCZNE

DO3PRO6S



Zawartość zestawu:

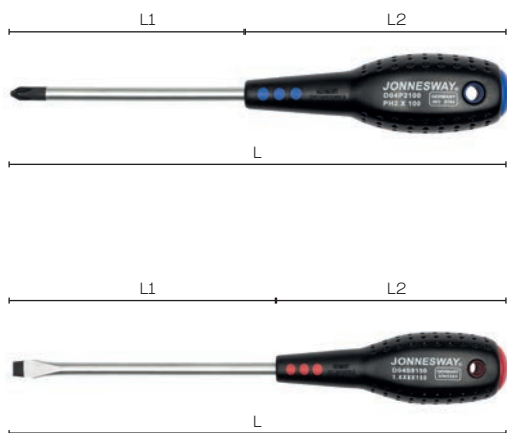
3 szt. wkrętaków płaskich: 4.0 x 80, 6.5 x 100, 8.0 x 150

3 szt. wkrętaków krzyżakowych: PH1 x 80, PH2 x 100, PH3 x 125

WKRĘTAKI PŁASKIE I KRZYŻAKOWE SERII D04

CHROMOWO-MOLIBDENOWO-WANADOWY, SILNIE MAGNETYCZNY

D04



| Artykuł nr | Rozmiar | L1 (mm) | L2 (mm) | L (mm) | Waga (g) |
|------------|---------|---------|---------|--------|----------|
| D04P138 | PH1 | 38 | 71 | 109 | 42 |
| D04P180 | PH1 | 80 | 92 | 172 | 55 |
| D04P1150 | PH1 | 150 | 92 | 242 | 70 |
| D04P238 | PH2 | 38 | 71 | 109 | 45 |
| D04P2100 | PH2 | 100 | 112 | 212 | 95 |
| D04P2150 | PH2 | 150 | 112 | 262 | 108 |
| D04P3125 | PH3 | 125 | 129 | 254 | 170 |
| D04P3150 | PH3 | 150 | 129 | 279 | 195 |
| D04S350 | 3 | 50 | 92 | 142 | 41 |
| D04S3150 | 3 | 150 | 92 | 242 | 49 |
| D04S480 | 4 | 80 | 92 | 172 | 45 |
| D04S5125 | 5.5 | 125 | 92 | 217 | 60 |
| D04S5150 | 5.5 | 150 | 92 | 242 | 52 |
| D04S5200 | 5.5 | 200 | 92 | 292 | 54 |
| D04S638 | 6.5 | 38 | 71 | 109 | 50 |
| D04S6100 | 6.5 | 100 | 112 | 212 | 95 |
| D04S6150 | 6.5 | 150 | 112 | 262 | 105 |
| D04S8150 | 8 | 150 | 129 | 279 | 160 |

Spełnia wymogi normy DIN 5263.

ZESTAW 8 SZT. WKRĘTAKÓW SERII D04

CHROMOWO-MOLIBDENOWO-WANADOWY, SILNIE MAGNETYCZNY

DO4PPO8S



Zawartość zestawu:

D04S 4 szt. wkrętaków płaskich: 4.0 x 80, 5.5 x 125, 6.5 x 38, 6.5 x 150

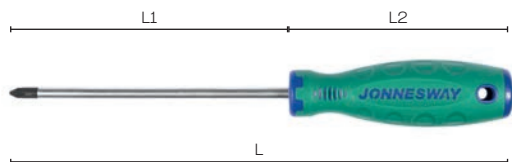
D04P 4 szt. wkrętaków krzyżakowych: PH1 x 80, PH2 x 38, PH2 x 100, PH3 x 150

Opakowanie: pudełko plastikowe

WKREŃTAK KRZYŻAKOWY PH SERII D71

CHROMOWO-MOLIBDENOWO-WANADOWY

D71P



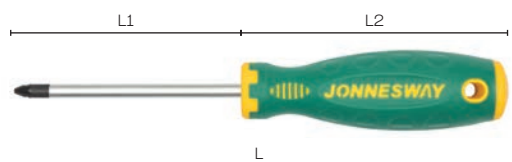
| Artykuł nr | Rozmiar | Średnica grotu (mm) | L1 (mm) | L2 (mm) | L (mm) |
|------------|---------|---------------------|---------|---------|--------|
| D71P060 | PH0 | 3 | 60 | 90 | 150 |
| D71P138 | PH1 | 5 | 38 | 56 | 94 |
| D71P175 | PH1 | 5 | 75 | 110 | 185 |
| D71P180 | PH1 | 5 | 80 | 110 | 190 |
| D71P1150 | PH1 | 5 | 150 | 110 | 260 |
| D71P1300 | PH1 | 5 | 300 | 110 | 410 |
| D71P1400 | PH1 | 5 | 400 | 110 | 510 |
| D71P238 | PH2 | 6 | 38 | 56 | 94 |
| D71P2100 | PH2 | 6 | 100 | 119 | 219 |
| D71P2150 | PH2 | 6 | 150 | 119 | 269 |
| D71P2250 | PH2 | 6 | 250 | 119 | 369 |
| D71P2300 | PH2 | 6 | 300 | 119 | 419 |
| D71P2400 | PH2 | 6 | 400 | 119 | 519 |
| D71P3125 | PH3 | 8 | 125 | 129 | 254 |
| D71P3150 | PH3 | 8 | 150 | 129 | 279 |
| D71P3500 | PH3 | 8 | 500 | 129 | 629 |

- ergonomiczna rękojeść antypoślizgowa
- tworzywo rękojeści odporne na smary, oleje, benzynę itp.
- końcówka grotu silnie magnetyczna
- spełnia wymogi normy DIN 5263

WKREŃTAK KRZYŻAKOWY PZ

CHROMOWO-MOLIBDENOWO-WANADOWY

D71Z



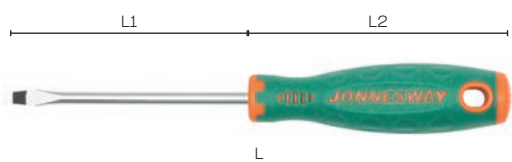
| Artykuł nr | Rozmiar | Średnica grotu (mm) | L1 (mm) | L2 (mm) | L (mm) |
|------------|---------|---------------------|---------|---------|--------|
| D71Z180 | PZ1 | 5 | 80 | 110 | 190 |
| D71Z238 | PZ2 | 6 | 38 | 56 | 94 |
| D71Z2100 | PZ2 | 6 | 100 | 119 | 219 |
| D71Z3125 | PZ3 | 8 | 125 | 129 | 254 |

- ergonomiczna rękojeść antypoślizgowa
- tworzywo rękojeści odporne na smary, oleje, benzynę itp.
- końcówka grotu silnie magnetyczna
- spełnia wymogi normy DIN 5263

WKREŃTAK PŁASKI SERII D71

CHROMOWO-MOLIBDENOWO-WANADOWY

D71S



| Artykuł nr | Rozmiar | Średnica grotu (mm) | L1 (mm) | L2 (mm) | L (mm) |
|------------|---------|---------------------|---------|---------|--------|
| D71S250 | 2.4 | 2.4 | 50 | 73 | 123 |
| D71S360 | 3.0 | 3 | 60 | 73 | 133 |
| D71S480 | 4.0 | 4 | 80 | 90 | 170 |
| D71S538 | 5.5 | 5 | 38 | 56 | 94 |
| D71S575 | 5.5 | 5 | 75 | 110 | 185 |
| D71S5125 | 5.5 | 5 | 125 | 110 | 225 |
| D71S5200 | 5.5 | 5 | 200 | 110 | 310 |
| D71S5300 | 5.5 | 5 | 300 | 110 | 410 |
| D71S638 | 6.5 | 6 | 38 | 56 | 94 |
| D71S6100 | 6.5 | 6 | 100 | 119 | 219 |
| D71S6150 | 6.5 | 6 | 150 | 119 | 269 |
| D71S6400 | 6.5 | 6 | 400 | 119 | 519 |
| D71S8150 | 8.0 | 7 | 150 | 129 | 279 |
| D71S8200 | 8.0 | 7 | 200 | 129 | 329 |
| D71S9175 | 9.5 | 8 | 175 | 129 | 304 |

- ergonomiczna rękojeść antypoślizgowa
- tworzywo rękojeści odporne na smary, oleje, benzynę itp.
- końcówka grotu silnie magnetyczna
- spełnia wymogi normy DIN 5263

ZESTAW 8 SZT. WKRĘTAKÓW SERII D71

CHROMOWO-MOLIBDENOWO-WANADOWE

D71PPO8S



Zawartość zestawu:

| | |
|------|---|
| D71P | 4 szt. wkrętaków krzyżakowych: PH1 x 80, PH2 x 38, PH2 x 100, PH3 x 150 |
| D71S | 4 szt. wkrętaków płaskich: 4 x 80, 5,5 x 125, 6,5 x 38, 6,5 x 150 |

- ergonomiczna rękojeść antypoślizgowa
- tworzywo rękojeści odporne na smary, oleje, benzynę itp.
- końcówka grota silnie magnetyczna
- spełnia wymogi normy DIN 5263

Opakowanie: pudełko plastikowe

ZESTAW 5 SZT. WKRĘTAKÓW SERII D71

CHROMOWO-MOLIBDENOWO-WANADOWE

D71C105S



Zawartość zestawu:

| | |
|------|--|
| D71P | 2 szt. wkrętaków krzyżakowych: PH1 x 80, PH2 x 100 |
| D71S | 3 szt. wkrętaków płaskich 4 x 80, 5,5 x 125, 6,5 x 150 |

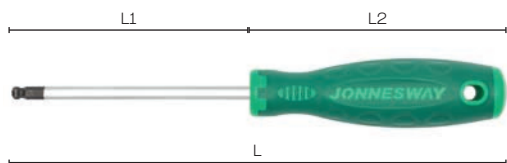
- ergonomiczna rękojeść antypoślizgowa
- tworzywo rękojeści odporne na smary, oleje, benzynę itp.
- końcówka grota silnie magnetyczna
- spełnia wymogi normy DIN 5263

WKRETKI

WKRETK AMPULOWY

CHROMOWO-MOLIBDENOWO-WANADOWY

D71HB



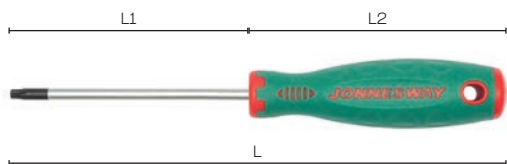
| Artykuł nr | Rozmiar | Średnica grota (mm) | L1 (mm) | L2 (mm) | L (mm) |
|------------|---------|---------------------|---------|---------|--------|
| D71HB2 | 2 | 2 | 75 | 73 | 147 |
| D71HB25 | 2,5 | 2,5 | 100 | 73 | 172 |
| D71HB3 | 3 | 3 | 100 | 73 | 173 |
| D71HB4 | 4 | 4 | 100 | 90 | 190 |
| D71HB5 | 5 | 5 | 100 | 110 | 210 |
| D71HB6 | 6 | 6 | 125 | 119 | 244 |
| D71HB8 | 8 | 8 | 150 | 129 | 279 |

- ergonomiczna rękojeść antypoślizgowa
- tworzywo rękojeści odporne na smary, oleje, benzynę itp.
- końcówka grota silnie magnetyczna

WKRETK TORX

CHROMOWO-MOLIBDENOWO-WANADOWY

D71T



| Artykuł nr | Rozmiar | Średnica grota (mm) | L1 (mm) | L2 (mm) | L (mm) |
|------------|---------|---------------------|---------|---------|--------|
| D71T5 | T5 | 3 | 60 | 73 | 133 |
| D71T6 | T6 | 3 | 60 | 73 | 133 |
| D71T7 | T7 | 3 | 60 | 73 | 133 |
| D71T8 | T8 | 3 | 60 | 73 | 133 |
| D71T9 | T9 | 3 | 60 | 73 | 133 |
| D71T10 | T10 | 4 | 80 | 90 | 170 |
| D71T15 | T15 | 4 | 80 | 90 | 170 |
| D71T20 | T20 | 5 | 100 | 110 | 210 |
| D71T25 | T25 | 5 | 100 | 110 | 210 |
| D71T27 | T27 | 6 | 100 | 119 | 219 |
| D71T30 | T30 | 7 | 125 | 119 | 244 |
| D71T40 | T40 | 8 | 150 | 129 | 279 |
| D71T45 | T45 | 8 | 200 | 129 | 329 |
| D71T50 | T50 | 10 | 200 | 129 | 329 |
| D71400T10 | T10 | 4 | 400 | 90 | 490 |
| D71400T15 | T15 | 4 | 400 | 90 | 490 |
| D71400T20 | T20 | 5 | 400 | 110 | 510 |
| D71400T25 | T25 | 5 | 400 | 110 | 510 |
| D71400T30 | T30 | 7 | 400 | 129 | 529 |

- ergonomiczna rękojeść antypoślizgowa
- tworzywo rękojeści odporne na smary, oleje, benzynę itp.
- końcówka grota silnie magnetyczna
- spełnia wymogi normy DIN50150

ZESTAW 7 SZT. WKRĘTAKÓW ŚLUSARSKICH DO POBIJANIA

CHROMOWO-MOLIBDENOWO-WANADOWE

D70PP07S



Zawartość zestawu:

| | |
|----------|---|
| D70P | 3 szt. wkrętaków krzyżakowych: PH1 x 75, PH2 x 100, PH3 x 125 |
| D70S | 3 szt. wkrętaków płaskich: 5.5 x 100, 6.5 x 125, 8.0 x 125 |
| D70PU450 | 1 szt. chwytak magnetyczny L=450 mm |

Opakowanie: pudełko plastikowe

WKRĘTAKI

ZESTAW 10 SZT. WKRĘTAKÓW ŚLUSARSKICH DO POBIJANIA

CHROMOWO-MOLIBDENOWO-WANADOWE

D70PP10S



Zawartość zestawu:

| | |
|----------|---|
| D70P | 4 szt. wkrętaków krzyżakowych: PH1 x 75, PH2 x 100, PH3 x 125, PH2 x 38 |
| D70S | 5 szt. wkrętaków płaskich: 5.5 x 100, 6.5 x 125, 8.0 x 150, 9.5 x 175, 6.5 x 38 |
| D70PU450 | 1 szt. chwytak magnetyczny L=450 mm |

Opakowanie: pudełko plastikowe

CHWYTAK MAGNETYCZNY TELESKOPOWY

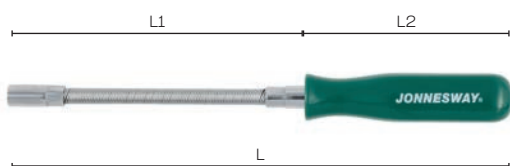
D70PU450



Długość: 450 mm

WKRĘTAK ELASTYCZNY

AG010184



| Artykuł nr | Rozmiar | L1 (mm) | L2 (mm) | L (mm) |
|------------|-------------------|---------|---------|--------|
| AG010184A | 6-kt. wewn. 1/4" | 147 | 102 | 249 |
| AG010184B | 6 mm | 147 | 102 | 249 |
| AG010184C | 7 mm | 147 | 102 | 249 |
| AG010184D | 8 mm | 147 | 102 | 249 |
| AG010184E | 10 mm | 147 | 102 | 249 |
| AG010184F | kw. zewn. 1/4" | 147 | 102 | 249 |
| AG010184G | uchwyt bitów 1/4" | 147 | 102 | 249 |

ZESTAW 6 SZT. WKREŃTAKÓW PRECYZYJNYCH PŁASKICH I KRZYŻAKOWYCH

CHROMOWO-MOLIBDENOWO-WANADOWE

D3750P06S



Zawartość zestawu:

| Artykuł nr | Rozmiar | L1 (mm) | L2 (mm) | L (mm) |
|------------|---------|---------|---------|--------|
| D3750P00 | PH00 | 50 | 99 | 149 |
| D3750P0 | PH0 | 50 | 99 | 149 |
| D3750P1 | PH1 | 50 | 99 | 149 |
| D3750S20 | 2.0 | 50 | 99 | 149 |
| D3750S24 | 2.4 | 50 | 99 | 149 |
| D3750S30 | 3.0 | 50 | 99 | 149 |

ZESTAW 8 SZT. WKREŃTAKÓW PRECYZYJNYCH PŁASKICH I KRZYŻAKOWYCH

CHROMOWO-MOLIBDENOWO-WANADOWE

D3750P08S



Zawartość zestawu:

| Artykuł nr | Rozmiar | L1 (mm) | L2 (mm) | L (mm) |
|------------|---------|---------|---------|--------|
| D3750P00 | PH00 | 50 | 99 | 149 |
| D3750P0 | PH0 | 50 | 99 | 149 |
| D3750P1 | PH1 | 50 | 99 | 149 |
| D3750S10 | 1.0 | 50 | 99 | 149 |
| D3750S16 | 1.6 | 50 | 99 | 149 |
| D3750S20 | 2.0 | 50 | 99 | 149 |
| D3750S24 | 2.4 | 50 | 99 | 149 |
| D3750S30 | 3.0 | 50 | 99 | 149 |

ZESTAW 6 SZT. WKREŃTAKÓW PRECYZYJNYCH TORX

CHROMOWO-MOLIBDENOWO-WANADOWE

D3750T06S



Zawartość zestawu:

| Artykuł nr | Rozmiar | L1 (mm) | L2 (mm) | L (mm) |
|------------|---------|---------|---------|--------|
| D3750T5 | T5 | 50 | 99 | 149 |
| D3750T6 | T6 | 50 | 99 | 149 |
| D3750T7 | T7 | 50 | 99 | 149 |
| D3750T8 | T8 | 50 | 99 | 149 |
| D3750T9 | T9 | 50 | 99 | 149 |
| D3750T10 | T10 | 50 | 99 | 149 |

ZESTAW 8 SZT. WKREŃTAKÓW PRECYZYJNYCH

CHROMOWO-MOLIBDENOWO-WANADOWE

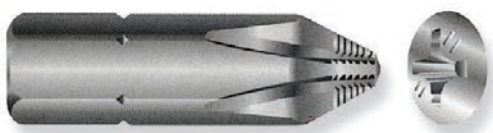
D3750T18S



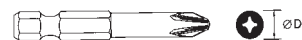
Zawartość zestawu:

| Artykuł nr | Rozmiar | L1 (mm) | L2 (mm) | L (mm) |
|------------|---------|---------|---------|--------|
| D3750P00 | PH00 | 50 | 99 | 149 |
| D3750T4 | T4 | 50 | 99 | 149 |
| D3750T5 | T5 | 50 | 99 | 149 |
| D3750T6 | T6 | 50 | 99 | 149 |
| D3750T7 | T7 | 50 | 99 | 149 |
| D3750A1 | widelec | 50 | 99 | 149 |
| D3750A2 | skrobak | 50 | 99 | 149 |
| D3750A3 | igłak | 50 | 99 | 149 |

BIT 1/4" KRZYŻAKOWY PH



BITY 1/4", 5/16", 10 MM



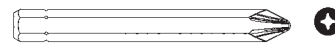
| Artykuł nr | Rozmiar | Długość | ØD mm |
|------------|---------|---------|-------|
| D125P1A | PH1 | 25 mm | 4,5 |
| D125P2A | PH2 | 25 mm | 6 |
| D125P3A | PH3 | 25 mm | 6 |
| D125P4A | PH4 | 25 mm | 10 |
| D150P1A | PH1 | 50 mm | 4,5 |
| D150P2A | PH2 | 50 mm | 6 |

BIT 1/4" KRZYŻAKOWY PH ACR



| Artykuł nr | Rozmiar | Długość |
|------------|---------|---------|
| D125P2CR | PH2 | 25 mm |
| D150P2ACR | PH2 | 50 mm |

BIT 5/16" KRZYŻAKOWY PH



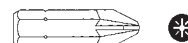
| Artykuł nr | Rozmiar | Długość |
|------------|---------|---------|
| D232P2F | PH2 | 32 mm |
| D232P3F | PH3 | 32 mm |
| D232P4F | PH4 | 32 mm |
| D270P1F | PH1 | 70 mm |
| D270P2F | PH2 | 70 mm |
| D270P3F | PH3 | 70 mm |
| D270P4F | PH4 | 70 mm |

BIT 1/4" KRZYŻAKOWY PZ



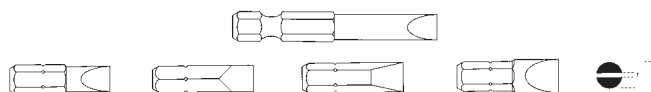
| Artykuł nr | Rozmiar | Długość | ØD mm |
|------------|---------|---------|-------|
| D125Z1A | PZ1 | 25 mm | 4,5 |
| D125Z2A | PZ2 | 25 mm | 6 |
| D150Z1A | PZ1 | 50 mm | 4,5 |
| D150Z2A | PZ2 | 50 mm | 6 |

BIT 5/16" KRZYŻAKOWY UDAROWY PZ



| Artykuł nr | Rozmiar | Długość |
|------------|---------|---------|
| D232Z2F | PZ2 | 32 mm |
| D232Z3F | PZ3 | 32 mm |

BIT 1/4" PŁASKI



| Artykuł nr | Rozmiar | Długość |
|------------|--------------|---------|
| D125F4504A | 0.4 x 4.0 mm | 25 mm |
| D125F4506A | 0.6 x 4.5 mm | 25 mm |
| D125F5008A | 0.8 x 5.0 mm | 25 mm |
| D125F5508A | 0.8 x 5.5 mm | 25 mm |
| D125F6010A | 1.0 x 6.0 mm | 25 mm |
| D150F5008A | 0.8 x 5.0 mm | 50 mm |

BIT 5/16" PŁASKI UDAROWY

| Artykuł nr | Rozmiar | Długość |
|-------------|---------------|---------|
| AG010055-03 | 1.6 x 8.0 mm | 36 mm |
| AG010055-04 | 1.6 x 10.0 mm | 36 mm |

BIT 1/4" KWADRAT



| Artykuł nr | Rozmiar | Długość |
|------------|---------|---------|
| D125R1A | 1 | 25 mm |
| D125R2A | 2 | 25 mm |
| D125R3A | 3 | 25 mm |
| D150R1A | 1 | 50 mm |
| D150R2A | 2 | 50 mm |
| D150R3A | 3 | 50 mm |

BIT 1/4" AMPULOWY



| Artykuł nr | Rozmiar | Długość |
|------------|---------|---------|
| D125H030A | H3 | 25 mm |
| D125H040A | H4 | 25 mm |
| D125H050A | H5 | 25 mm |

BIT 10 MM AMPULOWY



| Artykuł nr | Rozmiar | Długość |
|------------|---------|---------|
| D130H40 | H4 | 30 mm |
| D130H50 | H5 | 30 mm |
| D130H60 | H6 | 30 mm |
| D130H70 | H7 | 30 mm |
| D130H80 | H8 | 30 mm |
| D130H100 | H10 | 30 mm |
| D130H120 | H12 | 30 mm |
| D175H40 | H4 | 75 mm |
| D175H50 | H5 | 75 mm |
| D175H60 | H6 | 75 mm |
| D175H70 | H7 | 75 mm |
| D175H80 | H8 | 75 mm |
| D175H100 | H10 | 75 mm |
| D175H120 | H12 | 75 mm |

BIT 1/4" TORX



| Artykuł nr | Rozmiar | Długość |
|------------|---------|---------|
| D125T10A | T10 | 25 mm |
| D125T15A | T15 | 25 mm |
| D125T20A | T20 | 25 mm |
| D125T25A | T25 | 25 mm |
| D125T27A | T27 | 25 mm |
| D125T30A | T30 | 25 mm |
| D125T40A | T40 | 25 mm |
| D275T35 | T35 | 75 mm |

BIT 5/16" TORX



| Artykuł nr | Rozmiar | Długość |
|------------|---------|---------|
| S07H425B | T25 | 30 mm |
| S07H427B | T27 | 30 mm |
| S07H430B | T30 | 30 mm |
| S07H440B | T40 | 30 mm |
| S07H445B | T45 | 30 mm |
| S07H4325B | T25 | 75 mm |
| S07H4327B | T27 | 75 mm |
| S07H4330B | T30 | 75 mm |
| S07H4340B | T40 | 75 mm |
| S07H4345B | T45 | 75 mm |

BIT 10 MM TORX



| Artykuł nr | Rozmiar | Długość |
|------------|---------|---------|
| D130T20 | T20 | 30 mm |
| D130T25 | T25 | 30 mm |
| D130T30 | T30 | 30 mm |
| D130T40 | T40 | 30 mm |
| D130T45 | T45 | 30 mm |
| D130T50 | T50 | 30 mm |
| D130T55 | T55 | 30 mm |
| D175T20 | T20 | 75 mm |
| D175T25 | T25 | 75 mm |
| D175T30 | T30 | 75 mm |
| D175T40 | T40 | 75 mm |
| D175T45 | T45 | 75 mm |
| D175T50 | T50 | 75 mm |
| D175T55 | T55 | 75 mm |
| D175T60 | T60 | 75 mm |
| D175T70 | T70 | 75 mm |

BITY 1/4", 5/16", 10 MM

BIT 10 MM SPLINE



| Artykuł nr | Rozmiar | Długość |
|------------|---------|---------|
| D10M30M05A | M5 | 30 mm |
| D10M30M06A | M6 | 30 mm |
| D10M30M08A | M8 | 30 mm |
| D10M30M10A | M10 | 30 mm |
| D10M30M12A | M12 | 30 mm |
| D10M30M14A | M14 | 30 mm |
| D10M75M05A | M5 | 75 mm |
| D10M75M06A | M6 | 75 mm |
| D10M75M08A | M8 | 75 mm |
| D10M75M09A | M9 | 75 mm |
| D10M75M10A | M10 | 75 mm |
| D10M75M12A | M12 | 75 mm |
| D10M75M14A | M14 | 75 mm |

BIT 10 MM RIBE



| Artykuł nr | Rozmiar | Długość |
|------------|---------|---------|
| D10R40M05A | M5 | 40 mm |
| D10R40M06A | M6 | 40 mm |
| D10R40M07A | M7 | 40 mm |
| D10R40M08A | M8 | 40 mm |
| D10R40M09A | M9 | 40 mm |
| D10R40M10A | M10 | 40 mm |
| D10R40M11A | M11 | 40 mm |
| D10R40M12A | M12 | 40 mm |
| D10R40M13A | M13 | 40 mm |
| D10R75M05A | M5 | 75 mm |
| D10R75M06A | M6 | 75 mm |
| D10R75M07A | M7 | 75 mm |
| D10R75M08A | M8 | 75 mm |
| D10R75M09A | M9 | 75 mm |
| D10R75M10A | M10 | 75 mm |
| D10R75M11A | M11 | 75 mm |
| D10R75M12A | M12 | 75 mm |
| D10R75M13A | M13 | 75 mm |
| D10R75M14A | M14 | 75 mm |

ADAPTER DO WKRĘTARKI 1/4"



| Artykuł nr | Kwadrat | Sześciokąt | Długość |
|------------|---------|------------|---------|
| D150ADP14 | 1/4" | 1/4" | 50 mm |
| D1100ADP14 | 1/4" | 1/4" | 100 mm |
| D1150ADP14 | 1/4" | 1/4" | 150 mm |
| D150ADP38 | 3/8" | 1/4" | 50 mm |

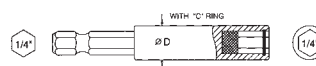
NASADKA MAGNETYCZNA DO WKREŹTARKI 1/4"



| Artykuł nr | Rozmiar | Długość |
|------------|---------|---------|
| D165MN06M | 6 mm | 65 mm |
| D165MN07M | 7 mm | 65 mm |
| D165MN08M | 8 mm | 65 mm |
| D165MN10M | 10 mm | 65 mm |
| D165MN13M | 13 mm | 65 mm |

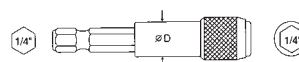
BITY 1/4", 5/16", 10 MM

UCHWYT MAGNETYCZNY DO BITÓW 1/4"



| Artykuł nr | φD | Długość |
|------------|-------|---------|
| D160MH1AD | 10 mm | 60 mm |
| D160MH1CD | 11 mm | 60 mm |
| D175MH1CD | 11 mm | 75 mm |

UCHWYT ZATRZASKOWO-MAGNETYCZNY DO BITÓW 1/4"



| Artykuł nr | φD | Długość |
|------------|---------|---------|
| D160MH1QD | 10.5 mm | 60 mm |

ZESTAW 180 SZT. BITÓW 1/4" L=25 MM

S29H2180S



Zawartość zestawu:

| | |
|-------|--|
| D125P | 20 szt. bitów krzyżakowych PH: PH1 (10 szt.), PH2 (10 szt.) |
| D125Z | 20 szt. bitów krzyżakowych PZ: PZ1 (10 szt.), PZ2 (10 szt.) |
| D125H | 70 szt. bitów ampulowych: 1.5 mm (10 szt.), 2 mm (10 szt.), 2.5 mm (10 szt.), 3 mm (10 szt.), 4 mm (10 szt.), 5 mm (10 szt.), 6 mm (10 szt.) |
| D125T | 70 szt. bitów TORX: T10 (10 szt.), T15 (10 szt.), T20 (10 szt.), T25 (10 szt.), T27 (10 szt.), T30 (10 szt.), T40 (10 szt.) |

ZESTAW 33 SZT. BITÓW 1/4" L=25 MM

S29H2133S



Zawartość zestawu:

| | |
|--|--|
| Bity 1/4" TORQ-SET L=25 mm: | 6, 8, 10 |
| Bity 1/4" TRI-WING L=25 mm: | 1, 2, 3, 4 |
| Bity 1/4" SPANNER L=25 mm: | 4, 6, 8, 10 |
| Bity 1/4" ampulowe L=25 mm: | 2, 2.5, 3, 4, 5, 6 mm |
| Bity 1/4" ampulowe L=25 mm: | 5/32", 9/64", 1/8", 7/64", 3/32", 5/64" |
| Bity 1/4" TORX Z OTWOREM L=25 mm: | T8, T10, T15, T20, T25, T27, T30, T35, T40 |
| Uchwyt magnetyczny do bitów 1/4" L=60 mm | |

ZESTAW 31 SZT. BITÓW 1/4" L=25 MM

DBT31B

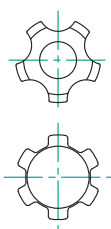


Zawartość zestawu:

| | |
|-----------|--|
| D125P | 3 szt. bitów krzyżakowych PH: PH1, PH2, PH3 |
| D125F | 3 szt. bitów płaskich: 4.0, 5.5, 6.5 mm |
| D125Z | 6 szt. bitów krzyżakowych PZ: PZ1 (2 szt.), PZ2 (2 szt.), PZ3 (2 szt.) |
| D125H | 3 szt. bitów ampulowych: 4, 5, 6 mm |
| D125T | 15 szt. bitów TORX: T10 (2 szt.), T15 (3 szt.), T20 (2 szt.), T25 (3 szt.), T30 (3 szt.), T40 (2 szt.) |
| D160MH1QD | 1 szt. przedłużka do bitów zatraskowa |

ZESTAW BITÓW 1/4" ORAZ 10 MM TORX PLUS 5-KĄTNYCH/6-KĄTNYCH

S29TP23S



Zawartość zestawu:

| | |
|-------------------------------------|-----------------------------------|
| Bity 1/4" TORX PLUS 5-kt L=25 mm | TS10H, TS15H, TS20H, TS25H, TS30H |
| Bity 10 mm TORX PLUS 5-kt L=30 mm | TS40H, TS45H, TS50H, TS55H, TS60H |
| Bity 1/4" TORX PLUS 6-kt. L=25 mm: | IP10, IP15, IP20, IP25, IP30 |
| Bity 10 mm TORX PLUS 6-kt. L=30 mm: | IP40, IP45, IP50, IP55, IP60 |
| 2 szt. adapterów do bitów: | 3/8" x 10 mm oraz 1/4" x 1/4" |
| 1 szt. uchwyt magnetyczny do bitów: | 1/4" x 1/4", L=60 mm |
| 2 szt. adapter do bitów: | 3/8" x 10 mm oraz 1/4" x 1/4" |
| 1 szt. uchwyt magnetyczny do bitów: | 1/4" x 1/4", L=60 mm |

Opakowanie: kasetka plastikowa

POKRĘTŁO WKRĘTAKOWE 1/4" Z GRZECHOTKĄ 24 ZĘBY

DRO4



Napęd: 6-kąt wewnętrzny
Rozmiar: 1/4"
Długość robocza: 22 mm
Długość całkowita: 157 mm

WKRĘTAK GRZECHOTKOWY Z ZESTAWEM 18 SZT. BITÓW

DRO119S



Zawartość zestawu:

| | |
|-------|---|
| | 1 szt. wkrętak grzechotkowy |
| D125P | 2 szt. bitów krzyżakowych PH: PH1, PH2 |
| D125Z | 2 szt. bitów krzyżakowych PZ: PZ1, PZ2 |
| D125S | 2 szt. bitów płaskich: 4, 7 mm |
| D125T | 6 szt. bitów TORX: T10, T15, T20, T25, T30, T40 |
| D125H | 6 szt. bitów ampulowych: 2, 2.5, 3, 4, 5, 6 mm |

ZESTAWY BITÓW 1/4"

WKRĘTAK GRZECHOTKOWY PRZEGUBOWY Z ZESTAWEM 18 SZT. BITÓW

DRO219S



Zawartość zestawu:

| | |
|-------|---|
| | 1 szt. wkrętak z grzechotką przegubowy |
| D125P | 2 szt. bitów krzyżakowych PH: PH1, PH2 |
| D125Z | 2 szt. bitów krzyżakowych PZ: PZ1, PZ2 |
| D125S | 2 szt. bitów płaskich: 4.5, 7 mm |
| D125T | 6 szt. bitów TORX: T10, T15, T20, T25, T30, T40 |
| D125H | 6 szt. bitów ampulowych: 2, 2.5, 3, 4, 5, 6 mm |

WKRĘTAK GRZECHOTKOWY PRZEGUBOWY Z ZESTAWEM 52 SZT. BITÓW I NASADEK 1/4"

DRO253S



Zawartość zestawu:

| | |
|--|--|
| | 1 szt. wkrętak grzechotkowy przegubowy 1/4" |
| | 3 szt. bitów krzyżakowych PH: PH1, PH2, PH3, L=25 |
| | 4 szt. bitów krzyżakowych PZ: PZ0, PZ1, PZ2, PZ3 L=25 mm |
| | 4 szt. bitów płaskich: 3, 4, 5.5, 7 mm L=25 mm |
| | 6 szt. bitów ampulowych: 2, 2.5, 3, 4, 5, 6 mm L=25 mm |
| | 10 szt. bitów TORX: T6, T8, T9, T10, T15, T20, T25, T27, T30, T40 L=25 mm |
| | 8 szt. bitów TORX z otworem: T8, T10, T15, T20, T25, T27, T30, T40 L=25 mm |
| | 10 szt. nasadek 1/4" metrycznych: 4, 5, 6, 7, 8, 9, 10, 11, 12, 13 mm |
| | 5 szt. nasadek 1/4" calowych: 3/16", 1/4", 5/16", 3/8", 1/2" |
| | 1 szt. adapter 6-kt. 1/4" x kw. 1/4" |
| | 1 szt. uchwyt magnetyczny do bitów 1/4" |

ZESTAW 30 SZT. BITÓW WZMOCNIONYCH Z GRZECHOTKĄ MINI 1/4"

RDO1032S



Zawartość zestawu:

1 szt. grzechotka mini 60z. z uchwytem na bity 1/4"

1 szt. uchwyt magnetyczny na bity 1/4" L=60 mm

30 szt. bitów specjalnych 1/4":

bity krzyżakowe PH: PH1, PH2 (2 szt.), PH3

bity krzyżakowe PZ: PZ1, PZ2, PZ3

bity płaskie: 4 mm, 5,5 mm, 6,5 mm

bity ampulowe: H3, H4, H5, H6

bity TORX: T10, T15, T20, T25, T27, T30, T40

bity TORX z otworem: T10, T15, T20, T25, T27, T30, T40

bity kwadrat: S1, S2

Końcówki bit w specjalnym wykonaniu.

Dodatkowe nacięcia mają wpływ na koncentrację naprężeń - zwiększają tym samym wytrzymałość bitów.

Obróbka cieplna zapewnia odpowiednią wytrzymałość materiału.

Obróbka powierzchni zapewnia odpowiednią precyzję wykonania oraz ochronę antykorozyjną. Spełnia wymagania normy DIN.

ZESTAW 40 SZT. BITÓW I KLUCZY NASADOWYCH Z GRZECHOTKĄ ŁAMANĄ 1/4"

RDO2040S



Zawartość zestawu:

1 szt. grzechotka łamana mini 60z. kwadrat 1/4"

7 szt. nasadek 1/4": 6, 7, 8, 10, 11, 12, 13 mm

1 szt. uchwyt magnetyczny na bity 1/4" L=60 mm

30 szt. bitów specjalnych 1/4":

bity krzyżakowe PH: PH1, PH2 (2 szt.), PH3

bity krzyżakowe PZ: PZ1, PZ2, PZ3

bity płaskie: 4 mm, 5,5 mm, 6,5 mm

bity ampulowe: H3, H4, H5, H6

bity TORX: T10, T15, T20, T25, T27, T30, T40

bity TORX z otworem: T10, T15, T20, T25, T27, T30, T40

bity kwadrat: S1, S2

Końcówki bit w specjalnym wykonaniu.

Dodatkowe nacięcia mają wpływ na koncentrację naprężeń - zwiększają tym samym wytrzymałość bitów.

Obróbka cieplna zapewnia odpowiednią wytrzymałość materiału.

Obróbka powierzchni zapewnia odpowiednią precyzję wykonania oraz ochronę antykorozyjną. Spełnia wymagania normy DIN.

ZESTAW 38 SZT. BITÓW I NASADEK Z GRZECHOTKĄ 1/4"

RDO638S



Zawartość zestawu:

R3702 Grzechotka 1/4" 48 zębów

S04H2 Nasadki 1/4": 5, 6, 7, 8, 9, 10, 11, 12, 13, 14 mm

D125FC Bity płaskie 1/4" L=25 mm: 4, 5, 6 mm (pomarańczowy)

D125PC Bity krzyżakowe 1/4" L=25 mm: PH1, PH2 X 2, PH3 (czerwony)

D125ZC Bity krzyżakowe POZI 1/4" L=25 mm: PZ1, PZ2, PZ3 (niebieski)

D125HC Bity ampulowe 1/4" L=25 mm: H3, H4, H5, H6, H8 (jasno pomarańczowy)

D125TC Bity TORX 1/4" L=25 mm: T10, T15, T20, T25, T27, T30, T40 (żółty)

S44H2306 Uchwyt bitów 1/4"

S24H250 Przedłużka 1/4" L=50 mm

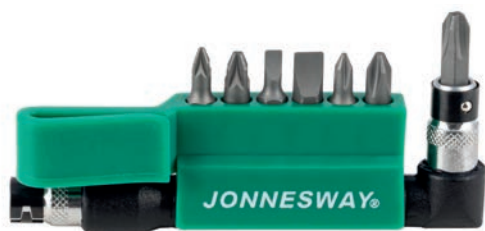
S24H2100 Przedłużka 1/4" L=100 mm

S26H2120A Pokrętło wkrętakowe 1/4"

S15H240 Przełub 1/4"

ZESTAW BITÓW WKREŃTAKOWYCH 1/4" L=30 MM Z UCHWYTEM

S08H208S



Zawartość zestawu:

7 szt. bity 1/4" (L=30 mm):
krzyżakowe: PH1, PH2, PH3, PZ1, PZ2
płaskie: 4, 7 mm

1 szt. uchwyt do bitów

ZESTAW BITÓW 1/4" AMPULOWYCH L=30 MM Z UCHWYTEM

S08H2H8S



Zawartość zestawu:

7 szt. bity 1/4" ampulowe (L=30 mm): 2, 3, 4, 5, 6, 7, 8 mm

1 szt. uchwyt do bitów

ZESTAW BITÓW 1/4" TORX L=30 MM Z UCHWYTEM

S08H2S8S



Zawartość zestawu:

7 szt. bity 1/4" TORX (L=30 mm): T10, T15, T20, T25, T27, T30, T40

1 szt. uchwyt do bitów

ZESTAW BITÓW 1/4" TORX Z OTWOREM L=30 MM Z UCHWYTEM

S08H2ST8S



Zawartość zestawu:

7 szt. bity 1/4" TORX z otworem (L=30 mm): T10, T15, T20, T25, T27, T30, T40

1 szt. uchwyt do bitów

ZESTAW 11 SZT. BITÓW 10 MM SPLINE

S29H4111S



Zawartość zestawu:

| | |
|----------|---|
| D10M30M | 5 szt. bitów 10 mm SPLINE L=30 mm: M5, M6, M8, M10, M12 |
| D10M75M | 5 szt. bitów 10 mm SPLINE L=75 mm: M5, M6, M8, M10, M12 |
| S44H4210 | 1 szt. adapter 1/2" x 6-kt. 10 mm |

Opakowanie: kasetka metalowa z wkładką

ZESTAW 15 SZT. BITÓW 10 MM AMPULOWYCH

S29H4115S



Zawartość zestawu:

| | |
|----------|---|
| D130H | 7 szt. bitów 10 mm ampulowych L=30 mm: 4, 5, 6, 7, 8, 10, 12 mm |
| D175H | 7 szt. bitów 10 mm ampulowych L=75 mm: 4, 5, 6, 7, 8, 10, 12 mm |
| S44H4210 | 1 szt. adapter 1/2" x 6-kt. 10 mm |

Opakowanie: kasetka metalowa z wkładką

ZESTAW 15 SZT. BITÓW 10 MM TORX

S29H4215S



Zawartość zestawu:

| | |
|----------|--|
| D130T | 7 szt. bitów 10 mm TORX L=30 mm: T20, T25, T30, T40, T45, T50, T55 |
| D175T | 7 szt. bitów 10 mm TORX L=75 mm: T20, T25, T30, T40, T45, T50, T55 |
| S44H4210 | 1 szt. adapter 1/2" x 6-kt. 10 mm |

Opakowanie: kasetka metalowa z wkładką

ZESTAW 21 SZT. BITÓW 10 MM RIBE

S29H4121S



Zawartość zestawu:

| | |
|----------|---|
| D10R40M | 9 szt. bitów 10 mm RIBE L=40 mm: M5, M6, M7, M8, M9, M10, M11, M12, M13 |
| D10R75M | 10 szt. bitów 10 mm RIBE L=75 mm: M5, M6, M7, M8, M9, M10, M11, M12, M13, M14 |
| S44H3210 | 1 szt. - adapter 1/2" x 6-kt. 10 mm |
| S44H4210 | 1 szt. - adapter 3/8" x 6-kt. 10 mm |

Opakowanie: kasetka metalowa z wkładką

ZESTAW 35 SZT. BITÓW 10 MM

S29H4135S



Zawartość zestawu:

| | |
|----------|--|
| D130H | 7 szt. bitów 10 mm ampulowych L=30 mm: 4, 5, 6, 7, 8, 10, 12 mm |
| D175H | 7 szt. bitów 10 mm ampulowych L=75 mm: 4, 5, 6, 7, 8, 10, 12 mm |
| D130T | 7 szt. bitów 10 mm TORX L=30 mm: T20, T25, T30, T40, T45, T50, T55 |
| D175T | 7 szt. bitów 10 mm TORX L=75 mm: T20, T25, T30, T40, T45, T50, T55 |
| | 2 szt. bitów 14 mm TORX L=50 mm: T60, T70 |
| | 2 szt. bitów 14 mm TORX L=75 mm: T60, T70 |
| S44H3210 | 1 szt. - adapter 1/2" x 6-kt. 10 mm |
| S44H4210 | 1 szt. - adapter 3/8" x 6-kt. 10 mm |
| | 1 szt. adapter 1/2" x 6-kt. 14 mm |

Opakowanie: kaseta metalowa z wkładką

ZESTAW 40 SZT. BITÓW 10 MM

S29H4140S



Zawartość zestawu:

| | |
|----------|--|
| D130H | 7 szt. bitów 10 mm ampulowe L=30 mm: 4, 5, 6, 7, 8, 10, 12 mm |
| D175H | 7 szt. bitów 10 mm ampulowe L=75 mm: 4, 5, 6, 7, 8, 10, 12 mm |
| D130T | 7 szt. bitów 10 mm TORX L=30 mm: T20, T25, T30, T40, T45, T50, T55 |
| D175T | 7 szt. bitów 10 mm TORX L=75 mm: T20, T25, T30, T40, T45, T50, T55 |
| D10M30M | 5 szt. bitów 10 mm SPLINE L=30 mm: M5, M6, M8, M10, M12 |
| D10M75M | 5 szt. bitów 10 mm SPLINE L=75 mm: M5, M6, M8, M10, M12 |
| S44H3210 | 1 szt. - adapter 1/2" x 6-kt. 10 mm |
| S44H4210 | 1 szt. - adapter 3/8" x 6-kt. 10 mm |

Opakowanie: kaseta metalowa z wkładką

KLUCZ WPUSTOWY AMPULOWY GIĘTY

MATERIAŁ S2

HO1S1



| Artykuł nr | Rozmiar (mm) | Ramię krótkie (mm) | Ramię długie (mm) | Waga (g) |
|------------|--------------|--------------------|-------------------|----------|
| HO1SM115 | 1.5 | 15.5 | 46.5 | 0.9 |
| HO1S1020 | 2.0 | 16.0 | 50.0 | 1.8 |
| HO1S1030 | 3.0 | 20.0 | 63.0 | 5.0 |
| HO1S1040 | 4.0 | 25.0 | 70.0 | 10.0 |
| HO1S1050 | 5.0 | 28.0 | 80.0 | 18.0 |
| HO1S1060 | 6.0 | 32.0 | 90.0 | 30.0 |
| HO1S1070 | 7.0 | 34.0 | 95.0 | 43.0 |
| HO1S1080 | 8.0 | 36.0 | 100.0 | 60.0 |
| HO1S1090 | 9.0 | 38.0 | 106.0 | 81.0 |
| HO1S1100 | 10.0 | 40.0 | 112.0 | 105.0 |
| HO1S1120 | 12.0 | 45.0 | 125.0 | 170.0 |
| HO1S1140 | 14.0 | 56.0 | 140.0 | 265.0 |

ZESTAW 8 SZT. KLUCZY WPUSTOWYCH AMPULOWYCH GIĘTYCH (W OBSADZIE) 2-10 MM

MATERIAŁ S2

HO1ST108S



Zawartość zestawu:

8 szt. kluczy wpuستowych ampulowych giętych: 2, 2.5, 3, 4, 5, 6, 8, 10 mm

Specjalna obsada umożliwia mocowanie dowolnego klucza w odpowiednim kanale, przez co uzyskuje się wygodną rękojeść.

KLUCZE KĄTOWE

ZESTAW 9 SZT. KLUCZY WPUSTOWYCH AMPULOWYCH GIĘTYCH 1.5-10 MM

MATERIAŁ S2

HO1SM109S



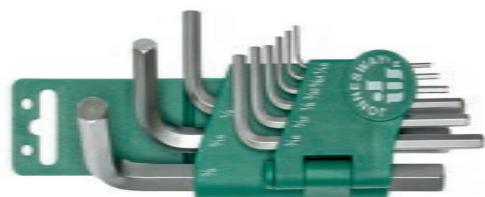
Zawartość zestawu:

9 szt. kluczy wpuستowych ampulowych giętych: 1.5, 2, 2.5, 3, 4, 5, 6, 8, 10 mm

ZESTAW 9 SZT. KLUCZY WPUSTOWYCH AMPULOWYCH GIĘTYCH CAŁOWYCH 1/16" - 3/8"

MATERIAŁ S2

HO1SM209S



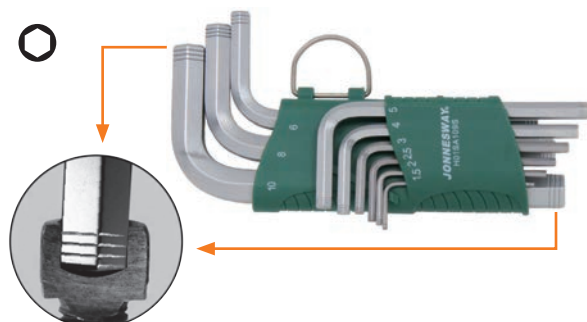
Zawartość zestawu:

9 szt. kluczy wpuستowych ampulowych giętych: 1/16", 5/64", 3/32", 1/8", 5/32", 3/16", 1/4", 5/16", 3/8"

ZESTAW 9 SZT. KLUCZY WPUSTOWYCH AMPULOWYCH GIĘTYCH BEZPOŚLIZGOWYCH 1.5-10 MM

MATERIAŁ S2

HO1SA109S



Zawartość zestawu:

9 szt. kluczy wpuستowych ampulowych giętych: 1.5, 2, 2.5, 3, 4, 5, 6, 8, 10 mm

Specjalne nacięcia rowkowe na częściach roboczych kluczy umożliwiają odkręcenie śrub z gniazdami wyrobionymi.

ZESTAW 18 SZT. KLUCZY WPUSTOWYCH AMPULOWYCH GIĘTYCH 1.5-19 MM

CHROMOWO-WANADOWE

HO1MH118S



Zawartość zestawu:

18 szt. kluczy wpustowych ampulowych giętych: 1.5, 2, 2.5, 3, 3.5, 4, 4.5, 5, 5.5, 6, 7, 8, 9, 10, 12, 14, 17, 19 mm

KLUCZ WPUSTOWY AMPULOWY GIĘTY DŁUGI

MATERIAŁ S2

HO2M1



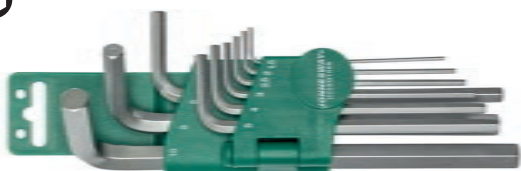
| Artykuł nr | Rozmiar (mm) | L (mm) | Waga (g) |
|------------|--------------|--------|----------|
| HO2M112 | 12 | 206 | 250 |
| HO2M114 | 14 | 230 | 380 |
| HO2M116 | 16 | 240 | 520 |
| HO2M117 | 17 | 250 | 610 |
| HO2M118 | 18 | 265 | 740 |
| HO2M119 | 19 | 280 | 860 |
| HO2M122 | 22 | 300 | 995 |
| HO2M124 | 24 | 330 | 1140 |
| HO2M127 | 27 | 360 | 1680 |

KLUCZE KĄTOWE

ZESTAW 9 SZT. KLUCZY WPUSTOWYCH AMPULOWYCH GIĘTYCH DŁUGICH 1.5-10 MM

MATERIAŁ S2

HO2SM109S



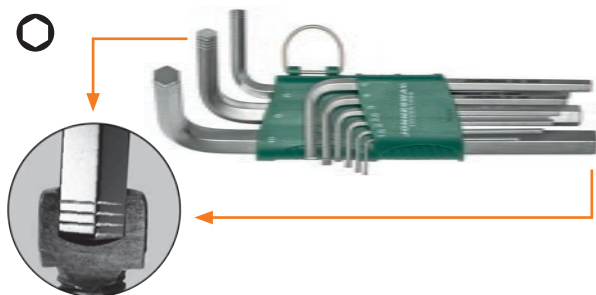
Zawartość zestawu:

9 szt. kluczy wpustowych ampulowych giętych: 1.5, 2, 2.5, 3, 4, 5, 6, 8, 10 mm

ZESTAW 9 SZT. KLUCZY WPUSTOWYCH AMPULOWYCH GIĘTYCH DŁUGICH BEZPOŚLIZGOWYCH 1.5-10 MM

MATERIAŁ S2

HO2SA109S



Zawartość zestawu:

9 szt. kluczy wpustowych ampulowych giętych: 1.5, 2, 2.5, 3, 4, 5, 6, 8, 10 mm

Specjalne nacięcia rowkowe na częściach roboczych kluczy umożliwiają odkręcenie śrub z gniazdami wyrobionymi.

ZESTAW 18 SZT. KLUCZY WPUSTOWYCH AMPULOWYCH GIĘTYCH DŁUGICH 1.5-19 MM

CHROMOWO-WANADOWE

HO2MH118S



Zawartość zestawu:

18 szt. kluczy wpustowych ampulowych giętych: 1.5, 2, 2.5, 3, 3.5, 4, 4.5, 5, 5.5, 6, 7, 8, 9, 10, 12, 14, 17, 19 mm

KLUCZ WPUSTOWY AMPULOWY GIĘTY BARDZO DŁUGI

MATERIAŁ S2

HO3SM



| Artykuł nr | Rozmiar (mm) | L (mm) | Waga (g) |
|------------|--------------|--------|----------|
| HO3SM115 | 1.5 | 92 | 1.5 |
| HO3SM120 | 2.0 | 103 | 3.0 |
| HO3SM125 | 2.5 | 115 | 5.0 |
| HO3SM130 | 3.0 | 130 | 8.5 |
| HO3SM140 | 4.0 | 146 | 17.5 |
| HO3SM150 | 5.0 | 165 | 31.0 |
| HO3SM160 | 6.0 | 187 | 51.0 |
| HO3SM180 | 8.0 | 208 | 100.0 |
| HO3SM1100 | 10.0 | 233 | 176.0 |

ZESTAW 9 SZT. KLUCZY WPUSTOWYCH AMPULOWYCH GIĘTYCH BARDZO DŁUGICH 1.5-10 MM

MATERIAŁ S2

HO3SM109S



Zawartość zestawu:

9 szt. kluczy wpuستowych ampulowych giętych: 1.5, 2, 2.5, 3, 4, 5, 6, 8, 10 mm

ZESTAW 9 SZT. KLUCZY WPUSTOWYCH AMPULOWYCH GIĘTYCH BARDZO DŁUGICH CALOWYCH 1/16" - 3/8"

MATERIAŁ S2

HO3SM209S



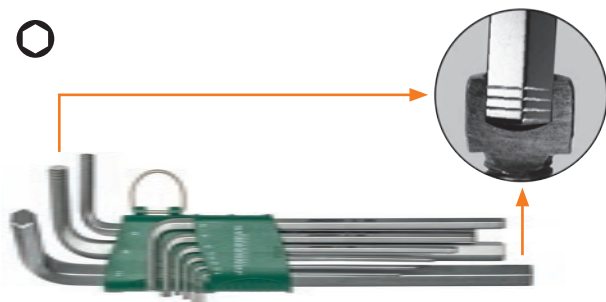
Zawartość zestawu:

9 szt. kluczy wpuستowych ampulowych giętych: 1/16", 5/64", 3/32", 1/8", 5/32", 3/16", 1/4", 5/16", 3/8"

ZESTAW 9 SZT. KLUCZY WPUSTOWYCH AMPULOWYCH GIĘTYCH BARDZO DŁUGICH BEZPOŚLIZGOWYCH 1.5-10 MM

MATERIAŁ S2

HO3SA109S



Zawartość zestawu:

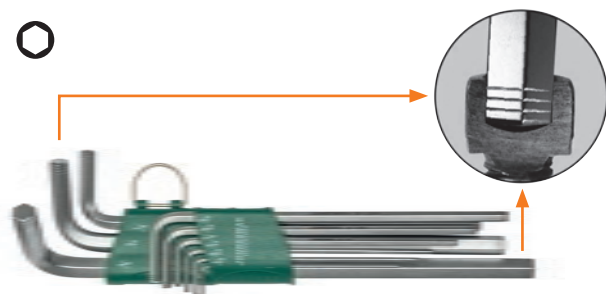
9 szt. kluczy wpuستowych ampulowych giętych: 1.5, 2, 2.5, 3, 4, 5, 6, 8, 10 mm

Specjalne nacięcia rowkowe na częściach roboczych kluczy umożliwiają odkręcanie śrub z gniazdami wyrobionymi

ZESTAW 9 SZT. KLUCZY WPUSTOWYCH AMPULOWYCH GIĘTYCH BARDZO DŁUGICH CALOWYCH BEZPOŚLIZGOWYCH 1/16" - 3/8"

MATERIAŁ S2

HO3SA209S



Zawartość zestawu:

9 szt. kluczy wpuستowych ampulowych giętych: 1/16", 5/64", 3/32", 1/8", 5/32", 3/16", 1/4", 5/16", 3/8"

Specjalne nacięcia rowkowe na częściach roboczych kluczy umożliwiają odkręcanie śrub z gniazdami wyrobionymi

ZESTAW 18 SZT. KLUCZY WPUSTOWYCH AMPULOWYCH GIĘTYCH BARDZO DŁUGICH 1.5-19 MM

CHROMOWO-WANADOWE

H03MH118S



Zawartość zestawu:

18 szt. kluczy wpustowych ampulowych giętych: 1.5, 2, 2.5, 3, 3.5, 4, 4.5, 5, 5.5, 6, 7, 8, 9, 10, 12, 14, 17, 19 mm

ZESTAW 9 SZT. KLUCZY WPUSTOWYCH AMPULOWYCH GIĘTYCH BARDZO DŁUGICH NISKOPROFILOWYCH 1.5-10 MM

MATERIAŁ S2

H03SS109S



Zawartość zestawu:

9 szt. kluczy wpustowych ampulowych giętych: 1.5, 2, 2.5, 3, 4, 5, 6, 8, 10 mm

ZESTAW 9 SZT. KLUCZY WPUSTOWYCH AMPULOWYCH GIĘTYCH Z NACIĘCIEM DO OBROBIONYCH ŚRUB 1.5-10 MM

MATERIAŁ S2

H22S109S



Zawartość zestawu:

9 szt. kluczy wpustowych ampulowych giętych: 1.5, 2, 2.5, 3, 4, 5, 6, 8, 10 mm

KLUCZ WPUSTOWY AMPULOWY GIĘTY Z KULKĄ

MATERIAŁ S2

H05S1



| Artykuł nr | Rozmiar (mm) | Ramię krótkie (mm) | Ramię długie (mm) | Waga (g) |
|------------|--------------|--------------------|-------------------|----------|
| H05S1025 | 2.5 | 18 | 87 | 4 |
| H05S1030 | 3.0 | 20 | 96 | 7 |
| H05S1040 | 4.0 | 24 | 107 | 14 |
| H05S1050 | 5.0 | 28 | 120 | 25 |
| H05S1060 | 6.0 | 32 | 136 | 41 |
| H05S1080 | 8.0 | 36 | 154 | 84 |

KĄT WEJŚCIA

- pozwala na pracę w trudno dostępnych miejscach
- umożliwia łatwiejsze i szybsze mocowanie

ERGONOMICZNA KONSTRUKCJA

- umożliwia naturalne ruchy ręki i nadgarstka
- pozwala na wykonywanie pełnych obrotów w miejscu
- ogranicza zmęczenie użytkownika

SZYBKIE MOCOWANIE WE ŁBIE ŚRUBY

- ogranicza czas tracony na zamocowanie w śrubie, także w miejscach niewidocznych
- umożliwia pełne wsunięcie klucza do łba śruby
- ogranicza problem wyskakiwania

ZESTAW 8 SZT. KLUCZY WPUSTOWYCH AMPULOWYCH GIĘTYCH DŁUGICH Z KULKĄ (W OBSADZIE) 2-10 MM

MATERIAŁ S2

H05ST108S



Zawartość zestawu:

8 szt. kluczy wpustowych ampulowych giętych: 2, 2.5, 3, 4, 5, 6, 8, 10 mm

Specjalna obsada umożliwia mocowanie dowolnego klucza w odpowiednim kanale, przez co uzyskuje się wygodną rękojeść.

ZESTAW 7 SZT. KLUCZY WPUSTOWYCH AMPULOWYCH GIĘTYCH DŁUGICH Z KULKĄ 2,5-10 MM

MATERIAŁ S2, MATOWE

H05SM107S



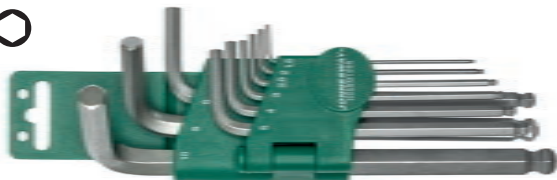
Zawartość zestawu:

7 szt. kluczy wpustowych ampulowych giętych: 2,5, 3, 4, 5, 6, 8, 10 mm

ZESTAW 9 SZT. KLUCZY WPUSTOWYCH AMPULOWYCH GIĘTYCH Z KULKĄ 1,5-10 MM

MATERIAŁ S2

H05SM109S



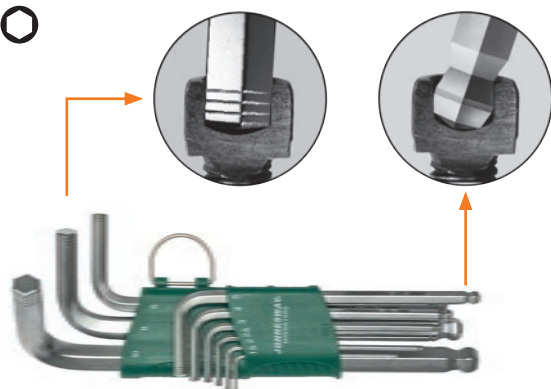
Zawartość zestawu:

9 szt. kluczy wpustowych ampulowych giętych: 1,5, 2, 2,5, 3, 4, 5, 6, 8, 10 mm

ZESTAW 9 SZT. KLUCZY WPUSTOWYCH AMPULOWYCH GIĘTYCH DŁUGICH BEZPOŚLIZGOWYCH Z KULKĄ 1,5-10 MM

MATERIAŁ S2

H05SA109S



Zawartość zestawu:

9 szt. kluczy wpustowych ampulowych giętych: 1,5, 2, 2,5, 3, 4, 5, 6, 8, 10 mm

Specjalne nacięcia rowkowe na częściach roboczych kluczy umożliwiają odkręcenie śrub z gniazdami wyrobionymi. Zwiększona płaszczyzna w kulce umożliwia łatwiejsze odkręcanie śrub.

KLUCZE KĄTOWE

KLUCZ WPUSTOWY AMPULOWY GIĘTY BARDZO DŁUGI Z KULKĄ

MATERIAŁ S2

H06SM



| Artykuł nr | Rozmiar (mm) | L (mm) | Waga (g) |
|------------|--------------|--------|----------|
| H06SM115 | 1.5 | 92 | 1.5 |
| H06SM120 | 2.0 | 103 | 3.0 |
| H06SM125 | 2.5 | 115 | 5.0 |
| H06SM130 | 3.0 | 130 | 8.5 |
| H06SM140 | 4.0 | 146 | 17.5 |
| H06SM150 | 5.0 | 165 | 31.0 |
| H06SM160 | 6.0 | 187 | 51.0 |
| H06SM180 | 8.0 | 208 | 100.0 |
| H06SM1100 | 10.0 | 233 | 176.0 |

ZESTAW 9 SZT. KLUCZY WPUSTOWYCH AMPULOWYCH GIĘTYCH BARDZO DŁUGICH Z KULKĄ 1,5-10 MM

MATERIAŁ S2

H06SM109S



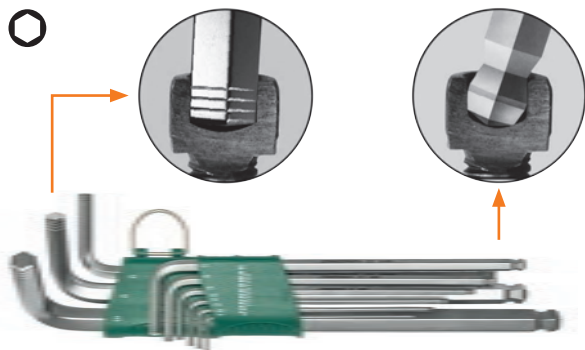
Zawartość zestawu:

9 szt. kluczy wpustowych ampulowych giętych: 1,5, 2, 2,5, 3, 4, 5, 6, 8, 10 mm

ZESTAW 9 SZT. KLUCZY WPUSTOWYCH AMPULOWYCH GIĘTYCH BARDZO DŁUGICH BEZPOŚLIZGOWYCH Z KULKĄ 1.5-10 MM

MATERIAŁ S2

H06SA109S



Zawartość zestawu:

9 szt. kluczy wpuستowych ampulowych giętych: 1.5, 2, 2.5, 3, 4, 5, 6, 8, 10 mm

Specjalne nacięcia rowkowe na częściach roboczych kluczy umożliwiają odkręcanie śrub z wyrobionymi gniazdami.

ZESTAW 6 SZT. KLUCZY WPUSTOWYCH AMPULOWYCH Z PODWÓJNYM PRZEGUBEM

MATERIAŁ S2

H06W106S



Zawartość zestawu:

6 szt. kluczy wpuستowych ampulowych: 3, 4, 5, 6, 8, 10 mm

KLUCZE KĄTOWE

KLUCZ WPUSTOWY TORX GIĘTY

MATERIAŁ S2

H07S



| Artykuł nr | Rozmiar | Ramię krótkie (mm) | Ramię długie (mm) | Waga (g) |
|------------|---------|--------------------|-------------------|----------|
| H07ST20 | T20 | 19 | 58 | 8.0 |
| H07ST25 | T25 | 20 | 65 | 11.0 |
| H07ST27 | T27 | 24 | 72 | 15.0 |
| H07ST30 | T30 | 29 | 80 | 24.5 |
| H07ST40 | T40 | 35 | 90 | 39.0 |
| H07ST45 | T45 | 39 | 102 | 57.0 |
| H07ST50 | T50 | 41 | 115 | 80.0 |

ZESTAW 9 SZT. KLUCZY WPUSTOWYCH TORX GIĘTYCH T10-T50

MATERIAŁ S2

H07M09S



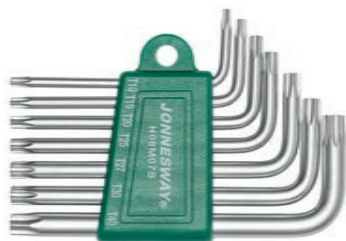
Zawartość zestawu:

9 szt. kluczy wpuستowych TORX giętych: T10, T15, T20, T25, T27, T30, T40, T45, T50

ZESTAW 7 SZT. KLUCZY WPUSTOWYCH TORX GIĘTYCH T10-T40

MATERIAŁ S2

H08M07S



Zawartość zestawu:

7 szt. kluczy wpuستowych TORX giętych: T10, T15, T20, T25, T27, T30, T40

ZESTAW 16 SZT. KLUCZY WPUSTOWYCH TORX GIĘTYCH T6-T70

MATERIAŁ S2

H0816S



Zawartość zestawu:

16 szt. kluczy wpuستowych TORX giętych: T6, T7, T8, T9, T10, T15, T20, T25, T27, T30, T40, T45, T50, T55, T60, T70

Opakowanie: kasetka plastikowa

KLUCZ WPUSTOWY TORX GIĘTY BARDZO DŁUGI

MATERIAŁ S2

H12S



| Artykuł nr | Rozmiar | L (mm) | Waga (g) |
|------------|---------|--------|----------|
| H12S09085 | T9 | 85 | 5.0 |
| H12S10090 | T10 | 90 | 5.5 |
| H12S15100 | T15 | 100 | 8.0 |
| H12S20115 | T20 | 115 | 12.5 |
| H12S25130 | T25 | 130 | 18.0 |
| H12S27145 | T27 | 145 | 24.5 |
| H12S30165 | T30 | 165 | 40.0 |
| H12S40185 | T40 | 185 | 62.0 |
| H12S45205 | T45 | 205 | 98.0 |
| H12S50230 | T50 | 230 | 128.0 |

ZESTAW 10 SZT. KLUCZY WPUSTOWYCH TORX GIĘTYCH BARDZO DŁUGICH T9-T50

MATERIAŁ S2

H12S110S



Zawartość zestawu:

10 szt. kluczy wpuستowych TORX giętych: T9, T10, T15, T20, T25, T27, T30, T40, T45, T50

ZESTAW 8 SZT. KLUCZY WPUSTOWYCH TORX GIĘTYCH BARDZO DŁUGICH (W OBSADZIE) T10-T50

MATERIAŁ S2

H08ST108S



Zawartość zestawu:

8 szt. kluczy wpuستowych TORX giętych: T10, T15, T20, T25, T30, T40, T45, T50

Specjalna obsada umożliwia mocowanie dowolnego klucza w odpowiednim kanale, przez co uzyskuje się wygodną rękoność.

ZESTAW 8 SZT. KLUCZY WPUSTOWYCH TORX GIĘTYCH DŁUGICH (W OBSADZIE) T10-T50

MATERIAŁ S2

H09ST108S



Zawartość zestawu:

8 szt. kluczy wpuستowych TORX giętych: T10, T15, T20, T25, T30, T40, T45, T50

Specjalna obsada umożliwia mocowanie dowolnego klucza w odpowiednim kanale, przez co uzyskuje się wygodną rękojeść.

KLUCZ WPUSTOWY TORX GIĘTY Z OTWOREM

MATERIAŁ S2

H08S



| Artykuł nr | Rozmiar | Ramię krótkie (mm) | Ramię długie (mm) | Waga (g) |
|------------|---------|--------------------|-------------------|----------|
| H08ST10 | T10 | 16 | 46 | 3.5 |
| H08ST15 | T15 | 16 | 53 | 5.5 |
| H08ST20 | T20 | 19 | 58 | 8.0 |
| H08ST25 | T25 | 20 | 65 | 11.0 |
| H08ST27 | T27 | 24 | 72 | 15.0 |
| H08ST30 | T30 | 29 | 80 | 24.5 |
| H08ST40 | T40 | 35 | 90 | 39.0 |
| H08ST45 | T45 | 39 | 102 | 57.0 |
| H08ST50 | T50 | 41 | 115 | 80.0 |
| H08ST55 | T55 | 50 | 125 | 92.0 |

KLUCZE KĄTOWE

ZESTAW 7 SZT. KLUCZY WPUSTOWYCH TORX GIĘTYCH Z OTWOREM T10-T40

MATERIAŁ S2

H08MT07S



Zawartość zestawu:

7 szt. kluczy wpuستowych TORX giętych: T10, T15, T20, T25, T27, T30, T40

ZESTAW 9 SZT. KLUCZY WPUSTOWYCH TORX GIĘTYCH Z OTWOREM T10-T50

MATERIAŁ S2

H08MTP09S



Zawartość zestawu:

9 szt. kluczy wpuستowych TORX giętych: T10, T15, T20, T25, T27, T30, T40, T45, T50

KLUCZ WPUSTOWY TORX GIĘTY BARDZO DŁUGI Z OTWOREM

MATERIAŁ S2

H08ST



| Artykuł nr | Rozmiar | L (mm) | Waga (g) |
|------------|---------|--------|----------|
| H08ST09085 | T9 | 85 | 5.0 |
| H08ST10090 | T10 | 90 | 5.5 |
| H08ST15100 | T15 | 100 | 8.0 |
| H08ST20115 | T20 | 115 | 12.5 |
| H08ST25130 | T25 | 130 | 18.0 |
| H08ST27145 | T27 | 145 | 24.5 |
| H08ST30165 | T30 | 165 | 40.0 |
| H08ST40185 | T40 | 185 | 62.0 |
| H08ST45205 | T45 | 205 | 98.0 |
| H08ST50230 | T50 | 230 | 128.0 |

ZESTAW 10 SZT. KLUCZY WPUSTOWYCH TORX GIĘTYCH BARDZO DŁUGICH Z OTWOREM T9-T50

MATERIAŁ S2

H08S110S



Zawartość zestawu:

10 szt. kluczy wpustowych TORX giętych: T9, T10, T15, T20, T25, T27, T30, T40, T45, T50

ZESTAW 8 SZT. KLUCZY WPUSTOWYCH TORX GIĘTYCH DŁUGICH Z OTWOREM (W OBSADZIE) T10-T50

MATERIAŁ S2

H11ST108S



Zawartość zestawu:

8 szt. - klucze kątowe Torx z otworem długie: T10, T15, T20, T25, T30, T40, T45, T50

Specjalna obsada umożliwia mocowanie dowolnego klucza w odpowiednim kanale, przez co uzyskuje się wygodną rękojeść.

ZESTAW 8 SZT. KLUCZY WPUSTOWYCH TORX GIĘTYCH BARDZO DŁUGICH Z OTWOREM (W OBSADZIE) T10-T50

MATERIAŁ S2

H12ST108S



Zawartość zestawu:

8 szt. kluczy wpustowych TORX giętych: T10, T15, T20, T25, T30, T40, T45, T50

Specjalna obsada umożliwia mocowanie dowolnego klucza w odpowiednim kanale, przez co uzyskuje się wygodną rękojeść.

ZESTAW 9 SZT. KLUCZY WPUSTOWYCH TORX 5-KĄTNYCH GIĘTYCH BARDZO DŁUGICH

MATERIAŁ S2

H16109S



Zawartość zestawu:

9 szt. kluczy wpustowych TORX 5-kątnych giętych: TS10, TS15, TS20, TS25, TS27, TS30, TS40, TS45, TS50

ZESTAW 6 SZT. KLUCZY WPUSTOWYCH TORX Z PODWÓJNYM PRZEGUBEM

MATERIAŁ S2

H08W106S



Zawartość zestawu:

6 szt. kluczy wpustowych TORX: T20, T25, T30, T40, T45, T50

KLUCZ WPUSTOWY AMPULOWY GIĘTY Z UCHWYTEM

CHROMOWO - WANADOWY

H10MB



| Artykuł nr | Rozmiar (mm) | L (mm) |
|------------|--------------|--------|
| H10MB2100 | 2.0 | 100 |
| H10MB25100 | 2.5 | 100 |
| H10MB3100 | 3.0 | 100 |
| H10MB4100 | 4.0 | 100 |
| H10MB5150 | 5.0 | 150 |
| H10MB6150 | 6.0 | 150 |
| H10MB8200 | 8.0 | 200 |
| H10MB10200 | 10.0 | 200 |

ZESTAW 8 SZT. KLUCZY WPUSTOWYCH AMPULOWYCH Z UCHWYTEM

CHROMOWO - WANADOWY

H10MBO8S



Zawartość zestawu:

8 szt. kluczy wpustowych ampulowych z kulką: 2, 2.5, 3, 4, 5, 6, 8, 10 mm

KLUCZE KĄTOWE

KLUCZ WPUSTOWY TORX GIĘTY Z UCHWYTEM

CHROMOWO - WANADOWY

H10MT



| Artykuł nr | Rozmiar (mm) | L (mm) |
|------------|--------------|--------|
| H10MT10100 | T10 | 100 |
| H10MT15100 | T15 | 100 |
| H10MT20100 | T20 | 100 |
| H10MT25100 | T25 | 100 |
| H10MT27150 | T27 | 150 |
| H10MT30150 | T30 | 150 |
| H10MT40150 | T40 | 150 |
| H10MT45200 | T45 | 200 |
| H10MT50200 | T50 | 200 |

ZESTAW 9 SZT. KLUCZY WPUSTOWYCH TORX Z UCHWYTEM

CHROMOWO - WANADOWY

H10MT09S



Zawartość zestawu:

9 szt. kluczy wpustowych TORX z otworem: T10, T15, T20, T25, T27, T30, T40, T45, T50

MŁOTEK ŚLUSARSKI

UCHWYT Z DREWNA HIKOROWEGO

M09



| Artykuł nr | L (mm) | Waga (g) |
|------------|--------|----------|
| M09200 | 280 | 200 |
| M09300 | 300 | 300 |
| M09500 | 320 | 500 |
| M09800 | 350 | 800 |
| M091000 | 360 | 1000 |

- spełnia wymogi normy DIN 1041

MŁOTEK STOLARSKI 365 G

UCHWYT Z DREWNA HIKOROWEGO

M16



| Artykuł nr | L (mm) | Waga (g) |
|------------|--------|----------|
| M16013 | 317 | 365 |

MŁOTEK BLACHARSKI Z OKRĄGŁYM OBUCEM I KULISTYM RĄBEM

UCHWYT Z DREWNA HIKOROWEGO

M08



| Artykuł nr | L (mm) | Waga (g) |
|------------|--------|----------|
| M08008 | 300 | 375 |
| M08016 | 350 | 584 |
| M08032 | 400 | 1208 |

MŁOTEK BLACHARSKI

UCHWYT Z DREWNA HIKOROWEGO

M10110



MŁOTEK BLACHARSKI NACINANY

UCHWYT Z DREWNA HIKOROWEGO

M10410B



MŁOTEK STALOWO-GUMOWY BEZODRZUTOWY

STAL GUMOWANA

M11



| Artykuł nr | Średnica główki (mm) | L (mm) | Waga (g) |
|------------|----------------------|--------|----------|
| M11035 | 35 | 260 | 400 |
| M11045 | 45 | 286 | 520 |
| M11055 | 55 | 350 | 1050 |
| M11065 | 65 | 370 | 1500 |

MŁOTEK PLASTIKOWO-GUMOWY 750 G

M07016



| Artykuł nr | L (mm) | Waga (g) |
|------------|--------|----------|
| M07016 | 300 | 750 |

MŁOTEK PLASTIKOWY

UCHWYT Z DREWNA HIKOROWEGO

M29



| Artykuł nr | Średnica główki (mm) | L (mm) | Waga (g) |
|------------|----------------------|--------|----------|
| M2932 | 32 | 290 | 360 |

główki - żółta - poliuretan
biała - nylon

GŁÓWKA MŁOTKA ŻÓŁTA (POLIURETAN)

M29-T2



| Artykuł nr | Średnica główki |
|------------|-----------------|
| M2950-T2 | 50 mm |

PUNKTAK AUTOMATYCZNY

AG10001SP-A



Siła uderzenia wyzwolana automatycznie
Długość L=125 mm
Grot \varnothing 4 mm

Części zamienne:

| Kod | Nazwa |
|----------------|------------------------------|
| AG010001SP-A-P | Grot punktaka automatycznego |

PUNKTAK AUTOMATYCZNY REGULOWANY

M64A155



Rozmiar: 2,8 x 155 mm
Zakres regulacji: 60-140 N

PUNKTAK

CHROMOWO-WANADOWY

M60



| Artykuł nr | Rozmiar (mm) | L (mm) | Waga (g) |
|------------|--------------|--------|----------|
| M60104 | 4 | 120 | 57 |

PRZECINAK

CHROMOWO-WANADOWY

M61



| Artykuł nr | Rozmiar (mm) | L (mm) | 6 kt. (mm) | Waga (g) |
|------------|--------------|--------|------------|----------|
| M61113 | 13 | 150 | 9.5 | 82 |
| M61116 | 16 | 180 | 12.7 | 171 |
| M61119 | 19 | 180 | 15.8 | 260 |
| M61122 | 22 | 200 | 15.8 | 307 |
| M61125 | 25 | 200 | 19.0 | 449 |

WYBIJAK

CHROMOWO-WANADOWY

M63



| Artykuł nr | Rozmiar (mm) | L (mm) | 6 kt. (mm) | Waga (g) |
|------------|--------------|--------|------------|----------|
| M63102 | 2 x 30 | 115 | 8.0 | 33 |
| M63103 | 3 x 40 | 125 | 8.0 | 34 |
| M63104 | 4 x 50 | 150 | 9.5 | 63 |
| M63105 | 5 x 55 | 165 | 9.5 | 71 |
| M63106 | 6 x 55 | 180 | 12.7 | 132 |
| M63108 | 8 x 60 | 180 | 12.7 | 144 |

ZESTAW 6 SZT. WYBIJAKÓW 2-8 MM

M63106S



Zawartość zestawu:

| | |
|--------|---------------------------|
| M63102 | 1 szt. wybijak 2 x 115 mm |
| M63103 | 1 szt. wybijak 3 x 125 mm |
| M63104 | 1 szt. wybijak 4 x 150 mm |
| M63105 | 1 szt. wybijak 5 x 165 mm |
| M63106 | 1 szt. wybijak 6 x 180 mm |
| M63108 | 1 szt. wybijak 8 x 180 mm |

ZESTAW 5 SZT. PRZECINAKÓW I PRZEBIJAKÓW

M64105S



Zawartość zestawu:

| | |
|--------|------------------------------|
| M63104 | 1 szt. wybijak 4 x 150 mm |
| M64105 | 1 szt. przecinak 5 x 130 mm |
| M61112 | 1 szt. przecinak 12 x 130 mm |
| M62103 | 1 szt. przebijak 3 x 120 mm |
| M60102 | 1 szt. punktak Nr 2 x 120 mm |

PRZECINAK Z OSŁONĄ RĘKOJEŚCI

CHROMOWO-WANADOWY

M61H



| Artykuł nr | Rozmiar (mm) | L (mm) |
|------------|--------------|--------|
| M61H10 | 10 | 140 |
| M61H12 | 12 | 160 |
| M61H16 | 16 | 170 |
| M61H18 | 18 | 190 |
| M61H19 | 19 | 190 |
| M61H20 | 20 | 190 |
| M61H22 | 22 | 210 |
| M61H24 | 24 | 220 |
| M61H29 | 29 | 250 |

WYBIJAK Z OSŁONĄ RĘKOJEŚCI

CHROMOWO-WANADOWY

M63H



| Artykuł nr | Rozmiar (mm) | L (mm) |
|------------|--------------|--------|
| M63H102 | 2 | 140 |
| M63H103 | 3 | 150 |
| M63H104 | 4 | 180 |
| M63H105 | 5 | 200 |
| M63H106 | 6 | 210 |
| M63H108 | 8 | 220 |
| M63H109 | 9 | 220 |
| M63H110 | 10 | 230 |
| M63H112 | 12 | 250 |
| M63H114 | 14 | 290 |
| M63H116 | 16 | 310 |

MŁOTKI, PRZECINAKI, WYBIJAKI

ZESTAW 5 SZT. PILNIKÓW

MFO5S



Opakowanie: etui materiałowe

ZESTAW 6 SZT. MINI PILNIKÓW L=100 MM

MFM06S



Opakowanie: kaseta plastikowa

RAMKA PIŁKI DO METALU

MHS100AG



- długość brzeszczotu 12" (300 mm)
- możliwość pracy w dwóch płaszczyznach 45° oraz 90°
- uchwyt wykonany z tworzywa antypoślizgowego
- magazynek na brzeszczoty

PIŁA RĘCZNA 12" Z WIELOFUNKCYJNĄ OPRAWĄ RAMKOWĄ

MHS300



Wielofunkcyjna ramka z tróstopniową regulacją 0st, 90st, oraz 180st umożliwiają pracę w trudno dostępnych miejscach.
Brzeszczot może pracować w płaszczyźnie pionowej (0°) lub poziomej (90°)
Brzeszczot 12"

NITOWNICA DŹWIGNIOWA 3.2-6.4 MM

V1003

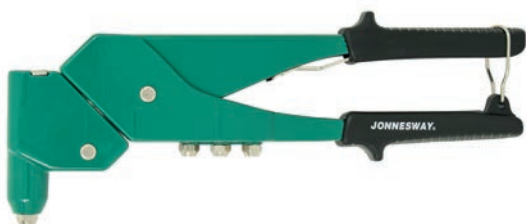


Zawartość zestawu:

Końcówki do nitów 3.2 mm, 4.0 mm, 4.8 mm, 6.4 mm

NITOWNICA OBROTOWA 2.4-4.8 MM

V1004



Zawartość zestawu:

Końcówki do nitów 2.4 mm, 3.2 mm, 4.0 mm, 4.8 mm
Głowica obrotowa 360°

NITOWNICA 2.4-4.8 MM

V1006



Zawartość zestawu:

Końcówki do nitów 2.4 mm, 3.2 mm, 4.0 mm, 4.8 mm

NITOWNICA DO NITONAKRĘTEK M3-M6

V1102

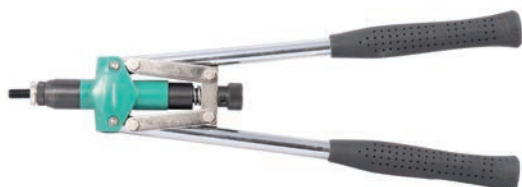


Przyrząd o uniwersalnym zastosowaniu do nitów zrywalnych o średnicach $\varnothing 2.4$ mm, $\varnothing 3.2$ mm, $\varnothing 4.0$ mm, $\varnothing 4.8$ mm oraz nitonakrętek w rozmiarach M3, M4, M5, M6.
Kpl. naprawcze: V1102-M3, V1102-M4, V1102-M5, V1102-M6

Opakowanie: kasetka plastikowa

NITOWNICA DO NITONAKRĘTEK M5-M10

V1104



Zakres: M5, M6, M8, M10

Kpl. naprawcze: V1104-M5, V1104-M6, V1104-M8, V1104-M10

NITOWNICA DŹWIGNIOWA 3.2-6.4 MM ZE ZBIORNICZKIEM

V2102



Zastosowanie do nitów: 3.2 mm, 4.0 mm, 4.8 mm, 6.4 mm
Waga: 1.12 kg

NÓŻ Z OSTRZEM CHOWANYM (2 OSTRZA TRAPEZOWE)

MK2040



- Olejoodporny
- Powlekany gumą antypoślizgową
- Odporny na niskie temperatury do -20°C
- Szybka wymiana ostrza
- Ostrza wykonane z wysokogatunkowej stali
- Ergonomiczny kształt

NÓŻ Z OSTRZEM ŁAMANYM 18 MM (4 OSTRZA)

MK2080



Ostrze segmentowe o szerokości 18 mm wykonane z wysokogatunkowej stali nierdzewnej. Antypoślizgowy uchwyt. Automatyczne ponowne ładowanie ostrza.

NÓŻ MONTERSKI

P9601



Długość: 225 mm
Waga: 111 g

MIARA ZWIJANA 3 M X 16 MM

MT0901



Obudowa wykonana z bardzo wytrzymałego tworzywa ABS. Taśma 16 mm. Wymiary: 54 x 53.5 mm

MIARA ZWIJANA DWUSTRONNA 5 M X 19 MM

MT0902



Obudowa wykonana z bardzo wytrzymałego tworzywa ABS. Taśma 19 mm z dwustronną skalą (milimetry i cale), pokryta nylonową powłoką. Wymiary: 66.5 x 63 mm

SUWMIARKA ELEKTRONICZNA 150 X 0.01 MM

MTC150



| Artykuł nr | Rozmiar | Długość (mm) dokładność | Waga (g) |
|------------|---------|-------------------------|----------|
| MTC150 | 6" | 150 x 0.01 mm | 320 |

Opakowanie: kaseta plastikowa

SUWMIARKA 150 X 0.02 MM

MTC1150



| Artykuł nr | Rozmiar | Długość (mm) dokładność | Waga (g) |
|------------|---------|-------------------------|----------|
| MTC1150 | 6" | 150 x 0.02 mm | 260 |

Opakowanie: kaseta plastikowa

MIKROMIERZ

MTM



| Artykuł nr | Zakres | Waga (g) |
|------------|---------|----------|
| MTM1025 | 0÷25 mm | 300 |

Dokładność: 0.01 mm
Opakowanie: kasetka plastikowa

RYSIK TRASERSKI 2 MM

MTC155



| Artykuł nr | Rozmiar | Długość (mm) | Waga (g) |
|------------|---------|--------------|----------|
| MTC155 | 2.0 mm | 155 | 200 |

Części zamienne:

| Kod | Nazwa |
|----------|--|
| MTC155-2 | Końcówka rysika traserskiego 2.0 x 45 mm |

IMADŁO STALIWNE OBROTOWE

C-A



| Artykuł nr | Rozmiar | Długość szczęk (mm) |
|------------|---------|---------------------|
| C-A8 | 4" | 100 |
| C-A10 | 5" | 125 |
| C-A11 | 6" | 150 |
| C-A12 | 8" | 200 |

SZYNA NA 14 SZT. NASADEK

MSH



| Artykuł nr | Rozmiar |
|------------|---------|
| MSH1214 | 1/2" |
| MSH1414 | 1/4" |
| MSH3814 | 3/8" |

SZAFKA NA NASADKI

C-DS14



Wymiary (dł. x szer. x wys.): 415 x 350 x 352 mm

TORBA NARZĘDZIOWA Z ZESTAWEM 78 SZT. NARZĘDZI

C-HA78S



Zawartość zestawu:

| | |
|------------|--|
| W26 | 15 szt. kluczy płasko-oczkowych: 8, 9, 10, 11, 12, 13, 14, 15, 16, 17, 18, 19, 21, 22, 24 mm |
| S04H4125SP | 25szt. narzędzi z nasadkami 6-kątnymi 1/2" we wkładce plastikowej |
| W27AS10 | 1 szt. klucz rozsuwany SZWED 10" |
| P087 | 1 szt. kombinerki 7" |
| P106 | 1 szt. szczypce do cięcia 6" |
| P118 | 1 szt. szczypce proste 8" |
| P2710 | 1 szt. szczypce nastawne 10" |
| P32M10A | 1 szt. mors 10" |
| AG010005 | 1 szt. szczypce do Seeğera 7" wewnętrzne wygięte |
| AG010011 | 1 szt. szczypce do Seeğera 7" zewnętrzne wygięte |
| H05SA109S | 9 szt. kluczy ampulowych bezpoślizgowych długości: 1.5, 2, 2.5, 3, 4, 5, 6, 8, 10 mm |
| D71S | 3 szt. wkrętek płaskich: 3 x 60, 4 x 100, 5,5 x 100 mm |
| D71P | 3 szt. wkrętek krzyżakowy PH: PH0 x 60, PH1 x 100, PH2 x 100 mm |
| D71Z2100 | 1 szt. wkrętek krzyżakowy PZ: PZ2 x 100 mm |
| D70S | 2 szt. wkrętek ślusarskich: 6.5 x 150, 8 x 150 mm |
| DV13S4100 | 1 szt. wkrętek izolowany płaski: 4 x 100 mm |
| MT0201 | 1 szt. miara zwijana 3 m |
| MHS100AG | 1 szt. ramka pilki do metalu |
| M09500 | 1 szt. młotek 500 g |
| M07016 | 1 szt. młotek plastikowo-gumowy 750 g |
| MK2040 | 1 szt. nóż do cięcia |
| M64305S | 5 szt. wybijaków |
| C-HA | 1 szt. torba narzędziowa |

SKRZYŃKA NARZĘDZIOWA ROZSUWANA Z PRZEGRÓDKAMI

C-3DH6



Wymiary:

- długość: 380 mm
 - szerokość: 170 mm
 - wysokość: 250 mm
- Błacha stalowa o grubości 1.0 mm

SKRZYŃKA NARZĘDZIOWA ROZSUWANA

C-3DH2



Wymiary:

- długość: 510 mm
 - szerokość: 225 mm
 - wysokość: 360 mm
- Błacha stalowa o grubości 1.0 mm

SKRZYŃKA ROZSUWANA Z ZESTAWEM 62 SZT. NARZĘDZI

C-3DH262



Zawartość zestawu:

| | |
|-----------|---|
| S04H4 | 18 szt. nasadek 1/2" 6-kątnych: 8, 10, 11, 12, 13, 14, 15, 16, 17, 18, 19, 20, 21, 22, 24, 27, 30, 32 mm |
| R2904 | 1 szt. grzechotka 1/2" 36 zębów |
| S15H472 | 1 szt. przegub 1/2" |
| S17H4121 | 1 szt. klucz do świec 21 mm |
| S21H4150 | 1 szt. przedłużka WOBBLE 1/2" L=50 mm |
| S22H41450 | 1 szt. pokrętło przegubowe 1/2" L=450 mm |
| S23H41300 | 1 szt. pokrętło z przetyczką 1/2" L=300 mm |
| S24H4 | 2 szt. przedłużek 1/2": L=125 mm, L=250 mm |
| W26 | 18 szt. kluczy płasko-oczkowych: 6, 7, 8, 9, 10, 11, 12, 13, 14, 15, 16, 17, 18, 19, 20, 21, 22, 24 mm |
| H03SM109S | 9 szt. kluczy ampulowych bardzo długich: 1.5, 2, 2.5, 3, 4, 5, 6, 8, 10 mm |
| D70 | 6 szt. wkrętaków ślusarskich: krzyżowych: PH1 x 75, PH2 x 100, PH3 x 150 płaskich: 5.5 x 100, 6.5 x 150, 8 x 175 |
| P087 | 1 szt. kombinerki 7" |
| P106 | 1 szt. szczypce do cięcia 6" |
| P116 | 1 szt. szczypce proste 6" |
| C-3DH2 | 1 szt. skrzynka narzędziowa 5-sekcyjna |

WÓZEK NARZĘDZIOWY 5-SZUFLADOWY Z UCHWYTEM

C-5DW1



| | Długość (mm) | Szerokość (mm) | Wysokość (mm) |
|---------------------------|--------------|----------------|---------------|
| Wymiary bez kółek | 670 | 460 | 656 |
| Wymiary z kółkami | 670 | 460 | 795 |
| Wymiary 3 górnych szuflad | 579 | 380 | 75 |
| Wymiary 2 dolnych szuflad | 579 | 380 | 154 |

Konstrukcja wózka wykonana z blachy stalowej o grubości 1.2 mm
 Ściany boczne i szuflady wykonane z blachy o grubości 1.0 mm
 Maksymalne obciążenie jednej szuflady: 50 kg
 Prowadnice szuflad na łożyskach kulkowych, aluminiowe uchwyty szuflad
 Płaski blat roboczy z dodatkową matą antywibracyjną ABS
 Koła 125 x 50 mm, nośność: 168 kg, wykonane z tworzywa PP
 Koła skrętne dodatkowo wyposażone w blokadę.
 Waga netto: 61 kg
 Waga brutto: 67 kg

WÓZEK NARZĘDZIOWY 5-SZUFLADOWY

C-5DW5



| | Długość (mm) | Szerokość (mm) | Wysokość (mm) |
|---------------------------|--------------|----------------|---------------|
| Wymiary bez kółek | 670 | 460 | 656 |
| Wymiary z kółkami | 670 | 460 | 795 |
| Wymiary 3 górnych szuflad | 579 | 380 | 75 |
| Wymiary 2 dolnych szuflad | 579 | 380 | 154 |

Konstrukcja wózka wykonana z blachy stalowej o grubości 1.2 mm
 Ściany boczne i szuflady wykonane z blachy o grubości 1.0 mm
 Maksymalne obciążenie jednej szuflady: 50 kg
 Prowadnice szuflad na łożyskach kulkowych, aluminiowe uchwyty szuflad
 Profilowany blat z tworzywa ABS
 Koła 125 x 50 mm, nośność: 168 kg, wykonane z tworzywa PP
 Koła skrętne dodatkowo wyposażone w blokadę.
 Waga netto: 61 kg
 Waga brutto: 68 kg

WÓZEK NARZĘDZIOWY 7-SZUFLADOWY Z UCHWYTEM

C-7DW1



| | Długość (mm) | Szerokość (mm) | Wysokość (mm) |
|---------------------------|--------------|----------------|---------------|
| Wymiary bez kółek | 670 | 460 | 813 |
| Wymiary z kółkami | 670 | 460 | 943 |
| Wymiary 5 górnych szuflad | 579 | 380 | 75 |
| Wymiary 2 dolnych szuflad | 579 | 380 | 154 |

Konstrukcja wózka wykonana z blachy stalowej o grubości 1.2 mm
 Ściany boczne i szuflady wykonane z blachy o grubości 1.0 mm
 Maksymalne obciążenie jednej szuflady: 50 kg
 Prowadnice szuflad na łożyskach kulkowych, aluminiowe uchwyty szuflad
 Płaski blat roboczy z dodatkową matą antywibracyjną ABS
 Koła 125 x 50 mm, nośność: 168 kg, wykonane z tworzywa PP
 Koła skrętne dodatkowo wyposażone w blokadę.
 Waga netto: 67 kg
 Waga brutto: 73 kg

WÓZEK NARZĘDZIOWY 7-SZUFLADOWY

C-7DW5



| | Długość (mm) | Szerokość (mm) | Wysokość (mm) |
|---------------------------|--------------|----------------|---------------|
| Wymiary bez kółek | 670 | 460 | 813 |
| Wymiary z kółkami | 670 | 460 | 943 |
| Wymiary 5 górnych szuflad | 579 | 380 | 75 |
| Wymiary 2 dolnych szuflad | 579 | 380 | 154 |

Konstrukcja wózka wykonana z blachy stalowej o grubości 1.2 mm
 Ściany boczne i szuflady wykonane z blachy o grubości 1.0 mm
 Maksymalne obciążenie jednej szuflady: 50 kg
 Prowadnice szuflad na łożyskach kulkowych
 Profilowany blat z tworzywa ABS
 Koła 125 x 50 mm, nośność: 168 kg, wykonane z tworzywa PP
 Koła skrętne dodatkowo wyposażone w blokadę.
 Waga netto: 67 kg
 Waga brutto: 73 kg

WÓZEK NARZĘDZIOWY 7-SZUFLADOWY Z SYSTEMEM BLOKADY SZUFLAD

C-7DW7



| | Długość (mm) | Szerokość (mm) | Wysokość (mm) |
|---------------------------|--------------|----------------|---------------|
| Wymiary bez kółek | 670 | 460 | 813 |
| Wymiary z kółkami | 670 | 460 | 943 |
| Wymiary 5 górnych szuflad | 579 | 380 | 75 |
| Wymiary 2 dolnych szuflad | 579 | 380 | 150 |

Konstrukcja wózka wykonana z blachy stalowej o grubości 1.2 mm
 Ściany boczne i szuflady wykonane z blachy o grubości 1.0 mm
 Maksymalne obciążenie jednej szuflady: 50 kg
 Prowadnice szuflad na łożyskach kulkowych, aluminiowe uchwyty szuflad
 Profilowany blat z tworzywa ABS
 Koła 125 x 50 mm, nośność: 168 kg, wykonane z tworzywa PP
 Koła skrętne dodatkowo wyposażone w blokadę.
 Wyposażony w system blokady szuflad pozwala na wysunięcie tylko jednej szuflady jednocześnie - mechanizm zapewnia optymalne rozłożenie środka ciężkości obciążonego wózka zapobiegając jego przewróceniu
 Waga netto: 67 kg
 Waga brutto: 75 kg

WÓZEK NARZĘDZIOWY 7-SZUFLADOWY Z BLATEM ROBOCZYM ZE STALI NIERDZEWNEJ Z UCHWYTEM

C-7DS2



| | Długość (mm) | Szerokość (mm) | Wysokość (mm) |
|---------------------------|--------------|----------------|---------------|
| Wymiary bez kółek | 670 | 460 | 813 |
| Wymiary z kółkami | 670 | 460 | 943 |
| Wymiary 5 górnych szuflad | 579 | 380 | 75 |
| Wymiary 2 dolnych szuflad | 579 | 380 | 150 |

Konstrukcja wózka wykonana z blachy stalowej o grubości 1.2 mm
 Ściany boczne i szuflady wykonane z blachy o grubości 1.0 mm
 Maksymalne obciążenie jednej szuflady: 50 kg
 Prowadnice szuflad na łożyskach kulkowych, aluminiowe uchwyty szuflad
 Płaski blat roboczy wykonany ze stali nierdzewnej
 Koła 125 x 50 mm, nośność: 168 kg, wykonane z tworzywa PP
 Koła skrętne dodatkowo wyposażone w blokadę.
 Waga netto: 68 kg
 Waga brutto: 76 kg

WÓZEK NARZĘDZIOWY 7-SZUFLADOWY CZARNY

C-7DC2B



| | Długość (mm) | Szerokość (mm) | Wysokość (mm) |
|---------------------------|--------------|----------------|---------------|
| Wymiary bez kółek | 670 | 460 | 812 |
| Wymiary z kółkami | 670 | 460 | 963 |
| Wymiary 5 górnych szuflad | 576 | 380 | 75 |
| Wymiary 2 dolnych szuflad | 576 | 380 | 154 |

Konstrukcja wózka wykonana z blachy stalowej o grubości 1.0 mm, dolny i górny panel z blachy o grubości 1.2 mm
 Szuflady wykonane z blachy stalowej o grubości 0.8 mm
 Nośność szuflady: 30 kg
 Prowadnice szuflad na łożyskach kulkowych
 Koła 125 x 30mm, nośność: 140 kg
 Koła skrętne dodatkowo wyposażone w blokadę.
 Waga netto: 53 kg
 Waga brutto: 57 kg

NADSTAWKA 5-SZUFLADOWA WÓZKA NARZĘDZIOWEGO

C-5DA5



Zastosowanie:
 Do wózków C-5DW1, C-7DW1
 Blacha stalowa o grubości 1.0 mm 5 szuflad na łożyskach
 Waga: 40.0 kg

| | Długość (mm) | Szerokość (mm) | Wysokość (mm) |
|---------------------------|--------------|----------------|---------------|
| Wymiary zewnętrzne | 660 | 455 | 385 |
| Wymiary 2 górnych szuflad | 576 | 380 | 45 |
| Wymiary 3 dolnych szuflad | 576 | 380 | 75 |

UCHWYT DO WÓZKA NARZĘDZIOWEGO

C-A3



ZAMEK DO WÓZKA NARZĘDZIOWEGO

C-PC2





MODEL: A 370 X 140 X 50 MM

WKŁADKA ABS DO WÓZKA NARZĘDZIOWEGO 375 X 144.5 X 52 MM

P-B(41)



ZESTAW 8 SZT. KLUCZY OCZKOWO-GIĘTYCH 6-22 MM WE WKŁADCE PLASTIKOWEJ

W23108SP



Zawartość zestawu:

W23 6 x 7, 8 x 9, 10 x 11, 12 x 13, 14 x 15, 16 x 17, 18 x 19, 20 x 22 mm

ZESTAW 10 SZT. KLUCZY PŁASKICH WE WKŁADCE PLASTIKOWEJ

W25110SP



Zawartość zestawu:

W25 6 x 7, 8 x 9, 10 x 11, 12 x 13, 14 x 15, 16 x 17, 18 x 19, 21 x 23, 24 x 27, 30 x 32 mm

ZESTAW 12 SZT. KLUCZY PŁASKO-OCZKOWYCH 8-22 MM WE WKŁADCE PLASTIKOWEJ

W26112SP



Zawartość zestawu:

W26 8, 9, 10, 11, 12, 13, 14, 15, 16, 17, 19, 22 mm

ZESTAW 8 SZT. KLUCZY PŁASKO-OCZKOWYCH Z GRZECHOTKĄ WE WKŁADCE PLASTIKOWEJ

W45308SP



Zawartość zestawu:

W45 8, 10, 11, 12, 13, 14, 17, 19 mm



MODEL: A 370 X 140 X 50 MM

ZESTAW 7 SZT. KLUCZY NASADOWO-PRZEGUBOWYCH WE WKŁADCE PLASTIKOWEJ

W43A107SP



Zawartość zestawu:

W43A 6 x 7, 8 x 9, 10 x 11, 12 x 13, 14 x 15, 16 x 17, 18 x 19 mm

ZESTAW 25 SZT. NARZĘDZI 1/4" WE WKŁADCE PLASTIKOWEJ

SO4H2125SP



Zawartość zestawu:

| | |
|----------|--|
| SO4H2 | 11 szt. nasadek 1/4" 6-kątnych: 4, 5, 5.5, 6, 7, 8, 9, 10, 11, 12, 13 mm |
| SO4HD2 | 9 szt. nasadek długich 1/4" 6-kątnych: 5, 6, 7, 8, 9, 10, 11, 12, 13 mm |
| R3702 | 1 szt. grzechotka 1/4" |
| S24H2 | 2 szt. przedłużek 1/4" L=2", L=6" |
| S26H2150 | 1 szt. pokrętło wkrętakowe 1/4" |

ZESTAW 40 SZT. BITÓW 10 MM WE WKŁADCE PLASTIKOWEJ

S29H414OSP



Zawartość zestawu:

| | |
|---------|---|
| D130H | 14 szt. bitów 10 mm ampulowych: 4, 5, 6, 7, 8, 10, 12 (L=30 mm) |
| D175H | 4, 5, 6, 7, 8, 10, 12 (L=75 mm) |
| D130T | 14 szt. bitów 10 mm TORX: T20, T25, T30, T40, T45, T50, T55 (L=30 mm) |
| D175T | T20, T25, T30, T40, T45, T50, T55 (L=75 mm) |
| D10M30M | 10 szt. bitów 10 mm SPLINE: M5, M6, M8, M10, M12 (L=30 mm) |
| D10M75M | M5, M6, M8, M10, M12 (L=75 mm) |
| S44H | 2 szt. adapterów: 1/2" kw. x 10 mm i 3/8" kw x 10 mm |

ZESTAW 3 SZT. SZCZYPIEC WE WKŁADCE PLASTIKOWEJ

PO8103SP



Zawartość zestawu:

| | |
|-------|------------------------------|
| PO817 | Kombinerki 7" |
| PO917 | Szczypce do cięcia boczne 7" |
| P1118 | Szczypce proste 8" |

ZESTAW 2 SZT. SZCZYPIEC WE WKŁADCE PLASTIKOWEJ

P2710SP



Zawartość zestawu:

| | |
|---------|-----------------------|
| P2710 | Szczypce nastawne 10" |
| P32M10A | Mors 10" |



MODEL: A 370 X 140 X 50 MM

ZESTAW 4 SZT. SZCZYPIEC 7" DO PIERŚCIENI SEEGERA WE WKŁADCE PLASTIKOWEJ

AGO10002SP



Zawartość zestawu:

| | |
|----------|--|
| AGO10002 | Szczypce do pierścieni Seegera 7" wewnętrzne proste |
| AGO10005 | Szczypce do pierścieni Seegera 7" wewnętrzne wygięte |
| AGO10008 | Szczypce do pierścieni Seegera 7" zewnętrzne proste |
| AGO10011 | Szczypce do pierścieni Seegera 7" zewnętrzne wygięte |

ZESTAW WKRĘTAKÓW SERII D04 WE WKŁADCE PLASTIKOWEJ

DO4PPO8SP



Zawartość zestawu:

| | |
|------|---|
| D04S | 4 szt. wkrętaków płaskich: 6.5 x 38, 4 x 80, 5.5 x 125, 6.5 x 150 |
| D04P | 4 szt. wkrętaków krzyżakowych: PH2 x 38, PH1 x 80, PH2 x 100, PH3 x 150 |

ZESTAW WKRĘTAKÓW SERII D71 WE WKŁADCE PLASTIKOWEJ

D71PPO8SP



Zawartość zestawu:

| | |
|------|---|
| D71S | 4 szt. wkrętaków płaskich: 6.5 x 38, 4 x 80, 5.5 x 125, 6.5 x 150 |
| D71P | 4 szt. wkrętaków krzyżakowych: PH2 x 38, PH1 x 80, PH2 x 100, PH3 x 150 |

ZESTAW 5 SZT. WKRĘTAKÓW ŚLUSARSKICH DO POBIJANIA WE WKŁADCE PLASTIKOWEJ

D70105SP



Zawartość zestawu:

| | |
|------|--|
| D70S | 3 szt. wkrętaków płaskich: 6.5 x 125, 8 x 150, 9.5 x 175 |
| D70P | 2 szt. wkrętaków krzyżakowych: PH2 x 100, PH3 x 125 |

ZESTAW PRZECINAKÓW I MŁOTKÓW WE WKŁADCE PLASTIKOWEJ

AGO10026SP



Zawartość zestawu:

| | |
|--------|--------------------------------------|
| M09300 | 1 szt. młotek 300 g |
| M11035 | 1 szt. młotek stalowy gumowany 400 g |
| M61 | 3 szt. przecinaków |



MODEL: A 370 X 140 X 50 MM

ZESTAW MŁOTKÓW I WYBIJAKÓW WE WKŁADCE PLASTIKOWEJ

M09513SP



Zawartość zestawu:

| | |
|---------|---------------------------------------|
| M07016 | 1 szt. młotek plastikowo-gumowy 750 g |
| M09500 | 1 szt. młotek ślusarski 500 g |
| M63106S | 6 szt. wybijaków 2-8 mm |
| M64105S | 5 szt. przecinaków i przebijaków |

ZESTAW PRZEDŁUŻEK UDAROWYCH WE WKŁADCE PLASTIKOWEJ

S03A401SP



Zawartość zestawu:

| | |
|---------|--|
| S03A3A4 | 1 szt. redukcja 3/8" F x 1/2" M |
| S03A4A3 | 1 szt. redukcja 1/2" F x 3/8" M |
| S03A4A6 | 1 szt. redukcja 1/2" F x 3/4" M |
| S03A4U4 | 1 szt. przegub kulowy 1/2" |
| S03A4E | 3 szt. przedłużek 1/2" L=3", L=5", L=10" |

ZESTAW 22 SZT. NASADEK UDAROWYCH 1/2" WE WKŁADCE PLASTIKOWEJ

S03A4122SP



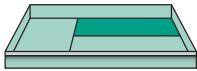
Zawartość zestawu:

| | |
|---------|---|
| S03A41 | 11 szt. nasadek udarowych 1/2": 10, 11, 12, 13, 14, 16, 17, 19, 21, 22, 24 mm |
| S03AD41 | 11 szt. nasadek udarowych długich 1/2": 10, 11, 12, 13, 14, 16, 17, 19, 21, 22, 24 mm |

ZESTAW NARZĘDZI DO WYMIANY SZYB WE WKŁADCE PLASTIKOWEJ

AB10001SP





MODEL: B 425 X 180 X 50 MM

WKŁADKA ABS DO WÓZKA NARZĘDZIOWEGO 425 X 185 X 52 MM

P-B(31)



ZESTAW 16 SZT. KLUCZY PŁASKO-OCZKOWYCH 6-24 MM WE WKŁADCE PLASTIKOWEJ

W26116SP



Zawartość zestawu:

W26 6, 7, 8, 9, 10, 11, 12, 13, 14, 15, 16, 17, 18, 19, 22, 24 mm

ZESTAW 57 SZT. NARZĘDZI 1/4" I 3/8" WE WKŁADCE PLASTIKOWEJ

SO4H3157SP



Zawartość zestawu:

S04H2 12 szt. nasadek 1/4": 4, 4.5, 5, 5.5, 6, 7, 8, 9, 10, 11, 12, 13 mm

S04HD2 4 szt. nasadek długich 1/4": 8, 10, 12, 13 mm

S07H2, S09H2, S10H2, S11H2 16 szt. bitów z nasadką 1/4": TORX - T10, T20, T25, T27, T30 ampulowych - 3, 4, 5, 6 mm płaskich - 4.5, 5, 7 mm krzyżakowych - PH1, PH2, PH3

R3702 1 szt. grzechotka 1/4" 48 zębów

S24H2 2 szt. przedłużek 1/4": L=50, 150 mm

S16H302 1 szt. adapter 1/4"M x 3/8"F

S15H240 1 szt. przegub 1/4"

S26H2150 1 szt. pokrętło wkrętakowe 1/4"

S04H3 8 szt. nasadek 3/8": 14, 15, 17, 18, 19, 20, 22, 24 mm

S04HD3 3 szt. nasadek długich: 14, 15, 17 mm

R3703 1 szt. grzechotka 3/8" 48 zębów

S17H3 2 szt. klucze 3/8" do świece: 16, 21 mm

S15H356 1 szt. przegub 3/8"

S16H403 1 szt. adapter 3/8"M x 1/2"F

S24H3 2 szt. przedłużek 3/8": L=75, 250 mm

ZESTAW 25 SZT. NARZĘDZI Z NASADKAMI 6-KĄTNYMI 1/2" WE WKŁADCE PLASTIKOWEJ

SO4H4125SP



Zawartość zestawu:

S04H4 18 szt. nasadek 1/2": 10, 11, 12, 13, 14, 15, 16, 17, 18, 19, 20, 21, 22, 23, 24, 27, 30, 32 mm

S17H4 2 szt. nasadek 1/2" do świece zapłonowych 16 i 21 mm

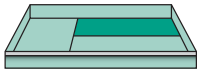
S24H4 2 szt. przedłużek 1/2": L=125, L=250 mm

S23H41250 1 szt. pokrętło z przetyczką 1/2"

S15H472 1 szt. przegub 1/2"

R3704 1 szt. grzechotka 1/2"

WKŁADKI DO WÓZKÓW



MODEL: B 425 X 180 X 50 MM

ZESTAW GWINTOWNIKÓW I NARZYNEK WE WKŁADCE PLASTIKOWEJ

AG10001SP



Zawartość zestawu:

- 17 szt. gwintowników: M3 x 0.5, M3 x 0.6, M4 x 0.7, M4 x 0.75, M5 x 0.8, M5 x 0.9, M6 x 0.75, M6 x 1, M7 x 0.75, M7 x 1, M8 x 1, M8 x 1.25, M10 x 1.25, M10 x 1.5, M12 x 1.5, M12 x 1.75, 1/8 NDT 27
- 17 szt. narzynek: M3 x 0.5, M3 x 0.6, M4 x 0.7, M4 x 0.75, M5 x 0.8, M5 x 0.9, M6 x 0.75, M6 x 1, M7 x 0.75, M7 x 1, M8 x 1, M8 x 1.25, M10 x 1.25, M10 x 1.5, M12 x 1.5, M12 x 1.75, 1/8 NDT 27
- 1 szt. pokrętło do gwintowników M3-M12
- 1 szt. pokrętło do narzynek M3-M12
- 1 szt. pokrętło sztorcowe do gwintowników
- 1 szt. wzorzec gwintów
- 1 szt. punktak automatyczny
- 1 szt. szczotka mosiężna

ZESTAW 8 SZT. KLUCZY WPUSTOWYCH AMPULOWYCH Z UCHWYTEM WE WKŁADCE PLASTIKOWEJ

H10MBO8SP



Zawartość zestawu:

- H10MB2100 1 szt. klucz wpustowy ampulowy 2 x 100
- H10MB25100 1 szt. klucz wpustowy ampulowy 2.5 x 100
- H10MB3100 1 szt. klucz wpustowy ampulowy 3 x 100
- H10MB4100 1 szt. klucz wpustowy ampulowy 4 x 100
- H10MB5150 1 szt. klucz wpustowy ampulowy 5 x 150
- H10MB6150 1 szt. klucz wpustowy ampulowy 6 x 150
- H10MB8200 1 szt. klucz wpustowy ampulowy 8 x 200
- H10MB10200 1 szt. klucz wpustowy ampulowy 10 x 200

ZESTAW 8 SZT. KLUCZY WPUSTOWYCH TORX Z UCHWYTEM WE WKŁADCE PLASTIKOWEJ

H10MTO8SP



Zawartość zestawu:

- H10MB2100 1 szt. klucz wpustowy TORX 2 x 100
- H10MB25100 1 szt. klucz wpustowy TORX 2.5 x 100
- H10MB3100 1 szt. klucz wpustowy TORX 3 x 100
- H10MB4100 1 szt. klucz wpustowy TORX 4 x 100
- H10MB5150 1 szt. klucz wpustowy TORX 5 x 150
- H10MB6150 1 szt. klucz wpustowy TORX 6 x 150
- H10MB8200 1 szt. klucz wpustowy TORX 8 x 200
- H10MB10200 1 szt. klucz wpustowy TORX 10 x 200

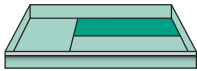
ZESTAW NARZĘDZI DO ZAWORÓW WE WKŁADCE PLASTIKOWEJ

AI10001SP



Zawartość zestawu:

- AN010064 1 szt. przyrząd do demontażu zaworów
- AI020056A 1 szt. szczypce do uszczelniaczy zaworowych
- AI020099 2 szt. wymiennych końcówek do AN010064
- AI020100 1 szt. uchwyt
- AI010012A 1 szt. ściągacz wkładek zaworowych



MODEL: B 425 X 180 X 50 MM

ZESTAW ŚCIĄGACZY WE WKŁADCE PLASTIKOWEJ

AI10002SP



Zawartość zestawu:

| | |
|------------|---|
| AE310030 | 1 szt. ściągacz dwuramienny 4" |
| AE310035-1 | 1 kpl. trójnik i łapa ściągacza trójram. 4" |
| AN010038 | 1 szt. uchwyt pazurowy do uszczelek |
| AI020087A | 1 szt. ściągacz kół pasowych |

ZESTAW KLUCZY DO FILTRÓW WE WKŁADCE PLASTIKOWEJ

AI10003SP

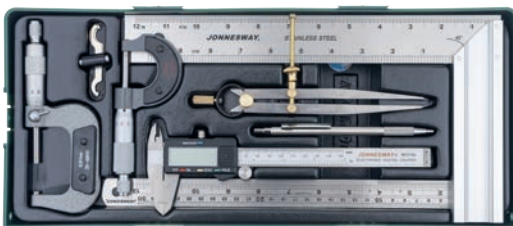


Zawartość zestawu:

| | |
|-----------|--|
| AI030002A | 15 szt. kluczy wpustowych do korka oleju |
| AI050049 | 1 szt. klucz łańcuchowy do filtra oleju |
| | 9 szt. nasadek do filtra oleju |

ZESTAW NARZĘDZI POMIAROWYCH WE WKŁADCE PLASTIKOWEJ

MTC101SP



Zawartość zestawu:

| | |
|---------|--|
| MTC150 | 1 szt. suwmiarka elektroniczna 150 x 0.01 mm |
| MTM1025 | 1 szt. mikromierz 0-25 mm |
| MTM1050 | 1 szt. mikromierz 25-50 mm |
| MTC306 | 1 szt. cyrkiel traserski 6" |
| MTC155 | 1 szt. rysik traserski |
| MTC153 | 1 szt. kątownik pomiarowy 300 x 4 x 1.0 |
| MTC156 | 1 szt. linia pomiarowa 334 x 23.4 x 1.0 |

ZESTAW SZCZYPIEC DO ZŁĄCZ KONEKTOROWYCH WE WKŁADCE PLASTIKOWEJ

V1311SP



Zawartość zestawu:

| | |
|-----------|--|
| V13 | 1 szt. szczypce do złącz konektorowych |
| V1311A-11 | 1 kpl. szczęki do złącz konekt. rurkowych izolowanych 22-10 AWG (0.5-6 mm ²) |
| V1311B-11 | 1 kpl. szczęki do złącz konekt. płaskich nieizolowanych 22-10 AWG (0.5-6 mm ²) |
| V1311E-11 | 1 kpl. szczęki do złącz konekt. rurkowych nieizolowanych 22-8 AWG (0.3-8 mm ²) |
| V1401 | 1 szt. uniwersalne szczypce do zaciskania i ściągania izolacji |
| AR030044 | 1 szt. próbnik napięcia - 3-28 V |
| AG010131A | 1 szt. lusterko inspekcyjne teleskopowe z magnesem |
| | 60 szt. różnych złączek konektorowych |
| | 1 szt. klucz ampulowy 2.5 mm i |
| | 2 szt. zapasowych śrub do montażu szczęk |



MODEL: C 370 X 280 X 50 MM

ZESTAW 31 SZT. NARZĘDZI 1/2" WE WKŁADCE PLASTIKOWEJ

SO4H4131SP



Zawartość zestawu:

| | |
|-----------|--|
| S04H4 | 19 szt. nasadek 1/2": 10, 11, 12, 13, 14, 15, 16, 17, 18, 19, 20, 21, 22, 23, 24, 26, 27, 30, 32 |
| S17H4 | 2 szt. nasadek do świec zapłonowych: 16 i 21 |
| S15H472 | 1 szt. przegub 1/2" |
| S24H4 | 2 szt. przedłużek 1/2": L=125, L=250 mm |
| S23H41250 | 1 szt. pokrętło z przetyczka 1/2" |
| R5104 | 1 szt. grzechotka 1/2" o zmiennej długości |
| S09H4 | 5 szt. bitów ampulowych z nasadką 1/2": 5, 6, 8, 10, 12 mm |

ZESTAW 8 SZT. KLUCZY SZTORCOWYCH WE WKŁADCE PLASTIKOWEJ

D725N08SP



Zawartość zestawu:

| | |
|-------|---|
| D725N | 8 szt. kluczy sztorcowych: 6, 7, 8, 9, 10, 11, 12, 13 |
|-------|---|

WKŁADKI DO WÓZKÓW

ZESTAW DO TŁOCZKÓW HAMULCOWYCH WE WKŁADCE PLASTIKOWEJ

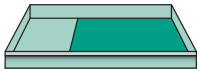
AN100002SP



Zawartość zestawu:

- A) Praska z prawym gwintem
- B) Praska z lewym gwintem
- C) Alfa Romeo; AUDI; Ford; Lancia; VW klucz 6-kt. 12 mm
- D) Belka do zapierania o siodło zacisku.
- E) Belka do zapierania o siodło zacisku BMW; MINI.
- F) Belka do zapierania o siodło zacisku Jaguar S-Type.
- H) CITROËN.
- I) VW; AUDI
- J) TOYOTA; NISSAN; MITSUBISHI; MAZDA; DAIHATSU.
- K) CITROËN.
- N) SAAB; HONDA.
- S) NISSAN.
- T) TOYOTA; SUZUKI
- V) HONDA.
- W) SUBARU.

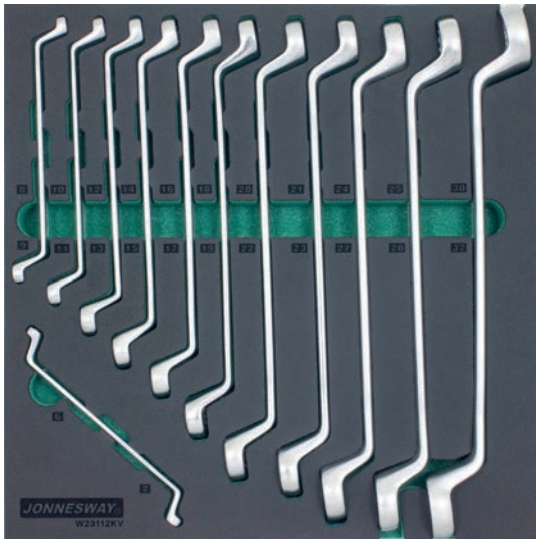
- #0 GM tłoczki 2-1/2"
- #1 CITROËN; RENAULT Alpine V6(85)
- #2 CITROËN Xantia, XM
- #3 FORD USA, Lincoln, SUBARU
- #4 RENAULT Clio
- #5 adapter 3/8"
- #6 KIA; HYUNDAI
- #7 NISSAN; PEUGEOT; RENAULT; ROVER; SAAB; SEAT; SUBARU; VW; VOLVO
- #8 GM tłoczki 1-7/8"
- #9 GM tłoczki 2-7/8"
- #10 RENAULT Clio
- #11 Alfa Romeo; FIAT; FORD; HONDA; Rover; SAAB; RENAULT Master
- #12 NISSAN.
- #13 FIAT.
- #14 RENAULT Clio
- #15 Alfa Romeo; CITROËN; AUDI; FORD; HONDA; Jaguar; Lancia.
- #16 AUDI 80, 90 V8, 100; FORD Sierra (abs), Scorpio; HONDA Prelude; NISSAN 1,8 turbo 8000; SAAB 9000; SUBARU; VW Golf, Passat.
- #17 NISSAN; OPEL; VAUXHALL.
- #18 Jaguar; OPEL.
- #19 CITROËN.
- #20 PEUGEOT.
- #21 AUDI; BMW; Lancia; PROTON; RENAULT; ROVER; VW.
- #22 Alfa Romeo; AUDI; Austin; BMW; FORD; HONDA; MB; MITSUBISHI; NISSAN; TOYOTA; VW.
- #23 CITROËN.
- #24 NISSAN; OPEL.
- #25 CITROËN; RENAULT Alpine V6 (85)



MODEL: D 380 X 380 MM

ZESTAW 12 SZT. KLUCZY OCZKOWO-GIĘTYCH WE WKŁADCE EVA

W23112KV



Zawartość zestawu:

W23 12 szt. kluczy oczkowo-giętych: 6 x 7, 8 x 9, 10 x 11, 12 x 13, 14 x 15, 16 x 17, 18 x 19, 20 x 22, 21 x 23, 24 x 27, 25 x 28, 30 x 32 mm

ZESTAW 26 SZT. KLUCZY PŁASKO-OCZKOWYCH WE WKŁADCE EVA

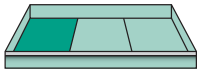
W26226KV



Zawartość zestawu:

W26 26 szt. kluczy płasko-oczkowych: 6, 7, 8, 9, 10, 11, 12, 13, 14, 15, 16, 17, 18, 19, 20, 21, 22, 23, 24, 25, 26, 27, 28, 29, 30, 32 mm

WKŁADKI DO WÓZKÓW



MODEL: E 190 X 380 MM

ZESTAW 10 SZT. KLUCZY PŁASKICH WE WKŁADCE EVA

W25110KV



Zawartość zestawu:

W25 10 szt. kluczy płaskich: 6 x 7, 8 x 9, 10 x 11, 12 x 13, 14 x 15, 16 x 17, 18 x 19, 21 x 23, 24 x 27, 30 x 32 mm

ZESTAW 16 SZT. KLUCZY PŁASKO-OCZKOWYCH WE WKŁADCE EVA

W26116KV



Zawartość zestawu:

W26 16 szt. kluczy płasko-oczkowych: 6, 7, 8, 9, 10, 11, 12, 13, 14, 15, 16, 17, 18, 19, 22, 24 mm

ZESTAW 12 SZT. KLUCZY PŁASKO-OCZKOWYCH 6-KĄTNYCH DŁUGICH WE WKŁADCE EVA

W264112KV



Zawartość zestawu:

W264 12 szt. kluczy płasko-oczkowych 6-kątnych: 8, 10, 11, 12, 13, 14, 15, 16, 17, 19, 22, 24 mm

ZESTAW 20 SZT. KLUCZY OCZKOWYCH Z GRZECHOTKĄ WE WKŁADCE EVA

W45120KV

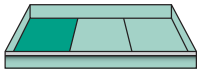


Zawartość zestawu:

W45 12 szt. kluczy płasko-oczkowych z grzechotką: 8, 10, 11, 12, 13, 14, 15, 16, 17, 19, 22, 24 mm

W67 4 szt. kluczy oczkowe E-TORX z grzechotką: E6 x E8, E10 x E12, E14 x E18, E20 x E24

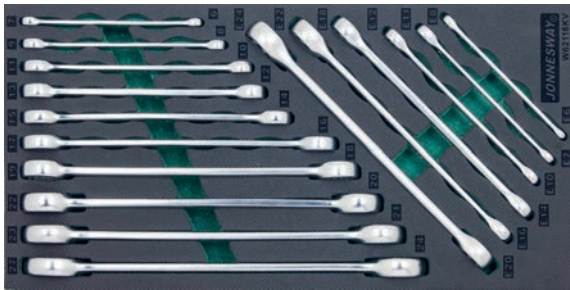
W45316S-AD 4 szt. adapterów: 10 mm x 6-kt. 1/4", 10 mm x kw. 1/4", 13 mm x kw. 3/8", 19 mm x kw. 1/2"



MODEL: E 190 X 380 MM

ZESTAW 16 SZT. KLUCZY OCZKOWYCH WE WKŁADCE EVA

W62116KV



Zawartość zestawu:

| | |
|------|---|
| W621 | 10 szt. kluczy oczkowych: 6 x 7, 8 x 9, 10 x 11, 12 x 13, 14 x 15, 16 x 17, 18 x 19, 20 x 22, 21 x 23, 24 x 27 mm |
| W29 | 6 szt. kluczy oczkowych E-TORX : E6 x E8, E7 x E11, E10 x E12, E14 x E18, E16 x E22, E20 x E24 |

ZESTAW 12 SZT. NARZĘDZI DO PRZEWODÓW HAMULCOWYCH WE WKŁADCE EVA

W24112KV

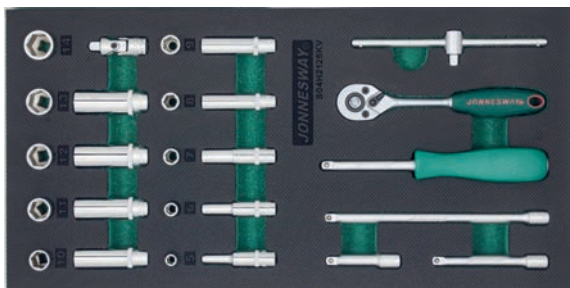


Zawartość zestawu:

| | |
|-----------|--|
| W24 | 4 szt. kluczy oczkowych otwartych: 8 x 9, 10 x 11, 12 x 13, 14 x 17 mm |
| AN040043N | 8 szt. narzędzi do zarabiania przewodów hamulcowych |

ZESTAW 26 SZT. NARZĘDZI 1/4" WE WKŁADCE EVA

S04H2126KV

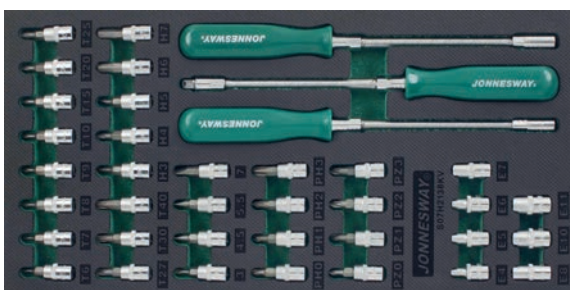


Zawartość zestawu:

| | |
|-----------|---|
| R2902 | 1 szt. grzechotka 1/4" 36 zębów |
| S04H2 | 10 szt. nasadek 1/4": 5, 6, 7, 8, 9, 10, 11, 12, 13, 14 mm |
| S04HD2 | 9 szt. nasadek długich 1/4": 5, 6, 7, 8, 9, 10, 11, 12, 13 mm |
| S26H2150 | 1 szt. pokrętło wkrętakowe 1/4" |
| S23H21115 | 1 szt. pokrętło z przetyczką 1/4" |
| S24H2 | 3 szt. przedłużek 1/4": L=50, L=75, L=150 mm |
| S15H240 | 1 szt. przegub 1/4" |

ZESTAW 38 SZT. NARZĘDZI 1/4" WE WKŁADCE EVA

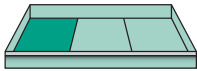
S07H2138KV



Zawartość zestawu:

| | |
|----------|--|
| S06H2 | 7 szt. nasadek E-TORX 1/4": E4, E5, E6, E7, E8, E10, E11 |
| S07H2 | 11 szt. bitów TORX z nasadką 1/4": T6, T7, T8, T9, T10, T15, T20, T25, T27, T30, T40 |
| S09H2 | 5 szt. bitów ampulowych z nasadką 1/4": 3, 4, 5, 6, 7 mm |
| S10H2 | 4 szt. bitów płaskich z nasadką 1/4" w rozmiarach: 3, 4.5, 5.5, 7 mm |
| S11H2 | 4 szt. bitów krzyżakowa PH z nasadką 1/4": PH0, PH1, PH2, PH3 |
| S12H2 | 4 szt. bitów krzyżakowa PZ z nasadką 1/4": PZ0, PZ1, PZ2, PZ3 |
| AG010184 | 3 szt. wkrętek elastycznych z nasadką: 6 mm, 7 mm, kwadrat 1/4" |

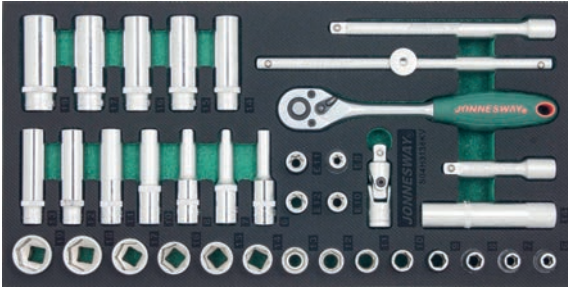
WKŁADKI DO WÓZKÓW



MODEL: E 190 X 380 MM

ZESTAW 36 SZT. NARZĘDZI 3/8" WE WKŁADCE EVA

SO4H3136KV



Zawartość zestawu:

| | |
|-----------|--|
| R2903 | 1 szt. grzechotka 3/8" 36 zębów |
| S04H3 | 14 szt. nasadek 3/8": 6, 7, 8, 9, 10, 11, 12, 13, 14, 15, 16, 17, 18, 19 mm |
| S04HD3 | 12 szt. nasadek długich 3/8": 6, 7, 8, 10, 11, 12, 13, 14, 15, 16, 17, 19 mm |
| S06H3 | 4 szt. nasadek E-TORX 3/8": E8, E10, E11, E12 |
| S23H31200 | 1 szt. pokrętło z przetyczką 3/8" |
| S24H3 | 2 szt. przedłużek 3/8": L=75, L=150 mm |
| S15H356 | 1 szt. przegub 3/8" |
| S17H3414 | 1 szt. nasadka do świec 3/8" 12-kt. 14 mm L=90 mm |

ZESTAW 23 SZT. NARZĘDZI 1/2" Z NASADKAMI 6-KĄTNYMI WE WKŁADCE EVA

SO4H4123KV

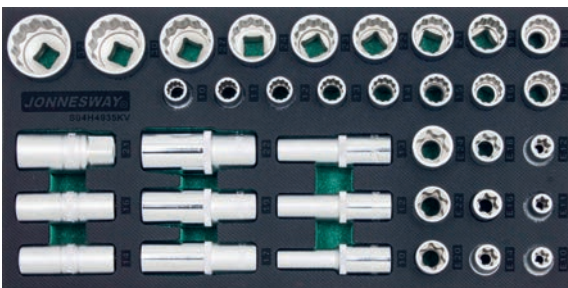


Zawartość zestawu:

| | |
|-----------|---|
| R2904 | 1 szt. grzechotka 1/2" 36 zębów |
| S04H3 | 18 szt. nasadek 1/2": 10, 11, 12, 13, 14, 15, 16, 17, 18, 19, 21, 22, 23, 24, 27, 30, 32, 36 mm |
| S23H41250 | 1 szt. pokrętło z przetyczką 1/2" |
| S24H4 | 2 szt. przedłużek 1/2": L=125, L=250 mm |
| S15H472 | 1 szt. przegub 1/2" |

ZESTAW 35 SZT. NASADEK 1/2" WE WKŁADCE EVA

SO4H4935KV



Zawartość zestawu:

| | |
|--------|--|
| S04H49 | 17 szt. nasadek 1/2" 12-kątnych: 10, 11, 12, 13, 14, 15, 16, 17, 18, 19, 21, 22, 23, 24, 27, 30, 32 mm |
| S04HD4 | 6 szt. nasadek długich 1/2" 6-kątnych: 10, 12, 13, 17, 19, 22 mm |
| S06H4 | 9 szt. nasadek E-TORX 1/2": E10, E11, E12, E14, E16, E18, E20, E22, E24 |
| S17H4 | 3 szt. nasadek do świec 1/2": 14, 16, 21 mm |

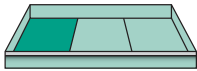
ZESTAW 25 SZT. BITÓW TORX I RIBE Z NASADKĄ 1/2" WE WKŁADCE EVA

SO7H4125KV



Zawartość zestawu:

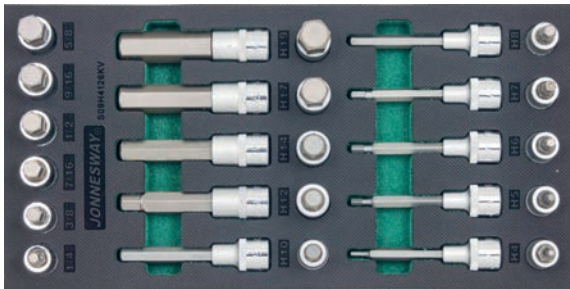
| | |
|--------|--|
| SO7H4 | 10 szt. bitów TORX z nasadką 1/2" L=55 mm: T20, T25, T27, T30, T40, T45, T50, T55, T60, T70 |
| SO7H43 | 10 szt. bitów TORX z nasadką 1/2" L=100 mm: T20, T25, T27, T30, T40, T45, T50, T55, T60, T70 |
| S63H41 | 5 szt. bitów RIBE nasadką 1/2" L=55 mm: M8, M10, M12, M13, M14 |



MODEL: E 190 X 380 MM

ZESTAW 26 SZT. BITÓW AMPULOWYCH Z NASADKĄ 1/2" WE WKŁADCE EVA

S09H4126KV

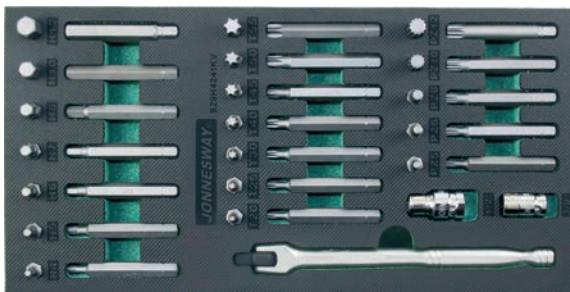


Zawartość zestawu:

| | |
|--------|---|
| S09H4 | 10 szt. bitów ampulowych z nasadką L=55 mm: 4, 5, 6, 7, 8, 10, 12, 14, 17, 19 mm |
| S09H43 | 10 szt. bitów ampulowych z nasadką L=100 mm: 4, 5, 6, 7, 8, 10, 12, 14, 17, 19 mm |
| S50H42 | 6 szt. bitów ampulowych z nasadką L=55 mm: 1/4", 3/8", 7/16", 1/2", 9/16", 5/8" |

ZESTAW 40 SZT. BITÓW 10 MM WE WKŁADCE EVA

S29H4241KV

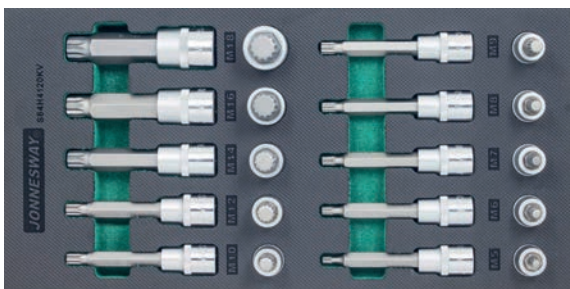


Zawartość zestawu:

| | |
|-----------|--|
| D130H | 7 szt. bitów ampulowych 10 mm L=30 mm: 4, 5, 6, 7, 8, 10, 12 mm |
| D175H | 7 szt. bitów ampulowych 10 mm L=75 mm: 4, 5, 6, 7, 8, 10, 12 mm |
| D130T | 7 szt. bitów TORX 10 mm L=30 mm: T20, T25, T30, T40, T45, T50, T55 |
| D175T | 7 szt. bitów TORX 10 mm L=75 mm: T20, T25, T30, T40, T45, T50, T55 |
| S44H | 2 szt. adapterów do bitów 10 mm: 3/8", 1/2" |
| S22H31200 | 1 szt. pokrętko przegubowe 3/8" |

ZESTAW 20 SZT. BITÓW SPLINE Z NASADKĄ 1/2" WE WKŁADCE EVA

S64H4120KV

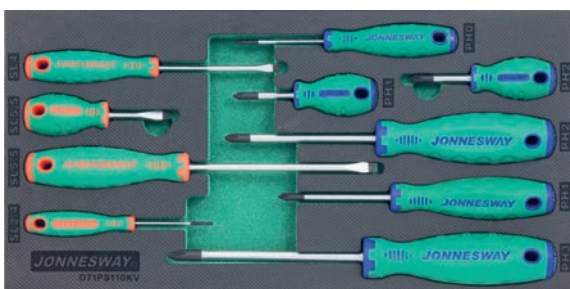


Zawartość zestawu:

| | |
|--------|--|
| S64H41 | 10 szt. bitów SPLINE z nasadką L=55 mm: M5, M6, M7, M8, M9, M10, M12, M14, M16, M18 |
| S64H42 | 10 szt. bitów SPLINE z nasadką L=100 mm: M5, M6, M7, M8, M9, M10, M12, M14, M16, M18 |

ZESTAW 10 SZT. WKRETAKÓW WE WKŁADCE EVA

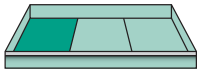
D71PS110KV



Zawartość zestawu:

| | |
|------|---|
| D71P | 6 szt. wkrętek krzyżakowych: PH0 x 60, PH1 x 38, PH1 x 80, PH2 x 38, PH2 x 100, PH3 x 125 |
| D71S | 4 szt. wkrętek płaskich: 2.4 x 50, 4 x 80, 5.5 x 38, 5.5 x 125 |

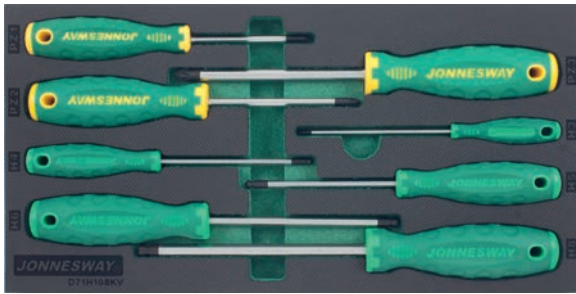
WKŁADKI DO WÓZKÓW



MODEL: E 190 X 380 MM

ZESTAW 8 SZT. WKREŃTAKÓW AMPULOWYCH Z KULKĄ I KRZYŻAKOWYCH POZI WE WKŁADCE EVA

D71H108KV



Zawartość zestawu:

| | |
|-------|---|
| D71HB | 5 szt. wkrętaków ampulowych z kulką: 3, 4, 5, 6, 8 mm |
| D71Z | 3 szt. wkrętaków krzyżakowych: PZ1 x 80, PZ2 x 100, PZ3 x 125 |

ZESTAW 12 SZT. WKREŃTAKÓW TORX WE WKŁADCE EVA

D71T112KV



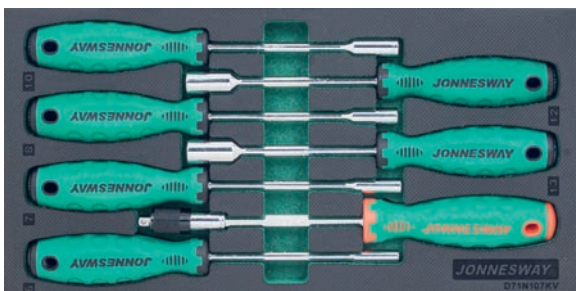
Zawartość zestawu:

| | |
|------|---|
| D71T | 14 szt. wkrętaków TORX: T5, T6, T7, T8, T9, T10, T15, T20, T25, T27, T30, T40 |
|------|---|

WKŁADKI DO WÓZKÓW

ZESTAW 7 SZT. WKREŃTAKÓW NASADOWYCH WE WKŁADCE EVA

D71N107KV

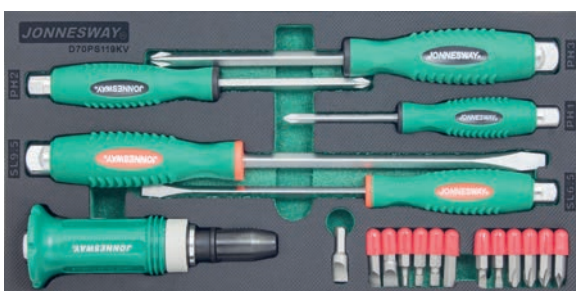


Zawartość zestawu:

| | |
|----------|---|
| D715N | 6 szt. wkrętaków nasadowych: 6, 7, 8, 10, 12, 13 mm |
| S26H2280 | 1 szt. pokrętło wkrętakowe z przegubem i blokadą |

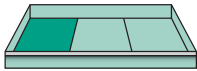
ZESTAW 19 SZT. WKREŃTAKÓW ŚLUSARSKICH DO POBIJANIA WE WKŁADCE EVA

D70PS119KV



Zawartość zestawu:

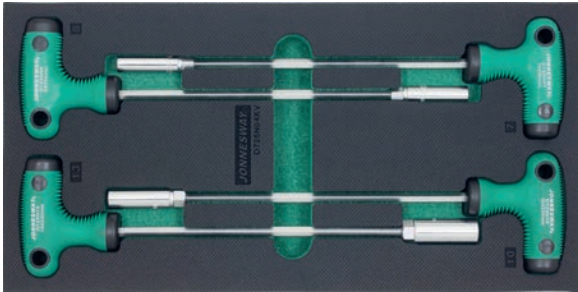
| | |
|----------|--|
| D70P | 3 szt. wkrętaków krzyżakowych do pobijania: PH1 x 75, PH2 x 100, PH3 x 125 |
| D70S | 2 szt. wkrętaków płaskie do pobijania: 6.5 x 150, 9.5 x 200 |
| AG010138 | 1 szt. wkrętak udarowy z kompletem 13 szt. bitów |



MODEL: E 190 X 380 MM

ZESTAW 4 SZT. KLUCZY SZTORCOWYCH WE WKŁADCE EVA

D725NO4KV

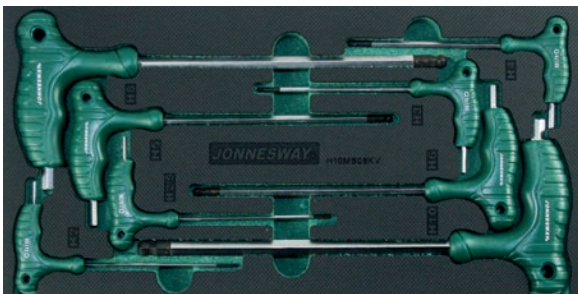


Zawartość zestawu:

D725N 4 szt. kluczy sztorcowych z uchwytem: 7, 8, 10, 13 mm

ZESTAW 8 SZT. KLUCZY WPUSTOWYCH AMPULOWYCH Z UCHWYTEM WE WKŁADCE EVA

H10MB08KV

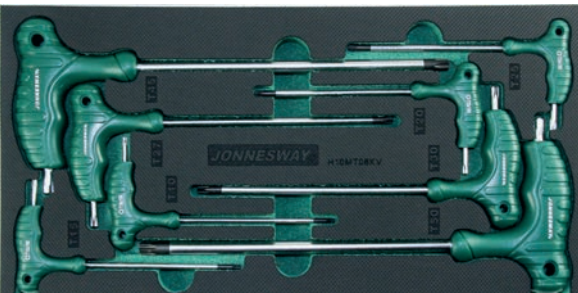


Zawartość zestawu:

H10MB 8 szt. kluczy wpustowych ampulowchy z uchwytem: 2, 2.5, 3, 4, 5, 6, 8, 10 mm

ZESTAW 8 SZT. KLUCZY WPUSTOWYCH TORX Z UCHWYTEM WE WKŁADCE EVA

H10MT08KV



Zawartość zestawu:

H10MT 8 szt. kluczy wpustowych TORX z uchwytem: T10, T15, T20, T25, T27, T30, T45, T50

ZESTAW MŁOTKÓW I WYBIJAKÓW WE WKŁADCE EVA

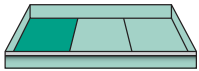
M09113KV



Zawartość zestawu:

| | |
|--------|---|
| M09500 | 1 szt. młotek ślusarski 500 g |
| M60104 | 1 szt. punktak 4 x 120 mm |
| M61 | 3 szt. przecinaków: 13 x 150, 16 x 180, 19 x 180 mm |
| M62103 | 1 szt. przebijak 3 x 120 mm |
| M63 | 6 szt. wybijaków: 2 x 115, 3 x 125, 4 x 150, 5 x 165, 6 x 180, 8 x 180 mm |
| M64105 | 1 szt. przecinak 5 x 130 mm |

WKŁADKI DO WÓZKÓW



MODEL: E 190 X 380 MM

ZESTAW 4 SZT. SZCZYPIEC WE WKŁADCE EVA

PO9104KV

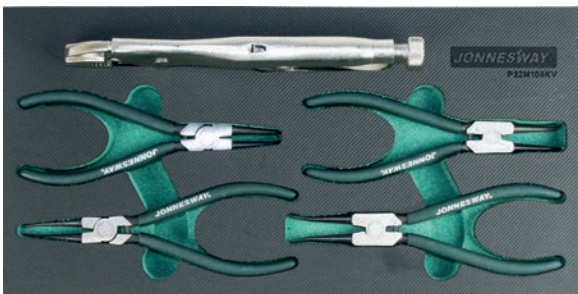


Zawartość zestawu:

| | |
|--------|--|
| P0118 | 1 szt. kombinerki o zwiększonym przełożeniu 8" |
| P0918 | 1 szt. szczypce do cięcia boczne wzmocnione 8" |
| P1118 | 1 szt. szczypce proste 8" |
| P28210 | 1 szt. szczypce nastawne 10" |

ZESTAW 5 SZT. SZCZYPIEC DO PIERŚCIENI SEEGERA ORAZ SZCZYPIEC MORS WE WKŁADCE EVA

P32M105KV



Zawartość zestawu:

| | |
|----------|---|
| AG010002 | 1 szt. szczypce do pierścieni Seegera 7" wewnętrzne proste |
| AG010005 | 1 szt. szczypce do pierścieni Seegera 7" wewnętrzne wygięte |
| AG010008 | 1 szt. szczypce do pierścieni Seegera 7" zewnętrzne proste |
| AG010011 | 1 szt. szczypce do pierścieni Seegera 7" zewnętrzne wygięte |
| P32M10A | 1 szt. szczypce zaciskowe "MORS" 10" |

WKŁADKI DO WÓZKÓW

ZESTAW 22 SZT. NASADEK UDAROWYCH 1/2" WE WKŁADCE EVA

S03A4122KV



Zawartość zestawu:

| | |
|--------|---|
| S03A4 | 11 szt. nasadek udarowych 1/2": 10, 11, 12, 13, 14, 16, 17, 19, 21, 22, 24 mm |
| S03AD4 | 11 szt. nasadek udarowych długich 1/2": 10, 11, 12, 13, 14, 16, 17, 19, 21, 22, 24 mm |

ZESTAW 7 SZT. NARZĘDZI PNEUMATYCZNYCH WE WKŁADCE EVA

JA-C107KV



Zawartość zestawu:

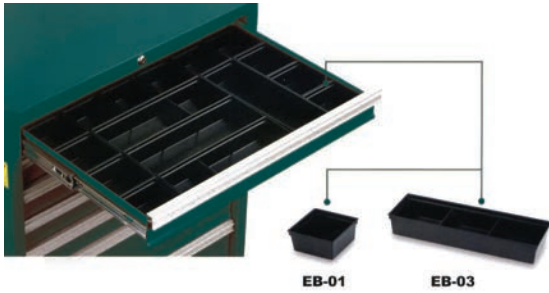
| | |
|----------|--|
| JAI-1114 | 1 szt. klucz pneumatyczny udarowy 1/2" 1356 Nm |
| S18A4 | 3 szt. nasadek do felg aluminiowych: 17, 19, 21 mm |
| S03A4E | 2 szt. przedłużek udarowych 1/2": L=125, L=250 mm |
| S03A4U4 | 1 szt. przegub udarowy 1/2" |



MODEL: F 570 X 380 MM

ZESTAW 16 SZT. PLASTIKOWYCH KORYTEK

C-A2501S



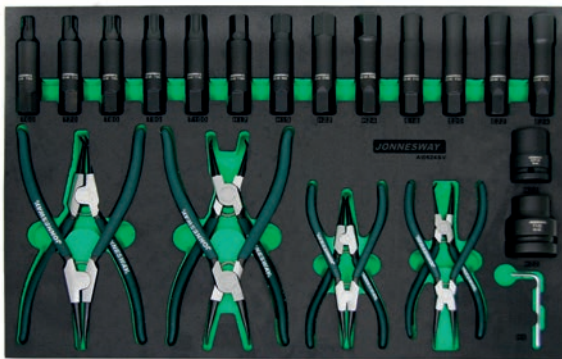
Zawartość zestawu:

- 4 szt. korytek 94 x 284 mm
- 12 szt. korytek 94 x 94 mm
- 8 szt. przegródek do korytek 94 x 284 mm

Zestaw korytek całkowicie wypełni jedną szufladę wózka narzędziowego. Idealny do przechowywania i segregacji małych elementów takich jak: śruby, nakrętki, wkręty, nity, złączki itp.

ZESTAW 24 SZT. NARZĘDZI WE WKŁADCE EVA

AI0524SV



Zawartość zestawu:

- AG010002 1 szt. szczypce do pierścieni Seegera 7" wewnętrzne proste
- AG010005 1 szt. szczypce do pierścieni Seegera 7" wewnętrzne wygięte
- AG010008 1 szt. szczypce do pierścieni Seegera 7" zewnętrzne proste
- AG010011 1 szt. szczypce do pierścieni Seegera 7" zewnętrzne wygięte
- AG010003 1 szt. szczypce do pierścieni Seegera 9" wewnętrzne proste
- AG010006 1 szt. szczypce do pierścieni Seegera 9" wewnętrzne wygięte
- AG010009 1 szt. szczypce do pierścieni Seegera 9" zewnętrzne proste
- AG010012 1 szt. szczypce do pierścieni Seegera 9" zewnętrzne wygięte
- AI050113 5 szt. bitów udarowych TORX: T60, T70, T80, T90, T100 L=107 mm
- 4 szt. bitów udarowych ampulowych: 17, 19, 22, 24 mm L=107 mm
- 4 szt. nasadek udarowych E-TORX: E18, E20, E22, E24 L=107 mm
- 1 szt. adapter udarowy 6-kt. 22 mm 3/4"
- 1 szt. adapter udarowy 6-kt. 22 mm 1"
- 1 szt. klucz ampulowy gęty 4 mm

ZESTAW 20 SZT. NARZĘDZI WE WKŁADCE EVA

D71120SV



Zawartość zestawu:

- D725N 8 szt. kluczy sztorcowych z rączką: 6, 7, 8, 9, 10, 11, 12, 13 mm
- D71 4 szt. wkrętaków płaskich: 6.5 x 38, 4 x 80, 5.5 x 125, 6.5 x 150
- 4 szt. wkrętaków krzyżakowych: PH2 x 38, PH1 x 80, PH2 x 100, PH3 x 150
- AG010002 1 szt. szczypce do pierścieni Seegera 7" wewnętrzne proste
- AG010005 1 szt. szczypce do pierścieni Seegera 7" wewnętrzne wygięte
- AG010008 1 szt. szczypce do pierścieni Seegera 7" zewnętrzne proste
- AG010011 1 szt. szczypce do pierścieni Seegera 7" zewnętrzne wygięte

ZESTAW 21 SZT. NARZĘDZI WE WKŁADCE EVA

D71121SV



Zawartość zestawu:

- D725N 8 szt. kluczy sztorcowych z rączką: 6, 7, 8, 9, 10, 11, 12, 13 mm
- D71 4 szt. wkrętaków płaskich: 6.5 x 38, 4 x 80, 5.5 x 125, 6.5 x 150
- 4 szt. wkrętaków krzyżakowych: PH2 x 38, PH1 x 80, PH2 x 100, PH3 x 150
- D70 3 szt. wkrętaków płaskich do pobijania: 6.5 x 125, 8 x 150, 9.5 x 175
- 2 szt. wkrętaków krzyżakowych do pobijania: PH2 x 100, PH3 x 125

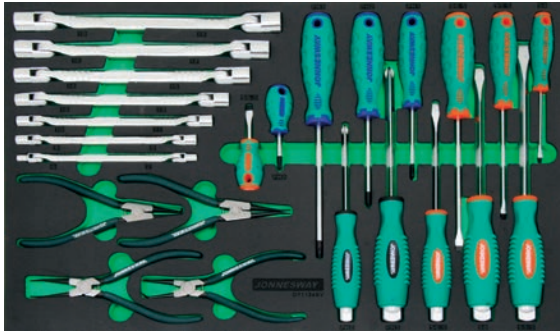
WKŁADKI DO WÓZKÓW



MODEL: F 570 X 380 MM

ZESTAW 24 SZT. NARZĘDZI WE WKŁADCE EVA

D71124SV



Zawartość zestawu:

| | |
|----------|--|
| D71 | 4 szt. wkrętaków płaskich: 6.5 x 38, 4 x 80, 5.5 x 125, 6.5 x 150 4 szt. wkrętaków krzyżakowych: PH2 x 38, PH1 x 80, PH2 x 100, PH3 x 150 |
| D70 | 3 szt. wkrętaków płaskich do pobijania: 6.5 x 125, 8 x 150, 9.5 x 175 2 szt. wkrętaków krzyżakowych do pobijania: PH2 x 100, PH3 x 125 |
| W43A | 7 szt. kluczy nasadowo-przegubowych: 6 x 7, 8 x 9, 10 x 11, 12 x 13, 14 x 15, 16 x 17, 18 x 19 mm |
| AG010002 | 1 szt. szczypce do pierścieni Seegera 7" wewnętrzne proste |
| AG010005 | 1 szt. szczypce do pierścieni Seegera 7" wewnętrzne wygięte |
| AG010008 | 1 szt. szczypce do pierścieni Seegera 7" zewnętrzne proste |
| AG010011 | 1 szt. szczypce do pierścieni Seegera 7" zewnętrzne wygięte |

ZESTAW 57 SZT. NARZĘDZI WE WKŁADCE EVA

D71157SV



Zawartość zestawu:

| | |
|----------|--|
| D71 | 4 szt. wkrętaków płaskich: 6.5 x 38, 4 x 80, 5.5 x 125, 6.5 x 150 4 szt. wkrętaków krzyżakowych: PH2 x 38, PH1 x 80, PH2 x 100, PH3 x 150 |
| D70 | 3 szt. wkrętaków płaskich do pobijania: 6.5 x 125, 8 x 150, 9.5 x 175 2 szt. wkrętaków krzyżakowych do pobijania: PH2 x 100, PH3 x 125 |
| D130H | 7 szt. bitów ampulowych: 4, 5, 6, 7, 8, 10, 12 (L=30 mm) |
| D175H | 7 szt. bitów ampulowych: 4, 5, 6, 7, 8, 10, 12 (L=75 mm) |
| D130T | 7 szt. bitów TORX: T20, T25, T30, T40, T45, T50, T55 (L=30 mm) |
| D175T | 7 szt. bitów TORX: T20, T25, T30, T40, T45, T50, T55 (L=75 mm) |
| D10M30M | 5 szt. bitów SPLINE: M5, M6, M8, M10, M12 (L=30 mm) |
| D10M75M | 5 szt. bitów SPLINE: M5, M6, M8, M10, M12 (L=75 mm) |
| S44H | 2 szt. adapterów: 1/2"kw. x 10 mm, 3/8"kw. x 10 mm, |
| AG010002 | 1 szt. szczypce do pierścieni Seegera 7" wewnętrzne proste |
| AG010005 | 1 szt. szczypce do pierścieni Seegera 7" wewnętrzne wygięte |
| AG010008 | 1 szt. szczypce do pierścieni Seegera 7" zewnętrzne proste |
| AG010011 | 1 szt. szczypce do pierścieni Seegera 7" zewnętrzne wygięte |

WKŁADKI DO WÓZKÓW

ZESTAW 21 SZT. NARZĘDZI WE WKŁADCE EVA

H10121SV



Zawartość zestawu:

| | |
|--------|---|
| H10MB | 8 szt. kluczy ampulowych z kulką z uchwytem: H2 x 100, H2.5 x 100, H3 x 100, H4 x 100, H5 x 150, H6 x 150, H8 x 200, H10 x 200 mm |
| H10MT | 8 szt. kluczy TOR x z otworem z uchwytem: T10 x 100, T15 x 100, T20 x 100, T25 x 100, T27 x 150, T30 x 150, T45 x 200, T50 x 200 mm |
| M09300 | 1 szt. młotek 300 g |
| M11035 | 1 szt. młotek stalowy gumowany bezodrutowy 400 g |
| M61 | 3 szt. przecinaków: 16 x 180, 19 x 180, 25 x 200 |



MODEL: F 570 X 380 MM

ZESTAW 31 SZT. NARZĘDZI PNEUMATYCZNYCH WE WKŁADCE EVA

JA-C831SV



Zawartość zestawu:

| | |
|-----------|---|
| JAI-1144 | 1 szt. klucz pneumatyczny 1/2" 1356 Nm |
| JAR-1164 | 1 szt. klucz pneumatyczny kątowy 1/2" |
| JAG-1105M | 1 szt. szlifierka prosta 6 mm |
| S03AD43 | 3 szt. nasadek 1/2" do felg aluminiowych: 17, 19, 21 mm |
| S03A4 | 11 szt. nasadek udarowych 1/2": 10, 11, 12, 13, 14, 16, 17, 19, 21, 22, 24 mm |
| S03AD4 | 7 szt. nasadek udarowych długich 1/2": 10, 11, 13, 14, 17, 19, 21 mm |
| S03A | 3 szt. redukcji udarowych: 3/8"F x 1/2"M, 1/2"F x 3/8M, 1/2"F x 3/4"M |
| S03A4U4 | 1 szt. przegub udarowy kulowy 1/2" |
| S03A4E | 3 szt. przedłużek udarowych 1/2": L=75 mm, L=125 mm, L=250 mm |

ZESTAW 38 SZT. NARZĘDZI WE WKŁADCE EVA

S03A4138SV



Zawartość zestawu:

| | |
|----------|--|
| S03A4 | 11 szt. nasadek udarowych krótkich 1/2": 10, 11, 12, 13, 14, 16, 17, 19, 21, 22, 24 mm |
| S03AD4 | 11 szt. nasadek udarowych długich 1/2": 10, 11, 12, 13, 14, 16, 17, 19, 21, 22, 24 mm |
| S03A | 3 szt. redukcji udarowych: 3/8"F x 1/2"M, 1/2"F x 3/8M, 1/2"F x 3/4"M |
| S03A4U4 | 1 szt. przegub udarowy kulowy 1/2" |
| S03A4E | 3 szt. przedłużek udarowych 1/2": L=75 mm, L=125 mm, L=250 mm |
| M09300 | 1 szt. młotek 300g |
| M11035 | 1 szt. młotek stalowy gumowany bezodrzutowy 400 g |
| M61 | 3 szt. przecinaków: 16 x 180, 19 x 180, 25 x 100 |
| AG010002 | 1 szt. szczypce Seegera 7" wewnętrzne proste |
| AG010005 | 1 szt. szczypce Seegera 7" wewnętrzne wygięte |
| AG010008 | 1 szt. szczypce Seegera 7" zewnętrzne proste |
| AG010011 | 1 szt. szczypce Seegera 7" zewnętrzne wygięte |

ZESTAW 51 SZT. NARZĘDZI WE WKŁADCE EVA

S03A4151SV



Zawartość zestawu:

| | |
|---------|---|
| S03A4 | 11 szt. nasadek udarowych 1/2": 10, 11, 12, 13, 14, 16, 17, 19, 21, 22, 24 mm |
| S03AD4 | 11 szt. nasadek udarowych długich 1/2": 10, 11, 12, 13, 14, 16, 17, 19, 21, 22, 24 mm |
| S03A | 3 szt. redukcji udarowych: 3/8"F x 1/2"M, 1/2"F x 3/8M, 1/2"F x 3/4"M |
| S03A4U4 | 1 szt. przegub udarowy kulowy 1/2" |
| S03A4E | 3 szt. przedłużek udarowych 1/2": L=75 mm, L=125 mm, L=250 mm |
| W45 | 8 szt. kluczy płasko-oczkowych z grzechotką: 8, 10, 11, 12, 13, 14, 17, 19 mm |
| S06H2 | 5 szt. nasadek 1/4" E-TORX: E4, E5, E6, E7, E8 |
| S06H3 | 4 szt. nasadek 3/8" E-TORX: E10, E11, E12, E14 |
| S06H4 | 5 szt. nasadek 1/2" E-TORX: E16, E18, E20, E22, E24 |

WKŁADKI DO WÓZKÓW



MODEL: F 570 X 380 MM

ZESTAW 104 SZT. NARZĘDZI WE WKŁADCE EVA

SO4H42119SV

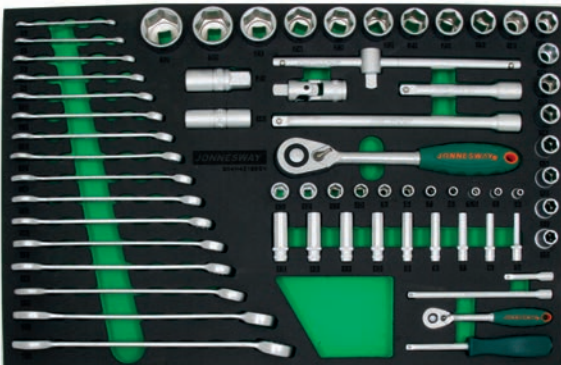


Zawartość zestawu:

| | |
|-----------|---|
| S04H2 | 11 szt. nasadek 1/4": 4, 5, 5.5, 6, 7, 8, 9, 10, 11, 12, 13 mm |
| S04HD2 | 9 szt. nasadek 1/4" długie: 5, 6, 7, 8, 9, 10, 11, 12, 13 mm |
| R3702 | 1 szt. grzechotka 1/4" 48 zębów |
| S24H2 | 2 szt. przedłużek 1/4": L=50 mm, L=150 mm |
| S26H2150 | 1 szt. pokrętło wkrętakowe 1/4" |
| S04H4 | 18 szt. nasadek 1/2": 10, 11, 12, 13, 14, 15, 16, 17, 18, 19, 20, 21, 22, 23, 24, 27, 30, 32 mm |
| S17H4 | 2 szt. nasadek do świec: 16 mm, 21 mm |
| S24H4 | 2 szt. przedłużek 1/2": L=125 mm, L=250 mm |
| R3704 | 1 szt. grzechotka 1/2" 48 zębów |
| S23H41250 | 1 szt. pokrętło z przetyczką 1/2" L=250 mm |
| S15H472 | 1 szt. przeług 1/2" |
| V1310A | 1 szt. szczypce do złącz konektorowych rurkowych izolowanych - 0.5-6 mm ² |
| V1310B-11 | 1 kpl. szczęk do złącz konektorowych płaskich nieizolowanych - 0.5-6 mm ² |
| V1310E-11 | 1 kpl. szczęk do złącz konektorowych rurkowych nieizolowanych - 0.3-8 mm ² |
| V1401 | 1 szt. uniwersalne szczypce do zaciskania i ściągania izolacji |
| AR030044 | 1 szt. próbnik napięcia - 3-28 V |
| AG010131A | 1 szt. lusterko inspekcyjne teleskopowe z magnesem |
| | 48 szt. złączek konektorowych |
| H06SA125 | 1 szt. klucz ampulowy 2.5 mm |

ZESTAW 65 SZT. NARZĘDZI WE WKŁADCE EVA

SO4H42165SV



Zawartość zestawu:

| | |
|-----------|---|
| S04H2 | 11 szt. nasadek 1/4": 4, 5, 5.5, 6, 7, 8, 9, 10, 11, 12, 13 mm |
| S04HD2 | 9 szt. nasadek długich 1/4": 5, 6, 7, 8, 9, 10, 11, 12, 13 mm |
| R3702 | 1 szt. grzechotka 1/4" 48 zębów |
| S24H2 | 2 szt. przedłużek 1/4": L=50 mm, L=150 mm |
| S26H2150 | 1 szt. pokrętło wkrętakowe 1/4" |
| S04H4 | 18 szt. nasadek 1/2": 10, 11, 12, 13, 14, 15, 16, 17, 18, 19, 20, 21, 22, 23, 24, 27, 30, 32 mm |
| S17H4 | 2 szt. nasadek do świec: 16 mm, 21 mm |
| S24H4 | 2 szt. przedłużek 1/2": L=125 mm, L=250 mm |
| R3704 | 1 szt. grzechotka 1/2" 48 zębów |
| S23H41250 | 1 szt. pokrętło z przetyczką 1/2" L=250 mm |
| S15H472 | 1 szt. przeług 1/2" |
| W26 | 16 szt. kluczy płasko-oczkowych: 6, 7, 8, 9, 10, 11, 12, 13, 14, 15, 16, 17, 18, 19, 22, 24 mm |



MODEL: F 570 X 380 MM

ZESTAW 95 SZT. NARZĘDZI WE WKŁADCE EVA

SO4H4295SV



Zawartość zestawu:

| | |
|-----------|---|
| S04H2 | 11 szt. nasadek 1/4": 4, 5, 5.5, 6, 7, 8, 9, 10, 11, 12, 13 mm |
| S04HD2 | 9 szt. nasadek 1/4" długości: 5, 6, 7, 8, 9, 10, 11, 12, 13 mm |
| R3702 | 1 szt. grzechotka 1/4" 48 zębów |
| S24H2 | 2 szt. przedłużek 1/4": L=50 mm, L=150 mm |
| S26H2150 | 1 szt. pokrętło wkrętakowe 1/4" |
| S04H4 | 19 szt. nasadek 1/2": 10, 11, 12, 13, 14, 15, 16, 17, 18, 19, 20, 21, 22, 23, 24, 26, 27, 30, 32 mm |
| S17H4 | 2 szt. nasadek do świec: 16 mm, 21 mm |
| S24H4 | 2 szt. przedłużek 1/2": L=125 mm, L=250 mm |
| R3704 | 1 szt. grzechotka 1/2" 72 zębów o zmiennej długości |
| S23H41250 | 1 szt. pokrętło z przetyczką 1/2" L=250 mm |
| S15H472 | 1 szt. przegub 1/2" |
| S09H4 | 5 szt. bitów ampulowych z nasadką 1/2": H5, H6, H8, H10, H12 |
| D130H | 7 szt. bitów ampulowych: 4, 5, 6, 7, 8, 10, 12 (L=30 mm) |
| D175H | 7 szt. bitów ampulowych: 4, 5, 6, 7, 8, 10, 12 (L=75 mm) |
| D130T | 7 szt. bitów TORX: T20, T25, T30, T40, T45, T50, T55 (L=30 mm) |
| D175T | 7 szt. bitów TORX: T20, T25, T30, T40, T45, T50, T55 (L=75 mm) |
| D10M30M | 5 szt. bitów SPLINE: M5, M6, M8, M10, M12 (L=30 mm) |
| D10M75M | 5 szt. bitów SPLINE: M5, M6, M8, M10, M12 (L=75 mm) |
| S44H | 2 szt. adapterów: 1/2"kw. x 10 mm, 3/8"kw. x 10 mm |

ZESTAW 20 SZT. NARZĘDZI 3/4" WE WKŁADCE EVA

SO4H6321SV



Zawartość zestawu:

| | |
|----------|---|
| R1206N | 1 szt. grzechotka 3/4" prof. L=500 mm |
| S04H61 | 12 szt. nasadek 3/4": 19, 21, 22, 24, 27, 30, 32, 36, 38, 41, 46, 50 mm |
| S22H6500 | 1 szt. pokrętło z przegubowe 3/4" L=500 mm |
| S24H6 | 3 szt. przedłużek 3/4" L=100 mm, L=200 mm, L=400 mm |
| S16H34 | 2 szt. redukcji: 3/4" x 1/2", 3/4" x 1" |
| S15H6109 | 1 szt. przegub 3/4" |

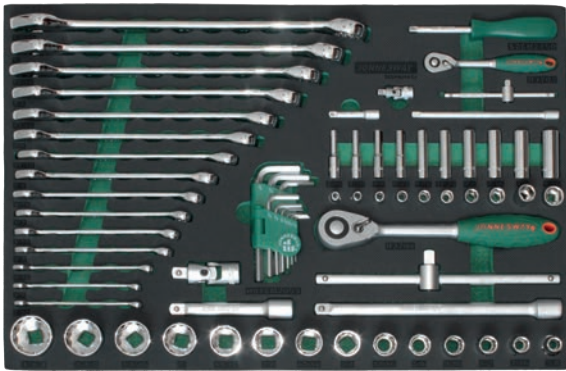
WKŁADKI DO WÓZKÓW



MODEL: F 570 X 380 MM

ZESTAW 69 SZT. NARZĘDZI CALOWYCH WE WKŁADCE EVA

S05H4269SV



KOMPLET NARZĘDZI 1/4"

| | |
|-----------|--|
| S05H2 | 10 szt. nasadek 1/4" 6-kątnych: 3/16", 7/32", 1/4", 9/32", 5/16", 11/32", 3/8", 7/16", 1/2", 9/16" |
| S05HD2 | 10 szt. nasadek długich 1/4" 6-kątnych: 1/4": 3/16", 7/32", 1/4", 9/32", 5/16", 11/32", 3/8", 7/16", 1/2", 9/16" |
| R3702 | 1 szt. grzechotka 1/4" 48 zębów |
| S23H21115 | 1 szt. pokrętło z przetyczką 1/4" |
| S26H2150 | 1 szt. pokrętło wkrętakowe 1/4" |
| S24H2 | 2 szt. przedłużek 1/4": L=50 mm, L=150 mm |
| S15H240 | 1 szt. przegub 1/4" |

KOMPLET NARZĘDZI 1/2"

| | |
|-----------|--|
| S05H49 | 14 szt. nasadek 1/2" 12-kątnych: 3/8", 7/16", 1/2", 9/16", 5/8", 11/16", 3/4", 13/16", 7/8", 15/16", 1", 1-1/16", 1-1/8", 1-1/4" |
| R3704 | 1 szt. grzechotka 1/2" 48 zębów |
| S23H41250 | 1 szt. pokrętło z przetyczką 1/2" |
| S24H4 | 2 szt. przedłużek 1/2": L=125 mm, L=250 mm |
| S15H472 | 1 szt. przegub 1/2" |

KOMPLET KLUCZY PŁASKO-OCZKOWYCH

| | |
|------|--|
| W264 | 15 szt. kluczy płasko-oczkowych: 7/32", 1/4", 5/16", 3/8", 7/16", 1/2", 9/16", 5/8", 11/16", 3/4", 13/16", 7/8", 15/16", 1", 1-1/16" |
|------|--|

KOMPLET KLUCZY AMPULOWYCH GIĘTYCH

| | |
|-----------|--|
| H01SM209S | 9 szt. kluczy ampulowych giętych: 1/16", 5/64", 3/32", 1/8", 5/32", 3/16", 1/4", 5/16", 3/8" |
|-----------|--|

WKŁADKI DO WÓZKÓW

ZESTAW NASADEK 1/4" 3/8" 1/2" ORAZ KLUCZY DYNAMOMETRYCZNYCH 10-200 NM 65 SZT. NARZĘDZI WE WKŁADCE EVA

T27165SV



Zawartość zestawu:

NARZĘDZIA 1/4"

| | |
|-----------|--|
| R2902 | 1 szt. grzechotka 1/4" 36 zębów |
| S04H2 | 10 szt. nasadek 1/4": 5, 6, 7, 8, 9, 10, 11, 12, 13, 14 mm |
| S26H2150 | 1 szt. pokrętło wkrętakowe 1/4" |
| S16H1438 | 1 szt. redukcja 1/4" x 3/8" |
| S23H21115 | 1 szt. pokrętło z przetyczką 1/4" |
| S24H2 | 3 szt. przedłużek 1/4": L=50, L=75, L=150 mm |
| S15H240 | 1 szt. przegub 1/4" |

NARZĘDZIA 3/8"

| | |
|-----------|--|
| T27060N | 1 szt. klucz dynamometryczny 3/8" 10-60 Nm |
| R2903 | 1 szt. grzechotka 3/8" 36 zębów |
| S04H3 | 12 szt. nasadek 3/8": 6, 7, 8, 10, 11, 12, 13, 14, 15, 16, 17, 19 mm |
| S16H3814 | 1 szt. redukcja 3/8" x 1/4" |
| S16H3812 | 1 szt. redukcja 3/8" x 1/2" |
| S23H31200 | 1 szt. pokrętło z przetyczką 3/8" |
| S24H3 | 2 szt. przedłużek 3/8": L=75, L=150 mm |
| S15H356 | 1 szt. przegub 3/8" |

NARZĘDZIA 1/2"

| | |
|-----------|--|
| T27200N | 1 szt. klucz dynamometryczny 1/2" 40-200 Nm |
| AG010147 | 1 szt. kątomierz klucza dynamometrycznego 1/2" |
| R2904 | 1 szt. grzechotka 1/2" 36 zębów |
| S04H4 | 19 szt. nasadek 1/2" w rozmiarach: 10, 11, 12, 13, 14, 15, 16, 17, 18, 19, 20, 21, 22, 23, 24, 27, 30, 32, 36 mm |
| S16H1238 | 1 szt. redukcja 1/2" x 3/8" |
| S23H41250 | 1 szt. pokrętło z przetyczką 1/2" |
| S24H4 | 2 szt. przedłużek 1/2": L=125, L=250 mm |
| S15H472 | 1 szt. przegub 1/2" |



MODEL: F 570 X 380 MM

ZESTAW NASADEK 1/4" 3/8" 1/2" ORAZ KLUCZY DYNAMOMETRYCZNYCH 2-200 NM 66 SZT. NARZĘDZI WE WKŁADCE EVA

T27166SV



Zawartość zestawu:

NARZĘDZIA 1/4"

| | |
|----------|--|
| T27010N | 1 szt. klucz dynamometryczny 1/4" 2-10 Nm |
| R2902 | 1 szt. grzechotka 1/4" 36 zębów |
| S04H2 | 10 szt. nasadek 1/4": 5, 6, 7, 8, 9, 10, 11, 12, 13, 14 mm |
| S26H2150 | 1 szt. pokrętło wkrętakowe 1/4" |
| S16H302 | 1 szt. adapter 1/4" (M) x 3/8" (F) |
| S24H2 | 3 szt. przedłużek 1/4": L=50, L=75, L=150 mm |
| S15H240 | 1 szt. przeęgub 1/4" |

NARZĘDZIA 3/8"

| | |
|----------|--|
| T27060N | 1 szt. klucz dynamometryczny 3/8" 10-60 Nm |
| R2903 | 1 szt. grzechotka 3/8" 36 zębów |
| S04H3 | 12 szt. nasadek 3/8": 6, 7, 8, 10, 11, 12, 13, 14, 15, 16, 17, 19 mm |
| S16H3814 | 1 szt. redukcja 3/8" x 1/4" |
| S16H3812 | 1 szt. redukcja 3/8" x 1/2" |
| S16H403 | 1 szt. adapter 3/8" (M) x 1/2" (F) |
| S24H3 | 2 szt. przedłużek 3/8": L=75, L=150 mm |
| S15H356 | 1 szt. przeęgub 3/8" |

NARZĘDZIA 1/2"

| | |
|----------|---|
| T27200N | 1 szt. klucz dynamometryczny 1/2" 40-200 Nm |
| AG010147 | 1 szt. kątomierz klucza dynamometrycznego 1/2" |
| R2904 | 1 szt. grzechotka 1/2" 36 zębów |
| S04H4 | 19 szt. nasadek 1/2": 10, 11, 12, 13, 14, 15, 16, 17, 18, 19, 20, 21, 22, 23, 24, 27, 30, 32, 36 mm |
| S16H1238 | 1 szt. redukcja 1/2" x 3/8" |
| S16H304 | 1 szt. adapter 1/2" (M) x 3/8" (F) |
| S24H4 | 2 szt. przedłużek 1/2": L=125, L=250 mm |
| S15H472 | 1 szt. przeęgub 1/2" |

ZESTAW 59 SZT. NARZĘDZI WE WKŁADCE EVA

W23559SV



Zawartość zestawu:

| | |
|---------|--|
| W23 | 8 szt. kluczy oczkowo-giętych: 6 x 7, 8 x 9, 10 x 11, 12 x 13, 14 x 15, 16 x 17, 18 x 19, 20 x 22 mm |
| D130H | 7 szt. bitów ampulowych: 4, 5, 6, 7, 8, 10, 12 (L=30 mm) |
| D175H | 7 szt. bitów ampulowych: 4, 5, 6, 7, 8, 10, 12 (L=75 mm) |
| D130T | 7 szt. bitów TORX: T20, T25, T30, T40, T45, T50, T55 (L=30 mm) |
| D175T | 7 szt. bitów TORX: T20, T25, T30, T40, T45, T50, T55 (L=75 mm) |
| D10M30M | 5 szt. bitów SPLINE: M5, M6, M8, M10, M12 (L=30 mm) |
| D10M75M | 5 szt. bitów SPLINE: M5, M6, M8, M10, M12 (L=75 mm) |
| S44H | 2 szt. adapterów: 1/2" kw. x 10 mm, 3/8" kw. x 10 mm |
| D71 | 4 szt. wkrętaków płaskich: 6.5 x 38, 4 x 80, 5.5 x 125, 6.5 x 150 4 szt. wkrętaków krzyżakowych: PH2 x 38, PH1 x 80, PH2 x 100, PH3 x 150 |
| P0817 | 1 szt. szczypce uniwersalne 7" |
| P0917 | 1 szt. szczypce do cięcia boczne 7" |
| P1118 | 1 szt. szczypce o długich szczękach 8" |

WKŁADKI DO WÓZKÓW



MODEL: F 570 X 380 MM

ZESTAW 21 SZT. NARZĘDZI WE WKŁADCE EVA

W26121SV



Zawartość zestawu:

| | |
|-----|--|
| W26 | 9 szt. kluczy płasko-oczkowych: 24, 27, 30, 32, 34, 36, 38, 41, 46 mm |
| W45 | 8 szt. kluczy płasko-oczkowych z grzechotką 72 zębów: 8, 10, 12, 13, 14, 15, 17, 19 mm |
| | 3 szt. adapterów z kwadratem: 1/4", 3/8", 1/2" |
| | 1 szt. adapter 6-kt. 1/4" |

ZESTAW 34 SZT. NARZĘDZI WE WKŁADCE EVA

W26134SV

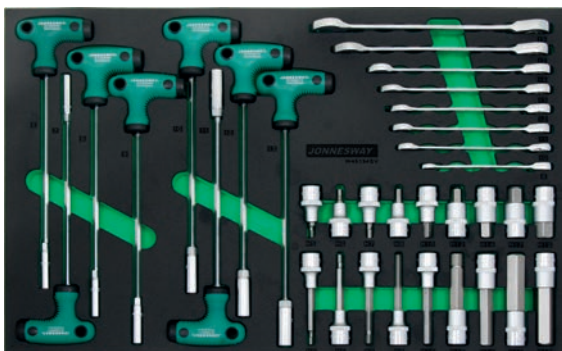


Zawartość zestawu:

| | |
|-----------|--|
| W23 | 8 szt. kluczy oczkowo-giętych: 6 x 7, 8 x 9, 10 x 11, 12 x 13, 14 x 15, 16 x 17, 18 x 19, 20 x 22 mm |
| W26 | 12 szt. kluczy płasko-oczkowych: 8, 9, 10, 11, 12, 13, 14, 15, 16, 17, 19, 22 mm |
| P0817 | 1 szt. szczypce uniwersalne 7" |
| P0917 | 1 szt. szczypce do cięcia boczne 7" |
| P1118 | 1 szt. szczypce o długich szczękach 8" |
| P28210 | 1 szt. szczypce nastawne 10" |
| P32M10A | 1 szt. szczypce MORS 10" |
| H01SM109S | 9 szt. kluczy ampulowych giętych: 1.5, 2, 2.5, 3, 4, 5, 6, 8, 10 mm |

ZESTAW 34 SZT. NARZĘDZI WE WKŁADCE EVA

W45134SV

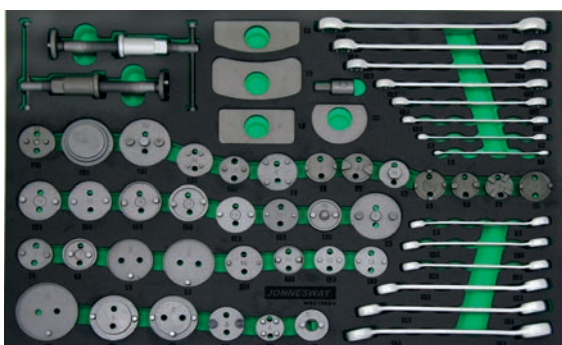


Zawartość zestawu:

| | |
|--------|---|
| D725N | 8 szt. kluczy sztorcowych z rączką: 6, 7, 8, 9, 10, 11, 12, 13 mm |
| W45 | 8 szt. klucz płasko-oczkowych z grzechotką 72 zębów: 8, 10, 11, 12, 13, 14, 17, 19 mm |
| S09H4 | 9 szt. bitów ampulowych z nasadką 1/2" L=55 mm: 5, 6, 7, 8, 10, 12, 14, 17, 19 mm |
| S09H43 | 9 szt. bitów ampulowych z nasadką 1/2" L=100 mm: 5, 6, 7, 8, 10, 12, 14, 17, 19 mm |

ZESTAW 56 SZT. NARZĘDZI WE WKŁADCE EVA

W62156SV



Zawartość zestawu:

| | |
|-----------|---|
| AN10002SP | 42 szt. narzędzi do tłoczków hamulcowych |
| W24 | 6 szt. kluczy oczkowych otwartych: 8 x 9, 10 x 11, 10 x 12, 13 x 14, 16 x 17, 17 x 19 mm |
| W621 | 8 szt. kluczy oczkowych dwustronnych: 6 x 7, 8 x 9, 10 x 11, 12 x 13, 14 x 15, 16 x 17, 18 x 19, 20 x 22 mm |



 **JONNESWAY**[®]

Narzędzia specjalistyczne

Sprawdź na jonnesway.pl

ZESTAW 8 SZT. BLOKAD WAŁKÓW ROZRZĄDU

AIO10037


| Element | Zastosowanie |
|--|--|
| AIO10037A Płytki do blokowania wałki rozrządu METALOWA ŻÓŁTA | VAUXHALL/OPEL: ECOTEC Astra, Frontera, Sintra, Vectra, Omega 1.8/2.0/2.2 16V od '95 r. |
| AIO10037BT Płytki do blokowania wałki rozrządu METALOWA NIEBIESKA | VAUXHALL/OPEL: ECOTEC AstraF, Corsa B, Tigra, Vectra 1.4/1.6 16V od '93 r. |
| AIO10037C, AIO10037D Płytki do blokowania wałki rozrządu METALOWA CZERWONA I ZIELONA | SAAB: 900 2.5, 900 3.0 V6 VAUXHALL/OPEL: Calibra 2.5/2.5i/2.6 V6, Cavalier 2.5i V6, Omega B 2.5, 2.6/3.0/3.2 V6, Sintra 3.0 V6, Vectra A 2.5/2.5L/2.6 V6 |
| AIO10037E Płytki do blokowania wałki rozrządu NIEBIESKA WĄSKA | ROVER: 25 1.4/1.6/1.8 VVC, 45 1.4/1.6/1.8, 75 1.8, 200 VI, 214 16V Cabrio/Coupe, 414 16V, 416 16V Tournier, BRM 1.8 VVC, METRO GTI/GTA 16V, MGF 1.8 VVC |
| AIO10037F Kostka do blokowania wału korbowego METALOWA CZARNA | VW, AUDI, SEAT, SKODA z silnikami TDI od 2000 r. |
| AIO10037G Blokada koła zamachowego METALOWA KADMOWANA | CITROEN: Synergia 2.0/Turbo, ZX 1.9 D/TD, Xantia 1.9 D/TD, Berlingo 1.9 D FIAT: Ulysse 2.0/Turbo, Ducato 2.0 FSO: 1.9 D LDV: 200 1.9 D, Pilot 1.9 D PEUGEOT: 205, 305, 309, 405 z silnikami 1.6/1.9, 405 1.8/2.0 (92-), 605 2.0, Boxer 2.0, 205, 305 z silnikami 1.8/1.9D, 306 1.8/1.9D/TD, 309 1.8/1.9D/1.8TD, 405 1.8TD/1.9D, 406 1.9D, Partner 1.9D, Talbot/Horizon/Solar 1.9D, J5/Talbot Express 1.0D, 605 1.9D/TD, 806 1.9TD, Expert 1.9D, Boxer 1.9D/TD RENAULT: R51.6D, R9 1.6D, 411 1.6D, Express/Extra 1.6D - silniki Diesel' s F8M; Clio, Express/Extra - początkowe silniki Diesel' s F8Q; Espace 2.1D, R21 2.1D, R25 2.1D, Trafic/Master 2.1D, - silniki Diesel' a J8S; Clio 1.2/1.4, Express/Extra, R19 1.4, Megane/Scenic 1.4/1.6 - silniki benzynowe E7F/E7J; R5 1.7, Clio 1.7/1.8, R19 1.7, R21 1.7, Megane/Scenic 2.0, Laguna 1.8/2.0, Trafic 1.7 - silniki benzynowe F3N, F3P, F2R; Clio Williams, R19, Megane 2.0 16V - silniki F7P, F7R; Laguna/Safrane 2.0 16V - silniki N7Q/N7U |
| AIO10037H Blokada koła zamachowego METALOWA KADMOWANA „ISUZU” | VAUXHALL/OPEL: silniki benzynowe OHC 1.2, 1.4, 1.6, 1.8, 2.0; silniki Diesel' a OHC 1.6 D i 1.7 D; silniki Diesel' a OHC (ISUZU) 1.5 D i 1.7 D |

Opakowanie: kaseta plastikowa

ZESTAW 19 SZT. BLOKAD WAŁKÓW ROZRZĄDU

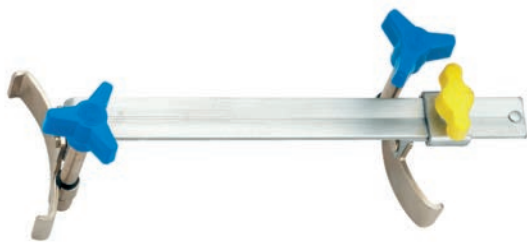
AIO10041


| Element | Zastosowanie |
|---|--|
| AIO10041-01 Płytki do blokowania wałki rozrządu | FORD: Fiesta 1.25, 1.4 (95-), 1.8-XR2i/RS 1800 16V, Mondeo 1.6, 1.8, 2.0 16V (93-) MAZDA: 121 1.25 |
| AIO10041-02 Trzpień blokujący wałki wyrównującego pompy olejowej zmiennych faz rozrządu | HONDA: Accord/Prelude 2.3i (93-), Prelude 2.2 V-Tec, silniki SOHC: Accord 1.8, 2.0, 2.2 (-93), 2.0i (93-), Shuttle 2.2i ROVER: 623 (93-), silniki SOHC: 618/620 (93-) |
| AIO10041-03 Kółko do ustalania położenia wału korbowego (w połączeniu z AIO10041-01) | FORD: Escort/Orion 1.6, 1.8i 16V (92-) MAZDA: 121 1.25 |
| AIO10041-04 Kołki do blokowania wałki rozrządu (2 szt.) - 5.0 mm | HONDA: Civic 1.6 VTI, Accord (90-), Prelude 2.0 16V (-90) ROVER: 216, 416, GTI 16V (-95) silnik D16A9 |
| AIO10041-05 Kołki do blokowania wałki rozrządu (2 szt.) - 6.8 mm | ROVER: 220/Turbo T16 (92-), 420 T16 (92-), 320/Turbo M16 (-91), 820/Turbo T16 Vitesse Turbo (91-), 620 Ti (94-), silnik SOHC 820 8V (m8) LAND ROVER: Discovery MPI 2.0 16V (93-), silnik 20T4 |
| AIO10041-06 Kostka do blokowania rozrządu - ZIELONA | VAUXHALL/OPEL: Cavalier 2.5, Calibra, 2.5, Vectra 2.5, Omega 2.5/3.0, Sintra 3.0 SAAB: 900 2.5, 9000 3.0 V6 |
| AIO10041-07 Kostka do blokowania rozrządu - CZERWONA | VAUXHALL/OPEL: Cavalier 2.5, Calibra, 2.5, Vectra 2.5, Omega 2.5/3.0, Sintra 3.0 SAAB: 900 2.5, 9000 3.0 V6 |
| AIO10041-08 Kostka do blokowania rozrządu - ŻÓŁTA | AIO10041-08 Kostka do blokowania rozrządu - ŻÓŁTA |
| AIO10041-09 Kostka do blokowania rozrządu - NIEBIESKA CIENKA | silniki ECOTEC 1.4/1.6 16V |
| AIO10041-10 Kostka do blokowania rozrządu - NIEBIESKA GRUBSZA | silniki ECOTEC 1.8/2.0 16V |
| AIO10041-11 Kostka do blokowania rozrządu - CZARNA NR 3 | VAUXHALL/OPEL: Astra 1.8/2.0 16V, Cavalier 2.0 16V, Calibra 2.0 16V/Turbo, Omega-B 1.6 16V |
| AIO10041-12 Kostka do blokowania rozrządu - CZARNA NR 2 | VAUXHALL/OPEL: Astra 2.0 16V, Cavalier 2.0 16V, Calibra 2.0 16V |
| AIO10041-13 Kostka do blokowania rozrządu - CZARNA NR 1 | ROVER: Metro GTa/GTI 16V K16 (-95), 214, 414 K16 (89-), 216, 416 K16(95-), MGF 1.8 MPI/VVC (95-) |
| AIO10041-14 Kostka do blokowania rozrządu - CZARNA NR 4 | LAND ROVER: Discovery MPI 2.0 16V (93-), silnik 20T4 ROVER: 220 M16 (-92), 220/Turbo T16 (92-), 420 M16 (-92), 420 T16 (92-), 320/Turbo M16 (-91), 620Ti (94-), 820/Turbo T16 Vitesse (91-) |
| AIO10041-16 Kostka do blokowania wału korbowego - METALOWA, CZARNA | VW, AUDI, SEAT, SKODA z silnikami TDI od 2000 r. |
| AIO10042-02 Blokady koła zamachowego - METALOWA, KADMOWANA | VAUXHALL/OPEL: silniki benzynowe OHC 1.2, 1.4, 1.6, 1.8, 2.0; silniki Diesel' a OHC 1.6D i 1.7D; silniki Diesel' a OHC (ISUZU) 1.5D i 1.7D |
| AIO10042-03 Blokady koła zamachowego - GRANATOWA NR 5 | CITROEN: Synergie 2.0/Turbo, ZX 1.9D/TD, Xantia 1.9D/TD, Berlingo 1.9D FIAT: Ulysse 2.0/Turbo, Ducato 2.0 FSO: 1.9D LDV: 200 1.9D, Pilot 1.9D PEUGEOT: 205, 305, 309, 405 z silnikami 1.6/1.9, 405 1.8/2.0 (92-), 605 2.0, Boxer 2.0, 205, 305 z silnikami 1.8/1.9D, 306 1.8/1.9D/TD, 309 1.8/1.9D/1.8TD, 405 1.8TD/1.9D, 406 1.9D, Partner 1.9D, Talbot/Horizon/Solar 1.9D, J5/Talbot Express 1.9D, 605 1.9D/TD, 806 1.9TD, Expert 1.9D, Boxer 1.9D/TD RENAULT: R5 1.6D, R9 1.6D, 411 1.6D, Express/Extra 1.6D - silniki Diesel' s F8M; Clio, Express/Extra, R19 1.9D - początkowe silniki Diesel' a F8Q; Espace 2.1D, R21 2.1D, R25 2.1D, Trafic/Master 2.1D - silniki Diesel' a J8S; Clio 1.2/1.4, Express/Extra, R19 1.4, Megane/Scenic 1.4/1.6 - silniki benzynowe E7F/E7J; R5 1.7, Clio 1.7/1.8, R19 1.7, R21 1.7, Megane/Scenic 2.0, Laguna 1.8/2.0, Trafic 1.7 - silniki benzynowe F3N, F3P, F2R; Clio Williams, R19, Megane 2.0 16V - silniki F7P, F7R; Laguna/Safrane 2.0 16V - silniki N7Q/N7U |

Opakowanie: kaseta plastikowa

UNIWERSALNA BLOKADA ROZRZĄDU

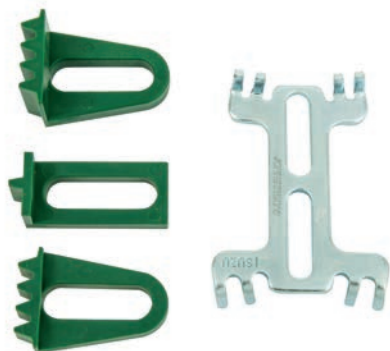
AI010040



Uniwersalna blokada kół zębatach, znajduje zastosowanie do wszystkich rodzajów kół zębatach niezależnie od średnicy, rozstawu i skoku zębów.

BLOKADY KOŁA ZAMACHOWEGO

AI010042



Zastosowanie:

Metalowa - OPEL - 1.2, 1.4, 1.6, 1.8, 2.0 OHC
1.6D, 1.7 D

Plastikowa Nr 5 - RENAULT 1.7 ÷ 2.2, 1.8 ÷ 2.1 D

Nr 6 - RENAULT 2.2 TD

Nr 7 - PEUGEOT 1.8 16V kod silnika LSY 95-98

PEUGEOT 2.0 16V kod silnika LSY 92-2001 DGC KSY

BLOKADA KOŁA ZAMACHOWEGO OPEL

AI010094



Zastosowanie:

Opel/Vauxhall/Isuzu:

- Benzyna: 1.2, 1.4, 1.6, 1.8, 2.0 OHC

- Diesel: 1.5, 1.6, 1.7 OHC

BLOKADA KÓŁ ROZRZĄDU UNIWERSALNA

AI010053



Uniwersalna blokada kół zębatach. Znajduje zastosowanie do wielu rodzajów kół zębatach.

VW / AUDI

BLOKADA ROZRZĄDU VW/AUDI/SKODA 1.4/1.6 16V

AL010029A



Zastosowanie:

VW Lupo, Polo, Beetle, Golf, Bora, Caddy (97-10),

SKODA Fabia, Octavia, Roomster (99-09)

AUDI A2 (00-06),

SEAT Arosa, Ibiza, Cordoba, Toledo, Leon, Inca (99-09)

Silniki:

1.4 FSI (AAR)

1.6 FSI (BAD)

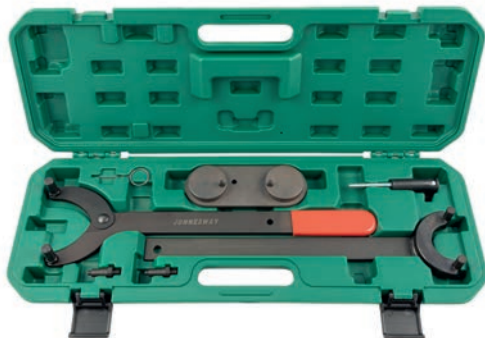
1.4 16V (AFK, AHW, AKQ, APE, AQQ, AUA, AUB, AXO, BBY, BBZ, BCA, BKY, BUD, BXW)

1.6 16V (AJV, ARC, ATN, AUS, AVY, AZD, BCB)

Do koła pasowego wału korbowego stosować: AI050090

ZESTAW BLOKAD ROZRZĄDU VW/AUDI/SEAT/SKODA

AI010110



Zawartość zestawu:

- Klucz do kół rozrządu
- Przyrząd blokujący wał rozrządu
- Klucz nastawny do koła pasowego
- Adaptory do kół pasowych
- Przyrząd do napinania łańcucha

Zastosowanie:

Silniki 1.8 TURBO, 1.4 oraz 2.0 i 1.6 FSI z łańcuchem rozrządu

Opakowanie: kasetka plastikowa

KLUCZ DO KOŁA PASOWEGO WAŁU KORBOWEGO VW 1.6

AI050089



Zastosowanie:

VW: Bora, Golf, Lupo, Polo
Kody silników: ARC, ATN, AUS, AVY, AZD, BCB

KLUCZ DO KOŁA PASOWEGO WAŁU KORBOWEGO VW/AUDI 1.4/1.6/2.0

AI050090



Zastosowanie:

VW: Beetle, Bora, Caddy, Golf, Lupo, Polo, Sharan, Touran, Transporter
Audi: A3, A4, A6, TT
Skoda Fabia, Octavia, Superb
Kody silników: ADX, AEA, AEE, AEH, AEX, AFH, AFK, AGP, AGR, AHW, AJM, AKL, ALN, AMF, ANA, ANY, APE, APF, ARM, ATJ, AUA, AW

BLOKADA WAŁKA ROZRZĄDU AUDI A4/A6 3.0 V6

AL010067



Zastosowanie:

AUDI A4 (2002-2005)
AUDI A6 (2002-2004) silnik AVK 3.0I V6

Opakowanie: kasetka plastikowa

BLOKADA ROZRZĄDU VW/AUDI 1.9 TDI

AI010069



Zastosowanie:

VW: Lupo, Polo, Golf, Bora, Beetle, Caddy, Sharan, Touran, Transporter (98-06')
SEAT: Arosa, Ibiza, Cordoba, Leon, Toledo, Alhambra (99-05)
SKODA: Fabia, Octavia (00-06)
AUDI: A2, A3, A4, A6
FORD: Galaxy (00-06)
Silniki: 1.2, 1.4, 1.9 Tdi oraz 2.0 Sdi i Tdi

KLUCZ DO ROLKI NAPINACZA ROZRZĄDU WYGIĘTY VW/AUDI

AL010052



Zastosowanie:

VW Golf IV, New Beetle 2.0 od 2003 - silniki benzynowe
VW Transporter T5, Audi A3, Skoda Octavia - silniki Diesel

ZESTAW BLOKAD ROZRZĄDU BMW/OPEL 2.5 TD

ATO10109A



Zastosowanie:

BMW 318tds 325td/tds 525 td/tds 725tds (kod silnika: 17 4T 1 oraz 25 6T 1)
 OPEL Omega-B 2.5 D Turbo (kod silnika: 25/DT, X25DT)
 Range Rover 2.5 D (kod silnika: 25 6D)

Zawartość zestawu:

Trzpień blokujący koło zamachowe, nr OEM: KM 813 / LRT 12-108 / 11 2 300

Przyrząd ustalający wał korbowy, nr OEM: KM 811 / LRT 112 / 11 3 320

Przyrząd do napinacza łańcucha - 2 szt., nr OEM: KM 823 / LRT 12-114 / 11 3 340

Klucz do koła wału korbowego, nr OEM: KM 819

Przyrząd do napinania łańcucha, nr OEM: KM 822 / LRT 12-115 / 11 3 360

Ściągacz pompy wtryskowej, nr OEM: KM 825 / LRT 12-119 / 13 5 120

Dźwignia do wałka pompy wtryskowej, nr OEM: KM 826

Opakowanie: kaseta plastikowa

CITROEN / PEUGEOT

PRZYRZĄD DO SPRĘŻYN ZAWOROWYCH CITROEN/PEUGEOT

ATIO20122



Zastosowanie:

- CITROEN: Xsara 1.4 / 1.6 (94-04); Berlingo 1.1 / 1.4 (94-04)
 - PEUGEOT 106, 205, 206, 306, 307, 405, Partner (93-04)

FORD

ZESTAW BLOKAD ROZRZĄDU FORD FOCUS/C-MAX 1.6 16V

ALO10138



Zastosowanie:

FORD: Focus, C-max (03-07)
 Silniki: 1.6 Ti-VCT (HXDA) / 2.0 TDCi (G6DA, G6DB, G6DC)

Zawartość zestawu:

Blokada napinacza (HXDA)

Trzpień blokujący wał korbowy (HXDA)

Blokada kół rozrzędu (HXDA)

Blokada koła zamachowego (G6DA, G6DB, G6DC)

Trzpień blokujący wał korbowy/rozrzędu (G6DA, G6DB, G6DC)

Opakowanie: kaseta plastikowa

OPEL

ZESTAW BLOKAD ROZRZĄDU OPEL/RENAULT 2.2/2.5 DCI

ALO10131



Zastosowanie:

RENAULT: Laguna II, Espace, Master, Trafic
Silniki diesel: 2.2 / 2.5 dCi (G9T, G9U)
OPEL: Vivaro, Movano
Silniki diesel: 2.2 / 2.5 DTi (G9T, G9U)
OPEL: Astra B, Vectra B, Signum, Zafira
Silniki benzynowe: 2.2 16v (Z22SE, Z22YH)

Opakowanie: Kasetka plastikowa

RENAULT

ZESTAW TRZPIENI DO BLOKADY ROZRZĄDU RENAULT

ALO10038



Zawartość zestawu:

trzczeń blokujący wał korbowy 1.5 DCi nr OEM MOT 1489

trzczeń blokujący wał rozrzędu 1.5 DCi nr OEM MOT 1430

trzczeń blokujący wał korbowy 1.9 DCi nr OEM MOT 1054 / MOT 861 / MOT 863

Zastosowanie:

RENAULT LAGUNA, KANGOO, CLIO 1.5 DCi, 1.9 DCi, NISSAN ALMERA, MICRA 1.5 DCi (2002-2010)

BLOKADY ROZRZĄDU

SAMOCCHODY CIĘŻAROWE

PRZYRZĄD DO USTAWIANIA ROZRZĄDU SCANIA

ALO10113



Zastosowanie:

Do pokręcania wału korbowego i precyzyjnego ustawiania rozrzędu np. w GMP w celu wymiany rozrzędu.
Napęd: 1/2"

PRZYRZĄD DO USTAWIANIA ROZRZĄDU SCANIA

ALO10114



Zastosowanie:

Do pokręcania wału korbowego i precyzyjnego ustawiania rozrzędu np. w GMP w celu wymiany rozrzędu.
Napęd: 1/2"

STOJAK NA SILNIK 600 KG

AE140013



Udźwig: 600 kg
Wymiary: 1215 x 900 x 1040 mm
Waga: 81 kg

Wyposażony w przekładnię, która umożliwia obracanie silnika bez użycia siły.
Łożyszkowane koła, pokryte tworzywem zapewniają łatwe i bezpieczne manewrowanie.
Konstrukcja umożliwia szybkie i łatwe złożenie, dzięki czemu nie zajmuje dużo miejsca w warsztacie.

KLUCZ DO POMP WTRYSKOWYCH 13 MM VW/AUDI DIESEL

AIO50111



Zastosowanie:
AUDI 80 1.6 4 cyl. DIESEL VW GOLF, JETTA, CADDY, PASSAT, SANTANA

PRZYRZĄD DO WYMIANY USZCZELNIENIA WAŁU KORBOWEGO VW/AUDI 1.4/1.6 BENZYNA 1.9/2.0 DIESEL

AIO20154



Przyrząd umożliwia montaż i demontaż uszczelnienia wału korbowego w silnikach VW AUDI, m.in. VW Golf, Touran, AUDI A3 i inne.

Zastosowanie:
silniki benzynowe: 1.4 turbo oraz 1.4 i 1.6 z bezpośrednim wtryskiem
silniki diesel 1.9 i 2.0 SDI, 2.0 TDI (CR)
Nr OEM VW T10134

PRZYRZĄD DO CENTROWANIA TARCZY SPRZĘGŁA

ANO10049



Uniwersalny i łatwy w obsłudze przyrząd do wycentrowania tarczy sprzęgłowej względem docisku. Zawiera 3 adaptory do różnych średnic otworów tarcz sprzęgłowych - pasuje do większości samochodów osobowych i dostawczych.

BLOKADY I ŚCIĄGACZE KÓŁ PASOWYCH

PRZYRZĄD DO MONTAŻU I DEMONTAŻU PASÓW WIELOKLINOWYCH

ALO10093



Przyrząd pozwala na wymianę paska wieloklinowego w układzie bezpośrednio sprężyniętym (bez udziału napinacza).
Zastosowanie do wszystkich typów samochodów osobowych, gdzie zastosowane są paski wielorolkowe elastyczne.

Opakowanie: kasetka plastikowa

KLUCZ UNIWERSALNY DO BLOKOWANIA ROZRZĄDU 21-100 MM

AI010030



Zastosowanie:
MERCEDES BENZ, BMW, FORD, MITSUBISHI, HONDA, VW, AUDI, NISSAN, TOYOTA
Wyposażony w dwa komplety wymiennych trzpieni.
Zakres: 21-100 mm.

ŚCIĄGACZ KÓŁ ROZRZĄDU 40-90 MM

AE310151



Zakres: 40-90 mm, L=100 mm
Bardzo cienkie szczęki umożliwiają demontaż kół rozrządu na wale korbowym.

ŚCIĄGACZ KÓŁ ROZRZĄDU VW/AUDI

AI010100



Zastosowanie:
Uniwersalne zastosowanie, dzięki wielopozycyjnemu montażowi łap umożliwia demontaż większości kół rozrządu.
Zakres: 50-95 mm

ŚCIĄGACZ KOŁA PASOWEGO

AN010067



Zastosowanie:
do kół pasowych z tłumikiem drgań skrętnych.
Opakowanie: kasetka plastikowa

KLUCZE DO ALTERNATORA

ZESTAW 13 SZT. NARZĘDZI DO DEMONTAŻU ALTERNATORÓW

AI010090



Zawartość zestawu:

klucze specjalne M10, T50 z nasadkami 33 zęby

końcówki T40, T50, M8, M10, H8, H10

adapter 1/2"

nasadki specjalne 33 zęby 6-kt. 17 i 6-kt. 22

adapter 6 kt. 22 L=32 mm

klucz specjalny 6 kt. 17 mm z 4 bolcami

Zastosowanie:

do demontażu kół pasowych alternatora w VW, AUDI, SEAT, MERCEDES, RENAULT, BMW, FORD, FIAT i inne.

Opakowanie: kasetka plastikowa

ZESTAW 22 SZT. NARZĘDZI DO DEMONTAŻU ALTERNATORÓW

AI010090A



Zawartość zestawu:

klucz M10 x 110 z nasadką 33 zęby 1/2"

klucz M10 x 98 z nasadką 31 zębów 1/2"

klucz M10 x 110 1/2"

klucz T50 z nasadką 33 zęby 1/2"

klucz M10 x 57 6-kt. 14 mm

końcówki M8 i M10 L=75 mm

końcówki T40 i T50 L=75 mm

końcówki 6-kt. 8 i 10 mm L=75 mm

nasadka specjalna 31 zębów 6-kt. 15

nasadka specjalna 33 zęby 6-kt. 17

nasadka specjalna 33 zęby 6-kt. 22

adaptery 6-kt. (5 szt.)

klucz specjalny 6-kt. 17 z 4 bolcami

klucz specjalny 6-kt. 38 z 3 bolcami

redukcja 1/2" x 6-kt. 10 mm

Zastosowanie:

demontaż kół pasowych alternatora. Rozbudowany zestaw pasuje do alternatorów wszystkich typów.

Opakowanie: kasetka plastikowa

NASADKA DO ALTERNATORA 33 ZĘBY ZEWNĘTRZNYCH

AI010090-01



Napęd: 6-kt. zewnętrzny 17 mm
Długość: 30 mm

NASADKA DO ALTERNATORA 31 ZĘBÓW ZEWNĘTRZNYCH

AI010090A-01



Napęd: 6-kt. zewnętrzny 12 mm
Długość: 30 mm

DEMONTAŻ WTRYSKIWACZY I CZUJNIKÓW

KLUCZ DO SONDY LAMBDA 22 MM 1/2"

AI010033



Dane techniczne:
Rozmiar: 22 mm, 6-kt. otwarty
Długość: 50 mm
Podwójny kwadrat 1/2" umożliwiający pracę w trudno dostępnych miejscach.

ZESTAW 4 SZT. KLUCZY DO CZUJNIKÓW

AI050096S



Zawartość zestawu:

| Artykuł nr | Napęd | Rozmiar | Długość | Zastosowanie |
|------------|-------|--------------------|---------|-------------------------|
| AI050096-A | 3/8" | 1-1/16" 12-kt. | 72 mm | czujnik ciśnienia oleju |
| AI050096-B | 1/2" | 29 mm 6-kt. | 90 mm | czujnik ciśnienia oleju |
| AI050096-C | 1/2" | 29 mm 12-kt. | 85 mm | czujnik temperatury |
| AI050096-D | 3/8" | 7/8" (22 mm) 6-kt. | 81 mm | sonda lambda |
| AI050096-E | 1/2" | 7/8" (22 mm) 6-kt. | 58 mm | sonda lambda |
| AI050096-F | 3/8" | 7/8" (22 mm) 6-kt. | 82 mm | sonda lambda |
| AI050096-G | 3/8" | 7/8" (22 mm) 6-kt. | 90 mm | sonda lambda |

Opakowanie: kasetka plastikowa

KLUCZ DO WTRYSKIWACZY 1/2" 27 MM 12-KT

STAL CHROMOWO-MOLIBDENOWA

AI010060-C



Dane techniczne:
- długość - 78 mm

KLUCZ DO ELEKTROWTRYSKÓW 4 ZĘBY

ANO40173



Dane techniczne:
- średnica zewnętrzna - 32 mm
- średnica wewnętrzna - 22.2 mm
- wysokość - 84.5 mm
- ilość zębów - 4

ŚCIĄGACZ BEZWŁADNOŚCIOWY WTRYSKIWACZY

AI020103



Szybki i łatwy demontaż zapieczonych wtryskiwaczy w silnikach wysokoprężnych. Wyposażony w adaptory z gwintem M8, M12 i M14.

Opakowanie: kasetka plastikowa

PRZYRZĄD DO WTRYSKIWACZY MERCEDES

AIO20125



Zastosowanie:
Silniki MERCEDES CDI COMMON RAIL i inne
Opakowanie: kasetka plastikowa

ŚCIĄGACZ WTRYSKIWACZY VW/AUDI TDI

AIO20127



Specjalna konstrukcja ściągacza umożliwia łatwy demontaż pompowtryskiwaczy w 4-zaworowych silnikach VW, AUDI 2.0 TDI (103 kW).
Opakowanie: kasetka plastikowa

ŚCIĄGACZ WTRYSKIWACZY VW/AUDI FSI

AIO20128



Zastosowanie:
Silniki FSI VW, AUDI
Opakowanie: kasetka plastikowa

ŚCIĄGACZ WTRYSKIWACZY JEEP CHRYSLER 2.5/2.8 CRD

AIO20159



Zastosowanie:
CHRYSLER Voyager, Grand Voyager oraz JEEP Cherokee
Silniki VM 2.5 CRD oraz 2.8 CRD od 2001 r.

KLUCZ AMPULOWY 10 MM Z OTWOREM DO WTRYSKIWACZY BOSCH

ALO10235



Zastosowanie:
Do wtryskiwaczy BOSCH
Rozmiar: 6-kt. 10 mm z otworem

NARZĘDZIA DO ZAWORÓW

SZCZELINOMIERZ 20 LISTKÓW 0.05-1 MM

AI060020



Zakres: 0.05 - 1.00 mm

PRZYRZĄD DO DEMONTAŻU ZAWORÓW

AI020025



Zakres: 55-175 mm. Zaprojektowany do pracy z silnikami benzynowymi i diesel'a, z głęboko osadzonymi zaworami.
Zastosowanie w silnikach OHC i OHV.

PRZYRZĄD DO DEMONTAŻU ZAWORÓW

AI020027



Przyrząd może być używany przy założonej lub zdjętej głowicy.
Ma zastosowanie do większości silników górnozaworowych.
Regulowana dźwignia umożliwia pracę w trudno dostępnych miejscach.
Waga: 660 g

PRZYRZĄD DO DEMONTAŻU ZAWORÓW

ANO10064



Zastosowanie:
Do demontażu zaworów z dociskiem sprężynowym.
Regulowana długość tulei wyciskowej oraz szeroki zakres ramion umożliwiają zastosowanie w większości silników typu OHC, OHV i CHV.

ŚCIĄGACZ SPRĘŻYN ZAWOROWYCH

AI020049



Zastosowanie:
CHRYSLER, HONDA, HYUNDAI, LEXUS, MAZDA, MITSUBISHI, NISSAN, PORSCHE, SATURN, TOYOTA, VOLVO, VOLKSWAGEN, AUDI

Opakowanie: kasetka plastikowa

ADAPTER PNEUMATYCZNY DO DEMONTAŻU USZCZELNIACZY

AI010005



Adapter umożliwia doprowadzenie sprężonego powietrza do do silnika celem naprawy cylindra. Dzięki temu jest możliwe utrzymanie na odpowiedniej wysokości zaworu przy sprawdzaniu szczelności trzonka zaworu bez demontażu głowicy.

SZCZYPCE DO USZCZELNIACZY ZAWOROWYCH DŁUGIE

AI020056A



Smukły i długi kształt pozwala na szybki i sprawny demontaż pierścieni uszczelniających trzonka zaworu.

ŚCIAĞACZ WKŁADEK ZAWOROWYCH

AI010012A



Zastosowanie:
do silników 8, 16, 24 V

ZESTAW FREZÓW DO GNIAZD ZAWOROWYCH

AI020065



Zawartość zestawu:

| | |
|-------------|---|
| AI020065-1 | Głowica 75° x 45° ϕ 28-37 mm |
| AI020065-2 | Głowica 75° ϕ 37-44 mm x 30° ϕ 28-37 mm |
| AI020065-3 | Głowica 60° x 30° ϕ 37- ϕ 46 mm |
| AI020065-4 | Głowica 75° ϕ 44-52 mm x 30° ϕ 37-46 mm |
| AI020065-5 | Głowica 45° x 60° ϕ 46-60 mm |
| AI020065-6 | Głowica 65° x 75° ϕ 52-65 mm |
| AI020065-7 | Pilot ϕ 5.5 mm |
| AI020065-8 | Pilot z tuleją nastawną ϕ 11-12.5 mm |
| AI020065-9 | Pilot z tuleją nastawną ϕ 9-11 mm |
| AI020065-10 | Pilot z tuleją nastawną ϕ 8-9.5 mm |
| AI020065-11 | Pilot z tuleją nastawną ϕ 7-8.5 mm |
| AI020065-T | Pokrętło |

Podane kąty mierzone są od osi frezu.
Ostrza wykonane z węglików wolframu.
Wszystkie elementy zestawu są dostępne jako pojedyncze sztuki.
Noże do głowic są dostępne jako części zamienne.

Opakowanie: kasetka plastikowa

NARZĘDZIA DO TŁOKÓW

PRZYRZĄD DO CZYSZCZENIA ROWKÓW TŁOKA

AI010009



Przyrząd służy do czyszczenia rowków tłoka z nagromadzonego nagaru. Wyposażony w trzy krążki z ostrzami w rozmiarach
- 2.5 mm, 2 mm, 3 mm, 4 mm, 4.5 mm, 1/4"
- 1.2 mm, 1.5 mm, 1.8 mm, 2.8 mm, 5 mm, 5.5 mm
- 1/16", 5/64", 3/32", 1/8", 5/32", 3/16"
Dopasowanie ostrza do właściwej średnicy tłoka następuje poprzez przesunięcia krążka po płaskowniku.

SZCZYPCE DO PIERŚCIENI TŁOKOWYCH

AI020019-21



| Artykuł nr | Zakres |
|------------|---------------|
| AI020021 | 50 do 100 mm |
| AI020020 | 70 do 108 mm |
| AI020019 | 115 do 180 mm |

OPASKA DO TŁOKÓW

AI020039-40



| Artykuł Nr | Wysokość (mm) | Zakres (mm) | Waga (g) |
|------------|---------------|-------------|----------|
| AI020039 | 75 | 53-125 | 260 |
| AI020040 | 75 | 90-175 | 300 |

OBŚLUGA SILNIKA

SZCZYPCE DO OPASEK PRZEWODÓW GUMOWYCH

ZESTAW 9 SZT. SZCZYPIEC DO OPASEK

AR060024A



Zawartość zestawu:
szczypce - AR060021, AR060002A, AR060003, AI040018, AI040025, AI040028, AI040027
dodatkowo narzędzia pomocnicze - wkrętak płaski, dźwignia hakowa

Opakowanie: kasetka plastikowa

SZCZYPCE DO OPASEK Z LINKĄ

AR060021



Zastosowanie do różnego rodzaju przewodów (olejowych, wodnych). Umożliwia pracę w niedostępnych miejscach dzięki długiej lince (630 mm).

SZCZYPCE DO OPASEK ZACISKOWYCH

AR060002A



Szczypce przeznaczone do opasek samozaciskowych o płaskim przekroju stosowanych w obwodach chłodzenia. Posiadają okrągłe, ponacinane, obrotowe końcówki szczęk oraz mechanizm automatycznie je blokujący w położeniu zamkniętym.

SZCZYPCE DO OPASEK

AR060003



Szczypce przeznaczone do opasek samozaciskowych o płaskim przekroju stosowanych w obwodach chłodzenia. Posiadają końcówki z jednej strony okrągłą, ponacinaną, obrotową, z drugiej strony z głębokim wcięciem co umożliwia lepsze uchwycenie i ściśnięcie opaski. Szczypce posiadają ponadto 5-stopniowy mechanizm automatycznie je blokujący w położeniu zamkniętym.

SZCZYPCE WYGIĘTE DO OPASEK TAŚMOWYCH

AI040027



Szczypce służą do ściskania opasek rozprężnych stosowanych na przewodach elastycznych paliwowych, olejowych oraz wodnych. Szczypce posiadają ponadto 5-stopniowy mechanizm automatycznie je blokujący w położeniu zamkniętym. Specjalnie zagięte szczęki pozwalają na uchwycenie opaski w trudno dostępnych miejscach.

SZCZYPCE PROSTE DO OPASEK TAŚMOWYCH

AR060039A



Szczypce przeznaczone do opasek samozaciskowych stosowanych w obwodach chłodzenia. Szczypce posiadają 5-stopniowy mechanizm automatycznie je blokujący w położeniu zamkniętym.

SZCZYPCE DO OPASEK PRZEWODÓW GUMOWYCH

AIO40018



Szczypce przeznaczone do zacisków typu CLICK oraz CLICK-R. Służą do otwierania i zamykania zacisków wielokrotnego użytku na przewodach giętkich.

SZCZYPCE DO OPASEK CLIC/CLIC-R WYGIĘTE

ARO30042



Szczypce przeznaczone do zacisków typu CLICK oraz CLICK-R. Szczypce posiadają obrotowe szczęki.

SZCZYPCE DO OPASEK CLIC/CLIC-R WYGIĘTE

ANO10216



Przeznaczone do zakładania i zdejmowania opasek zaciskowych trój-końcowych, występujących na przewodach paliwowych, wentylacji itp. w samochodach VW, AUDI, SEAT, SKODA.
Średnice przewodów: 8-18 mm.
Materiał: stal chromowo-wanadowa, rękojeść niklowana.

UKŁAD CHŁODZENIA I KLIMATYZACJI

MANOMETR DO POMIARU CIŚNIENIA CZYNNIKA R134A

ARO50087



Umożliwia szybką kontrolę ciśnienia czynnika R134a (w układzie niskiego ciśnienia).
Próbnik wyposażony jest w zawór zwrotny.
Zakres: 0-200 PSI, kolorowa skala ułatwiająca odczyt.

ŚCIĄGACZ SPRZĘGŁA SPRĘŻARKI KLIMATYZACJI

ANO10066



Zastosowanie:
do demontażu sprzęgła w następujących kompresorach: Fs6, C171, 6P oraz 148, GM R4 i A6, Hr6, DA-6 i V5 oraz Sanden Sd505, 507, 510, 575, 708 oraz 709 i inne. Możliwość montażu dwóch lub trzech śrub zapewnia obsługę większości sprzęgieł.

Opakowanie: kasetka plastikowa

KLUCZ PŁASKI 32 X 36 MM DO WENTYLATORA SPRĘŻĘŁA

AI050042



Rozmiar: 32 x 36 mm
Zastosowanie:
do samochodów BMW, FORD - 32 mm
OPEL, FORD - 36 mm

KLUCZ DO KOŁA PASOWEGO POMPY WODNEJ

AI050068



Zastosowanie:
do blokowania koła pasowego pompy wodnej w samochodach VW, Audi bez klimatyzacji.

KLUCZ DO KÓŁ PASOWYCH SPRĘŻARKI KLIMATYZACJI MERCEDES

AL010058



Zastosowanie:
MERCEDES BENZ
Silniki M112, M113, M272, M273
W zestawie dodatkowy adapter do M272

ZESTAW DO ZŁĄCZ SYSTEMÓW PALIWOWYCH I KLIMATYZACJI

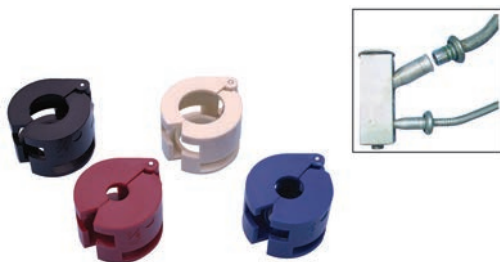
AR060015



Rozmiary:
1/4", 5/16", 3/8", 1/2", 5/8", 3/4", 7/8"

ZESTAW 4 SZT. DO ZŁĄCZ SYSTEMÓW KLIMATYZACJI

AR060025



Rozmiary:
- czerwony: 3/8"
- niebieski: 1/2"
- czarny: 5/8"
- biały 3

STETOSKOPY

STETOSKOP DIAGNOSTYCZNY

AI030014



Zastosowanie:

Służy do kontroli pracy mechanizmów oraz umożliwia lokalizację ewentualnych uszkodzeń poprzez nasłuch miejscowy badanych podzespołów. Dzięki wzmocnieniu dźwięku pomaga w lokalizacji usterki.

STETOSKOP ELEKTRONICZNY 6-KANAŁOWY

AI030033A



Zastosowanie:

Precyzyjne i bardzo szybkie zlokalizowanie źródła, z którego podczas jazdy lub tylko w trakcie pracy silnika wydostają się niepożądane hałasy lub różnego rodzaju zakłócenia. Szczególnie przydatny przy diagnozowaniu pracy pomp wtryskowych, cylinderek hamulcowych, sprężyn zawiesz, tylnych mostów, wałów napędowych, przekładni kinetycznych, układów kierowniczych, łożysk itp.

Opakowanie: kaseta plastikowa

LAMPY STROBOSKOWE

LAMPA STROBOSKOPOWA CYFROWA

AR020002



- obudowa metalowa chromowana
- wysokie, czytelne litery
- zasilanie 12 V
- czujnik indukcyjny

FUNKCJE:

- kąt wyprzedzenia zapłonu 0-60
- obroty 200-10 000 obr./min
- kąt zwarcia styków 0-99.9%
- pomiar napięcia 0-16 V

LAMPA STROBOSKOPOWA - BENZYNA/DIESEL

AR020006D



Urządzenie umożliwia diagnostykę silników benzynowych oraz diesla. Może być zasilane napięciem 12 V lub 24 V. W silnikach benzynowych umożliwia pomiar następujących wartości:

- kąt wyprzedzenia zapłonu,
- kąt wzniosu krzywki,
- prędkość obrotowa,
- napięcie.

W silnikach diesla umożliwia pomiar: napięcia, prędkości obrotowej oraz dynamicznego kąta wyprzedzenia wtrysku. Urządzenie wyposażone jest w piezoelektryczny przetwornik pomiarowy, który można zamontować na rurkach wtryskowych o średnicy od 6 mm do 10 mm.

LAMPA STROBOSKOPOWA

ARO20022



- obudowa plastikowa
- bardzo jasne światło żarnika ksenonowego
- zasilanie 12 V
- czujnik indukcyjny

PRÓBNIKI CIŚNIENIA SPRĘŻANIA / SZCELNOŚCI CYLINDRÓW

PRÓBNIK CIŚNIENIA SPRĘŻANIA - DIESEL

AIO20051



| Końcówki pomiarowe | Gwint | Długość (mm) |
|--------------------|------------|--------------|
| 1S - świeca żarowa | M10 x 1.0 | 73.5 |
| 2S - świeca żarowa | M12 x 1.25 | 54 |
| 3S - świeca żarowa | M14 x 1.25 | 72 |
| 4W - wtryskiwacz | N/A | 114 |
| 5W - wtryskiwacz | N/A | 112 |
| 6S - świeca żarowa | M10 x 1.0 | 114.5 |
| 7S - świeca żarowa | M10 x 1.0 | 119 |
| 8W - wtryskiwacz | M20 x 1.5 | 78 |

Zastosowanie:

BMW, Citroen, Dacia, Daihatsu, Fiat, Ford, Isuzu, Land Rover, Mazda, Mercedes-Benz, Mitsubishi, Nissan, Opel, Peugeot, Renault, Rover, Seat, Toyota, Vauxhall, Volkswagen, Volvo.

Opakowanie: kasetka plastikowa

PRÓBNIK CIŚNIENIA SPRĘŻANIA - DIESEL (SAMOCHODY CIĘŻAROWE)

AIO20053



Zawartość zestawu:

Manometr o zakresie 0-70 bar i średnicy $\varnothing 100$ mm

Przewód elastyczny długości 560 mm wyposażony w szybkozłącze

Adapter kątowy z szybkozłączem

Końcówki - adaptory pomiarowe:

- adapter główny - długość 185 mm, gwint wewn. 5/16 x 24 UNF, gwint zewn. 1/2 x 20 UNF
- adapter końcowy - długość 30 mm, $\varnothing 20.5$ mm
- adapter końcowy - długość 32 mm, $\varnothing 23.6$ mm
- adapter końcowy - długość 41 mm, $\varnothing 23.6$ mm
- tuleje dystansowe $\varnothing 20$, długość 38.2, 30.5, 19.0, 12.6, 11.5 mm
- belka pomocnicza 63.5 x 25 x 17 mm
- belka pomocnicza 76.2 x 15 x 17 mm

Zapasowy zestaw podkładek mosiężnych

Opakowanie: kasetka plastikowa

PRÓBNIK CIŚNIENIA SPRĘŻANIA - BENZYNA

AIO20052



Zawartość zestawu:

Manometr o zakresie 0-20 bar i średnicy $\varnothing 80$ mm

Przewód elastyczny długości 200 mm zakończony adapterem redukcyjnym 14 mm oraz 18 mm umożliwiającym bezpośrednie wkręcenie w otwór świecy zapłonowej

Końcówki - adaptory pomiarowe:

- M14 x 1.25 długość 64 mm
- M14 x 1.25 długość 94 mm
- M18 x 1.5 długość 57 mm
- M10 x 1 długość 57 mm
- M12 x 1.25 długość 57 mm

Gwintowniki do regeneracji gwintu gniazda świec zapłonowych M14 x M18 oraz M10 x M12

Opakowanie: kasetka plastikowa

PRÓBNIK CIŚNIENIA SPRĘŻANIA W CYLINDRACH - BENZYNA

ARO20017



Zawartość zestawu:

Manometr wyskalowany w zakresach 0-300 PSI, 21 bar i 2100 kPa

Końcówka sztywna o długości 150 mm

Końcówka elastyczna o długości 325 mm zakończona gwintem M14

Adapter M14/M18

Opakowanie: kasetka plastikowa

PRÓBNIK CIŚNIENIA OLEJU

AI020054



Zawartość zestawu:

Manometr o zakresie 0-10 bar i średnicy $\varnothing 80$ mm

Przewód elastyczny długości 1300 mm zakończony szybkozłączem

Adapter kątowy z szybkozłączem

Końcówki – adaptery pomiarowe:

- gwint R 1/8" DIN 2999
- gwint 1/8" x 27 NPT
- gwint 1/4" x 18 NPT
- gwint 3/8" x 20 UNF
- gwint 1/2" x 20 UNF
- gwint M10 x 1
- gwint M12 x 1,5
- gwint M14 x 1,5
- gwint M16 x 1,5
- gwint M18 x 1,5

Opakowanie: kasetka plastikowa

PRÓBNIK CIŚNIENIA PALIWA

AI020064A



Przeznaczony do sprawdzania układów wtrysku paliwa w większości modeli samochodów. Zestaw zawiera komplet końcówek, przewodów oraz dwa manometry (0-3,5 bar i 0-7 bar).

Opakowanie: kasetka plastikowa

TESTER SZCZELNOŚCI USZCZELKI GŁOWICY

AE300168



Przyrządem diagnozujemy usterki takie jak:

- pęknięty blok,
- pęknięta głowica,
- uszkodzona uszczelka głowicy.

W przypadku wystąpienia jednej z ww. usterek następuje zmiana koloru cieczy z granatowego na żółty.

Opakowanie: kasetka plastikowa

TESTER SZCZELNOŚCI USZCZELKI GŁOWICY Z ADAPTERAMI

AE300168A



Przyrządem diagnozujemy usterki takie jak:

- pęknięty blok,
- pęknięta głowica,
- uszkodzona uszczelka głowicy.

W przypadku wystąpienia jednej z ww. usterek następuje zmiana koloru cieczy z granatowego na żółty.

Adaptory:

R123: Mercedes-Benz, GM oraz Jeep

R125: Honda, Toyota, Suzuki, Mitsubishi, Chrysler oraz Acura

R134: Peugeot, Subaru, Chrysler, Acura, GM, Mitsubishi, Nissan, Mazda, Toyota, Infiniti, Suzuki, Isuzu, Ford

Opakowanie: kasetka plastikowa

TESTER SZCZELNOŚCI CYLINDRÓW

AI020072



Tester służy do zbadania stopnia zużycia cylindrów przez doprowadzenie sprężonego powietrza i określenie procentowego spadku ciśnienia spowodowanego nieszczelnością cylindra. Wymagane ciśnienie - 6-8 bar.

UWAGA: Przed użyciem koniecznie zapoznać się z instrukcją użytkownika!

Opakowanie: kasetka plastikowa

COMMON-RAIL

ZESTAW DO UKŁADÓW COMMON RAIL Z ADAPTERAMI

AI020101A



Przyrząd służy do szybkiego i efektywnego pomiaru objętości paliwa na przelewie każdego wtryskiwacza. Umożliwia jednoczesny pomiar na 6 wtryskiwaczach.

Zestaw zawiera 24 szt. adapterów do zastosowania w systemach; BOSCH; SIEMENS; DENSO oraz DELPHI.

AI020101-H Rurka szklana z podziałką

Opakowanie: kasetka plastikowa

TESTERY PODCIŚNIENIA

POMPKA CIŚNIENIOWO-PODCIŚNIENIOWA

AI040031



Zastosowanie:

do zaworów kontrolujących wlot powietrza, sterowników wyprzedzania podciśnienia, zaworów, wspomagania hamulców, w skrzyniach biegów, gaźnikach itp.

- podwójna (ciśnieniowa i podciśnieniowa) pompka z zestawem do odpowietrzania i wymiany płynu hamulcowego.

Opakowanie: kasetka plastikowa

MANOMETR CIŚNIENIA I PODCIŚNIENIA PALIWA

ARO20019



- pozwala na zdiagnozowanie problemów z zapłonem, kompresją, zaworami itp.
- umożliwia pomiar ciśnienia doładowania oraz jako test pomp paliwa
- duży 3-1/2" zegar z czytelną kolorową skalą
- zakres ciśnienia: 0-0.7 kg/cm² oraz 0-10 PSI
- zakres podciśnienia: 0-28 in Hg oraz 0-70 cm Hg

ZESTAW ADAPTERÓW DO SPRAWDZANIA SZCZELNOŚCI SYSTEMU TURBODOŁADOWANIA

AI020180



Adaptory umożliwiają podłączenie sprężonego powietrza do układu dolotowego w celu wykrycia i zlokalizowania ewentualnych nieszczelności.

Zestaw pozwala na szybkie sprawdzenie szczelności turbosprężarki, intercoolera i przewodów ciśnieniowych.

Zestaw wyposażony jest w regulator ciśnienia.
Zakres średnic: Ø55-94 mm.

Opakowanie: kasetka plastikowa

UKŁAD CHŁODZENIA

PRZYRZĄD DO SPRAWDZANIA SZCZELNOŚCI UKŁADU CHŁODZENIA

AE300194



Uniwersalny przyrząd przeznaczony do sprawdzenia szczelności układu chłodzenia w różnych typach samochodów.

W celu sprawdzenia szczelności układu należy zamontować uniwersalny adapter w miejscu korka zbiornika wyrównawczego lub korka chłodnicy, a następnie za pomocą ręcznej pompki wytworzyć ciśnienie ok. 15 PSI i obserwować wskazania manometru. Ewentualne spadki ciśnienia świadczą o nieszczelnościach w układzie.

Opakowanie: kasetka plastikowa

REFRAKTOMETR

AE300154B



Refraktometr jest precyzyjnym optycznym urządzeniem pozwalającym na pomiar temperatury zamarzania płynu chłodniczego, płynu do spryskiwaczy, płynu AdBlue oraz gęstości elektrolitu. Zastosowanie do wszystkich pojazdów wyposażonych w silniki chłodzone płynem glikolowym na bazie etylenu i propylenu, akumulatory z kwasem siarkowym jako elektrolit.

Specyfikacja pomiarów:

- temp. zamarzania płynu chłodniczego: od 0 do -50°C
- gęstość elektrolitu: od 1.1 do 1.4 kg/l
- stężenie $\text{CH}_4\text{N}_2\text{O}$ w Adblue: od 0 do 40%
- temp. zamarzania płynu do spryskiwaczy: od 0 do -40°C

Opakowanie: kaseata metalowa

TESTER TEMPERATURY ZAMARZANIA PŁYNU CHŁODNICZEGO

ARO30002



Wykonany z przezroczystego tworzywa sztucznego. Urządzenie wyposażone w czytelną skalę w stopniach Celsjusza wskazującą wartość temperatury zamarzania cieczy. Próbkę ciekłej substancji należy pobrać poprzez gumową rurkę stanowiącą przedłużenie testera oraz przy pomocy gumowej gruszki pełniącej funkcję ssawki. Tester można myć i wykorzystywać ponownie.

UKŁAD ELEKTRYCZNY

TESTER GĘSTOŚCI ELEKTROLITU

ARO30001



Wykonany z przezroczystego tworzywa sztucznego, odpornego na oddziaływanie agresywnych substancji kwasowych i zasadowych. Urządzenie wyposażone w czytelną skalę, wskazującą stan baterii. W testerze zastosowano trzy kolory obrazujące kondycję i wskazujące na ewentualną konieczność naładowania akumulatora. Próbkę ciekłej substancji należy pobrać poprzez gumową rurkę stanowiącą przedłużenie testera oraz przy pomocy gumowej gruszki pełniącej funkcję ssawki. Tester można myć i wykorzystywać ponownie.

Odczyt pomiarów:

- gęstość elektrolitu 1.27-1.30 g/cm^3 (kolor niebieski): akumulator w pełni naładowany
- gęstość elektrolitu 1.21-1.25 g/cm^3 (kolor szary): stan akumulatora umożliwiający jego dalszą eksploatację
- gęstość elektrolitu 1.10-1.15 g/cm^3 (kolor czerwony): akumulator jest całkowicie wyladowany i wymaga naładowania

TESTER AKUMULATORA

ARO20014



Tester akumulatora przeznaczony jest dla sprawdzania stanu naładowania oraz reagowania na obciążenie akumulatorów 6V oraz 12V o maksymalnej pojemności 120Ah. Wskaźnik wychyłowy w zakresie 0-16 V. Obudowa ze stali nierdzewnej.

PRÓBNIK NAPIĘCIA IGŁOWY 6-24 V

ARO30003



Próbnik przeznaczony jest do stwierdzenia obecności napięcia w instalacjach elektrycznych samochodów z instalacjami 12V oraz 24V. Obecność napięcia jest sygnalizowana przez zapalenie się lampki umieszczonej wewnątrz przezroczystej rękkojści próbnika.

PRÓBNIK NAPIĘCIA IGŁOWY 6-12 V

ARO30005



Próbnik przeznaczony jest do stwierdzenia obecności napięcia w instalacjach elektrycznych samochodów z instalacjami 6 V oraz 12 V. Obecność napięcia jest sygnalizowana przez zapalenie się lampki umieszczonej wewnątrz przezroczystej rękkojści próbnika.

PRÓBNIK NAPIĘCIA 6-24 V METALOWY

ARO30052



Próbnik przeznaczony jest do kontroli ciągłości obwodów w instalacjach i pojazdach o napięciu z zakresu 6-24 V. Wyposażony w metalową igłę pomiarową służącą do nakłuwania izolacji testowanego przewodu bez konieczności jego odizolowania.

MISKA DO ZLEWANIA OLEJU 16 L

AE300103



Wymiary: 600 x 450 x 180 mm
Pojemność: 16 L
Waga: 1.05 kg

NAPEŁNIACZ OLEJU 7.5 L

AE300176



Przyrząd jest przeznaczony do napełniania olejem automatycznych skrzyń biegów, dyferencjałów oraz innych skrzynek przekładniowych.
Całkowita pojemność zbiornika: 7,5 L
Wydajność ok. 70 cm³ na jeden cykl pompy.
Klasa lepkości oleju nie powinna przekraczać SAE 140.

ZESTAW ADAPTERÓW DO NAPEŁNIACZA

AE300176-A



Zawartość zestawu:

Nr 1 - Mercedes 722,9

Nr 2 - VW/AUDI DSG

Nr 3 - VW/AUDI CVT

Opakowanie: kasetka plastikowa

NAPEŁNIACZ OLEJU 4 L

AE300212



Przyrząd jest przeznaczony do napełniania olejem automatycznych skrzyń biegów, dyferencjałów oraz innych skrzynek przekładniowych.
Całkowita pojemność zbiornika 4,5 litra
Zestaw zawiera uniwersalne adaptory do automatycznych skrzyń biegów oraz adaptory dedykowane do skrzyń MERCEDES 722.9, VW/AUDI DSG oraz CVT.

OLEJNICA TRANSPARENTNA 200 ML

AE300204



Transparentna obudowa umożliwia wizualną kontrolę płynu/oleju.
Kompozytowa obudowa odporna na oleje, płyn hamulcowy, płyn chłodniczy itp.
Pojemność: 200 ml
Waga: 0.294 kg

Części zamienne:

| Kod | Nazwa |
|------------|--|
| AE300204-1 | Zestaw uszczelniający do olejnicy 200 ml |

OLEJNICA TRANSPARENTNA 1.5 L

AE300205



Transparentna obudowa umożliwia wizualną kontrolę płynu/oleju.
Kompozytowa obudowa odporna na oleje, płyn hamulcowy, płyn chłodniczy itp.
Pojemność: 1.5 L
Waga: 0.9 kg

Części zamienne:

| Kod | Nazwa |
|------------|---|
| AE300205-1 | Zestaw uszczelniający do olejnicy 1.5 l |

WYSYSARKA PNEUMATYCZNO-RĘCZNA 9.5 L

AE300178



- pojemność - 9.5 l
- wymiary: 265 x 315 x 650 mm
- zasilany sprężonym powietrzem lub pompką ręczną
- ciśnienie pracy - 5-8 bar
- wytworzone podciśnienie ok. 0,7 bar
- zwiększona wydajność dzięki zastosowaniu zwężki Venturi'ego
- w zestawie znajdują się 4 sondy:

| | |
|------------|---|
| AE300178-1 | sonda elastyczna $\varnothing 10$ x 400 |
| AE300178-2 | sonda elastyczna $\varnothing 6$ x 750 |
| AE300178-3 | sonda elastyczna $\varnothing 7$ x 900 |
| AE300178-4 | sonda elastyczna $\varnothing 6$ x 750 |

AE300178-2 i -3 posiadają wewnątrz stalowy oplot zwiększający wytrzymałość

LEJEK Z KOŃCÓWKĄ ELASTYCZNĄ ORAZ PRZEWODEM 14 MM

AE300225



Lejek z elastyczną końcówką oraz przewodem, które pozwalają na przelewanie cieczy nawet w trudno dostępnych miejscach.

ZESTAW 12 SZT. KLUCZY DO KORKA OLEJU

AIO30002



Zawartość zestawu:

Klucze 6-kt.: 3/8", 8 mm, 9 mm, 10 mm, 12 mm, 14 mm, 17 mm

Klucze kwadratowe: 3/8", 8 mm, 11 mm, 13 mm

Przetyczka - 1 szt.

Opakowanie: kaseta plastikowa

ZESTAW 15 SZT. KLUCZY DO KORKA OLEJU 3/8"

AI030036A



| Kształt | Rozmiar (mm) | Zastosowanie |
|------------|--------------|------------------------------------|
| sześciokąt | 8 | BWM, FORD, GM |
| sześciokąt | 9 | GM |
| sześciokąt | 9,5 | LANCIA |
| sześciokąt | 10 | FORD |
| sześciokąt | 12 | FIAT, LANCIA, PEUGEOT |
| sześciokąt | 14 | LANCIA, MERCEDES |
| sześciokąt | 17 | LANCIA, VW, AUDI, BMW, AUSTIN |
| kwadrat | 8 | CITROEN, PEUGEOT, RENAULT, VOLVO |
| kwadrat | 9,5 | HONDA, MAZDA, PEUGEOT, SAAB, VOLVO |
| kwadrat | 11 | FORD |
| kwadrat | 12 | TOYOTA |
| kwadrat | 13 | NISSAN, SUBARU |
| nasadka | 10 | BMW, FORD, RENAULT, TOYOTA |
| trójkąt | 3/8" | RENAULT |
| | 3/8" | pokrętko z przetyczką |

Opakowanie: kasetka plastikowa

KLUCZ DO KORKA OLEJU 8/10 MM

AI050040



Zastosowanie:
RENAULT, PEUGEOT
Kwadrat: 8 mm i 10 mm

KLUCZ DO KORKA OLEJU M16 VW/AUDI

AI050079



Zastosowanie:
VW/AUDI
Rozmiar: M16 z otworem
Napęd: 1/2"

KLUCZ DO FILTRA OLEJU TDCI/HDI 27 MM

AI050175



Zastosowanie:
Do filtra oleju w silnikach diesla: FORD TDCi Duratorq oraz CITROEN/PEUGEOT HDI (10-)

KLUCZ FILTRA OLEJU SPRZĘGŁA HALDEX

WFS46



Zastosowanie:
Specjalny klucz do filtra oleju sprzęgła HALDEX. Do samochodów grupy VW z napędem na 4 koła.
Rozmiar: 46 mm (12-kątny)

KLUCZ DO FILTRÓW PAZURKOWY 65-120 MM

AI050001



Zakres: 65-120 mm
Napęd: 3/8"
W zestawie adapter 1/2"(F) x 3/8"(M)

KLUCZ DO FILTRÓW PAZURKOWY 95-165 MM

AI050102



Zastosowanie:
Samochody ciężarowe
Zakres: 95-165 mm
Napęd: 1/2"

KLUCZ DO FILTRÓW PAZURKOWY 3/8"-1/2" 65-120 MM

AI050002



Zakres: 65-120 mm
Napęd: 3/8"
W zestawie adapter 1/2"(F) x 3/8"(M)

KLUCZ DO FILTRÓW OLEJU 60-80 MM

AI050030



Zakres: 60-80 mm
Napęd: 3/8"

KLUCZ DO FILTRÓW OLEJU 80-98 MM

AI050031



Zakres: 80-98 mm
Napęd: 3/8"

KLUCZ NASTAWNY DO FILTRÓW OLEJU 60-80 MM

AI050076



Napęd: kwadrat 1/2" lub 6-kt. 21 mm
Zakres: 60-80 mm

KLUCZ TAŚMOWY DO FILTRÓW OLEJU

AI050009B



Zakres: 60-105 mm

TAŚMA STALOWA KLUCZA TAŚMOWEGO

AI050009A-R



Element wymienny do klucza taśmowego AI050009B

KLUCZ ŁAŃCUCHOWY DO FILTRÓW 19"

AI050010



Zakres: 45 ÷ 150 mm
Długość rączki: 300 mm
Długość łańcucha: 480 mm
Waga: 980 g

Zastosowanie:
samochody ciężarowe

KLUCZ ŁAŃCUCHOWY DO FILTRÓW OLEJU

AI050049



Zakres: 30 ÷ 160 mm
Długość rączki: 220 mm
Długość łańcucha: 580 mm
Waga: 400 g

KLUCZ ŁAŃCUCHOWY PRZEGUBOWY DO FILTRÓW OLEJU

AI050109



Przegubowa konstrukcja uchwytu umożliwia łatwą obsługę w trudno dostępnych miejscach.
Zakres: 60-105 mm
Długość łańcucha - 350 mm

KLUCZ ŁAŃCUCHOWY PRZEGUBOWY DO FILTRÓW OLEJU

AI050110



Przegubowa konstrukcja uchwytu umożliwia łatwą obsługę w trudno dostępnych miejscach.
Zakres: 60-165 mm
Długość łańcucha - 520 mm

KLUCZ TAŚMOWY DO FILTRÓW OLEJU 25-160 MM

AI050077



Zakres: 25 ÷ 160 mm
Długość rączki: 220 mm
Waga: 340 g

Części zamienne:

| Kod | Nazwa |
|------------|-----------------|
| AI050077-S | TAŚMA DO KLUCZA |

SZCZYPCE 12" DO FILTRA OLEJU

AI050008



Zakres: 60-115 mm

SZCZYPCE 10" DO FILTRA OLEJU

AI050008-10



Zakres: 50-85 mm

SZCZYPCE 10" DO FILTRA OLEJU

AI050023



Zakres: 85-115 mm

SZCZYPCE MORS DO FILTRA OLEJU

AI050043



Zakres: 53-118 mm

KLUCZ TAŚMOWY DO FILTRÓW OLEJU 105-120 MM

AI050063



Zakres: 105÷120 mm
Zastosowanie do samochodów osobowych i ciężarowych.
Kwadrat 1/2".

KLUCZ TAŚMOWY DO FILTRÓW OLEJU 115-135 MM

AI050064



Zakres: 115÷135 mm
Zastosowanie do samochodów osobowych i ciężarowych.
Kwadrat 1/2".

KLUCZ TAŚMOWY DO FILTRÓW OLEJU 125-145 MM

AI050065



Zakres: 125÷145 mm
Zastosowanie do samochodów osobowych i ciężarowych.
Kwadrat 1/2".

NASADKA DO FILTRA OLEJU 74 MM 14-KĄTNA

STOP ALUMINIOWY

AI050085A



Zastosowanie:
MERCEDES, AUDI, VW, BMW, CITROEN, FIAT, FORD, LANCIA, MAZDA, NISSAN, OPEL, PEUGEOT,
PORSCHE, RENAULT, TOYOTA
Rozmiar: 74 mm 14-kt.
Napęd: 1/2"
Materiał: Stop aluminiowy

NASADKA DO FILTRA OLEJU 84 MM 14-KĄTNA

STOP ALUMINIOWY

AI050137



Zastosowanie:
MERCEDES: Sprinter (07), ML
Silniki: V6 / V8 CDI
JEEP: 3.0 L V6 CRD
Materiał: Stop aluminiowy

NASADKA DO FILTRA OLEJU 64.5 MM 14-KĄTNA

AI050140



Zastosowanie:
w większości silników 1.8 l i 2.0 l TOYOTA

TOYOTA:
Camry 4 cyl. (1983-2008), V6 (2007-2008); Celica (1986-2005); Corolla (1983-2009); Highlander 4 cyl. (2001-2008), V6 (2008); Prius (2001-2008); RAV 4 (1996-2008); YARIS (2006-2008)

LEXUS:
ES 350 (2007-), GS 300 (2006), GS 350 (2007-), GS 450H (2007-), IS 250 (2006-), IS 350 (2006-), LS 460 (2007-), LS 600 hl (2008), RX 350 (2007-)

NASADKA DO FILTRA OLEJU 86 MM 16-KĄTNA

AI050143



Zastosowanie m.in.:
BMW 316i, 318Ci, 318i (01-),
BMW 1 (E87): 116i, 118i, 120i, 130i,
VOLVO V40, V70, S40, S60, S70, S80

ZESTAW 14 SZT. KLUCZY NASADOWYCH DO FILTRÓW

BLACHA STALOWA

AI050004



| Nr klucza | Rozmiar (mm) | Ilość kątów | Zastosowanie |
|-----------|--------------|-------------|---|
| HC-65/14 | 65 | 14 | GM, Daihatsu, Toyota |
| HC-68/14 | 68 | 14 | Mazda, Ford Escort, Subaru |
| HC-73/14 | 73 | 14 | Toyota, Lexus |
| HC-74/76 | 74-76 | 15 | Saturn |
| HC-76/14 | 76 | 14 | VW, Porsche, Mercedes, BMW, Audi A3, Opel |
| HC-80/15 | 80 | 15 | Nissan, Honda, Mazda, Isuzu, Subaru, Opel, Toyota |
| HC-93/15 | 93 | 15 | Opel, Mazda, Volvo, Mitsubishi, Nissan, VW, Porsche, Renault, Ford, Honda, Audi |
| HC-93/36 | 93 | 36 | Ford |
| HC-65/67 | 65-67 | 14 | Daihatsu |
| HC-80/82 | 80-82 | 15 | Mazda, Subaru, Toyota, Honda, Acura, Nissan |
| HC-90/15 | 90 | 15 | Honda Accord, Mitsubishi, Isuzu |
| HC-75/77 | 75-77 | 15 | VW, Audi, Ford, Isuzu, Mercedes, Opel |
| HC-76/30 | 76 | 30 | Ford |
| HC-100/15 | 100 | 15 | Isuzu, Mitsubishi |

Opakowanie: kaseta plastikowa.

UWAGA:

Klucze nasadowe do filtra oleju z kpl. AI050004 i AI050004A dostępne są luzem.

ZESTAW 30 SZT. KLUCZY NASADOWYCH DO FILTRÓW

BLACHA STALOWA

AI050004A



| Nr klucza | Rozmiar (mm) | Ilość kątów | Zastosowanie |
|-----------|--------------|-------------|---|
| HC-66/6 | 66 | 6 | Fiat Punto, Renault (Clio 1.2, Kangoo, Rapid, Twingo) |
| HC-68/14 | 68 | 14 | Mazda, Ford Escort, Subaru |
| HC-73/14 | 73 | 14 | Toyota, Lexus |
| HC-76/12 | 76 | 12 | Fiat (Ducato, Scudo, Ulysse), Renault (Megane, Laguna, Espace) |
| HC-76/14 | 76 | 14 | VW, Porsche, Mercedes, BMW, Audi A3, Opel |
| HC-76/30 | 76 | 30 | Ford |
| HC-76/8 | 76 | 8 | Fiat Marea, Lancia Delta |
| HC-80/15 | 80 | 15 | Nissan, Honda, Mazda, Isuzu, Subaru, Opel, Toyota |
| HC-86/16 | 86 | 16 | Volvo (S40, S60, S70, S80) |
| HC-86/18 | 86 | 18 | VW (Golf TDI, Passat TDI), Audi A6 TDI, Renault (Clio, Rapid 1.9 D, Laguna, Safrane, Espace 2.1 D), Citroen, Peugeot |
| HC-90/15 | 90 | 15 | Honda Accord, Mitsubishi, Isuzu |
| HC-92/10 | 92 | 10 | Fiat (Cinquecento, Coupe, Croma, Panda, Regata, Ritmo, Seicento, Tempra, Tipo), Lancia (Beta, Dedra, Kappa, Thema) |
| HC-93/15 | 93 | 15 | Opel, Mazda, Volvo, Mitsubishi, Nissan, VW, Porsche, Renault, Ford, Honda, Audi |
| HC-93/45 | 93 | 45 | VW-Audi (2.4, 2.6, 2.8 L) |
| HC-95/15 | 95 | 15 | Toyota, Alfa, GM, Ford, Chrysler |
| HC-96/18 | 96 | 18 | Audi (A4, A6 TDI), VW (Passat 97 TDI), Renault (Laguna 2.2 D, Safrane 2.2 D, Espace, 2.2 D, R19, Rapid, Megane 1.9/2.1 D) |
| HC-100/15 | 100 | 15 | Isuzu, Mitsubishi |
| HC-106/15 | 106 | 15 | Fiat Ducato 2.5 TD |
| HC-108/15 | 108 | 15 | Volvo (C70, S70, V70 TDI, 850 TDI) |
| HC-108/18 | 108 | 18 | Renault (Espace, Laguna, Master, Safrane, Traffic - 2.4, 2.5, 2.8 D) |
| HC-65/67 | 65-67 | 14 | Daihatsu |
| HC-74/15 | 74 | 15 | Audi, GM, Rover, Chrysler |
| HC-74/76 | 74-76 | 15 | Saturn |
| HC-75/77 | 75-77 | 15 | VW, Audi, Ford, Isuzu, Mercedes, Opel |
| HC-78/15 | 78 | 15 | Nissan, Ford, Toyota |
| HC-80/82 | 80-82 | 15 | Mazda, Subaru, Toyota, Honda, Acura, Nissan |
| HC-93/36 | 93 | 36 | Ford |
| HC-65103 | | | Klucz do filtrów oleju 65-120 mm |
| HC-9.5mm | | | Redukcja 1/2" x 3/8" |

Opakowanie: kaseta plastikowa.

TESTER PŁYNU HAMULCOWEGO 4-DIODOWY

ARO30047



Tester przeznaczony do sprawdzania zawartości wody w płynie hamulcowym DOT3, DOT4 oraz DOT5.1.

UWAGA: Nie stosować do płynu hamulcowego DOT5 oraz innych płynów na bazie silikonów.

Wskazania:

- dioda zielona - brak wody w płynie hamulcowym
- dioda żółta - zawartość wody ok. 1%
- dwie diody żółte - zawartość wody ok. 2%
- dwie diody żółte i jedna czerwona - zawartość wody ok. 3%
- dwie diody żółte i dwie czerwone - zawartość wody powyżej 4%

Płyn hamulcowy musi być wymieniony, jeżeli zawartość wody przekracza 3%

PRZYRZĄD DO WYMIANY PŁYNU HAMULCOWEGO 6 L

AE300177



Przyrząd z jednej strony podłączany jest do sieci sprężonego powietrza, z drugiej do odpowietrznika układu hamulcowego. Podciśnienie wytworzone w zbiorniku pozwala na wysysanie płynu hamulcowego z układu bez konieczności „pompowania” pedalem hamulca.

Temperatura pracy: -20° do +50°C

Ciśnienie pracy: 5 do 8 bar

Wytwarzane podciśnienie: -0.7 bar

Wypożyczenie:

1. Przyrząd do odpowietrzania o pojemności zbiornika 6 L
2. Przewód transparentny z opłotem stalowym L=1500 mm
3. Przewód elastyczny z końcówką do odpowietrzników

PRZYRZĄD DO WYMIANY I ODPOWIETRZANIA PŁYNU HAMULCOWEGO

AE300214



Uniwersalny przyrząd do wymiany płynu hamulcowego.

W zestawie znajduje się pojemnik do uzupełniania płynu wraz z 4 adapterami montażowymi.

Pojemność 0.75 l.

Zużycie powietrza: 180 l/min.

Przyłącze 1/4".

AE300214-P ADAPTER GUMOWY - KOŃCÓWKA PRZEWODU

ZESTAW 13 SZT. NARZĘDZI DO TŁOCZKÓW HAMULCOWYCH

ANO10001B



Zestaw przeznaczony jest do wciskania lub wkręcania tłoczków hamulcowych w zacisk hamulcowy przy naprawach pojazdów wyposażonych w hamulce tarczowe. Przyrząd składa się z jednej praski śrubowej (gwintem prawoskrętnym) oraz zestawu talerzyków umożliwiających wymianę tłoczków w szerokiej gamie samochodów.

Zastosowanie:

ALFA ROMEO, AUDI, BMW, CITROEN, FIAT, FORD, GM, HONDA, JAGUAR, MAZDA, MERCEDES, MITSUBISHI, NISSAN, RENAULT, ROVER, SAAB, SUBARU, TOYOTA, VW

Opakowanie: kasetka plastikowa

ZESTAW 18 SZT. NARZĘDZI DO TŁOCZKÓW HAMULCOWYCH

ANO10001C



Zestaw przeznaczony jest do wciskania lub wkręcania tłoczków hamulcowych w zacisk hamulcowy przy naprawach pojazdów wyposażonych w hamulce tarczowe. Przyrząd składa się z dwóch prasek śrubowych (jednej z gwintem prawoskrętnym i jednej z gwintem lewoskrętnym) oraz zestawu talerzyków umożliwiających wymianę tłoczków w szerokiej gamie samochodów.

Zastosowanie:

ALFA ROMEO, AUDI, BMW, CITROEN, FIAT, FORD, GM, HONDA, JAGUAR, MAZDA, MERCEDES, MITSUBISHI, NISSAN, RENAULT, ROVER, SAAB, SUBARU, TOYOTA, VW

Opakowanie: kaseta plastikowa

ZESTAW DO TŁOCZKÓW HAMULCOWYCH PNEUMATYCZNY

ANO10001D



Zestaw przeznaczony jest do wciskania lub wkręcania tłoczków hamulcowych w zacisk hamulcowy przy naprawach pojazdów wyposażonych w hamulce tarczowe. Przyrząd składa się z jednej praski pneumatycznej oraz zestawu talerzyków umożliwiających wymianę tłoczków w szerokiej gamie samochodów.

Zastosowanie:

ALFA ROMEO, AUDI, BMW, CITROEN, FIAT, FORD, GM, HONDA, JAGUAR, MAZDA, MERCEDES, MITSUBISHI, NISSAN, RENAULT, ROVER, SAAB, SUBARU, TOYOTA, VW

| Nr części | Marka i model samochodu |
|-----------|---|
| 1 | Praska pneumatyczna |
| 2 | CITROEN XM Xantia (Przód/Tył) |
| 3 | AUDI (P), FIAT/ALFA ROMEO (P), FORD Fiesta (P), ISUZU (P), HONDA Concerto (P), JAGUAR XJ6 XJ40 (P/T), BMW 318i 320i 325TD 518i 525i 740i 850ci, M5 (P), MERCEDES 190 200 300 420 560 (P), MITSUBISHI Colt (P), NISSAN Micra Stanza, Sunny (P), ROVER/AUSTIN Metro serie 200 i 400 Maestra, Montego (P), TOYOTA Camry (P), VOLVO (P), VW Passat Golf GTI (P) |
| 4 | FORD Telstar Laser (T), MAZDA (T), SAAB 9000 (T), FIAT/ALFA ROMEO 1642 (T), HONDA Prelude CRS 16i, GM SATURN (T) |
| 5 | Adapter 3/8" |
| 6 | NISSAN Primera, VW Golf IV |
| 7 | AUDI 80 90 100 V8 coupe (T), ROVER 800 z ABS, SUBARU (T), FORD Sierra z ABS Granada Scorpio z ABS (85), NISSAN Bluebird 1,8T Silvia Primera 2,0i LS/GS/GSX (T), PEUGEOT 405 1,9Gi, Gri, Sri 605 2,0Sri (T), TOYOTA Celica Corolla (T), VW Golf Gti Jetta Synchro Jetta Gti 16v, Passat CL GL GT i GT16v Corrado 16v, Scirocco GTX 16V (T) |
| 8 | GM - większość modeli średnia tłoka 1-7/8" |
| 9 | GM - większość modeli średnia tłoka 2-1/8" |
| 0 | GM - większość modeli średnia tłoka 2-1/2" |
| A | RENAULT R21 Laguna (T) |
| M | FORD Mondeo |
| N | SAAB, HONDA |
| F | OPEL (T) |
| K | CITROEN |
| E | NISSAN Maxima |

ZESTAW DO TŁOCZKÓW HAMULCOWYCH PNEUMATYCZNY

ANO10001D-1



Praska pneumatyczna do pneumatycznego zestawu do tłoczków hamulcowych ANO10001D.

PRZYRZĄD DO TŁOCZKÓW HAMULCOWYCH

AE310072



Zastosowanie:

Szybki montaż lub demontaż tłoczków hamulcowych z urządzenia siodełkowego hamulca bez uszkodzenia pierścienia samouszczelniającego lub tłoka.

PRZYRZĄD DO POMIARU TARCZ I BĘBNÓW

ANO10023



Zakres: 165-362 mm

PRZYRZĄD DO POMIARU GRUBOŚCI TARCZ I GŁĘBOKOŚCI BIEŻNIKA

ANO10226



Zakres: 0-60 mm
Dokładność: 0.1 mm

PRZYRZĄD DO TŁOCZKÓW HAMULCOWYCH

ANO10029



Uniwersalne zastosowanie umożliwia cofnięcie tłoczka przy wykorzystaniu klocków hamulcowych.
Wykonany ze stali kutej ulepszonej cieplnie.

SZCZYPCE DO SPRĘŻYN HAMULCOWYCH

ANO10041



Zastosowanie:

Do demontażu sprężyn ściągniętych szczęki hamulcowe w bębnach hamulcowych. Jedną szczękę szczypiec zapiera się o okładzinę hamulcową, następnie drugą szczękę szczypiec zahacza się o sprężynę. Jedno z ramion szczypiec po spodniej stronie wyposażone specjalną końcówkę do montażu i demontażu sprężyny trzymającej szczęki hamulcowe.

SZCZYPCE DO SPRĘŻYN HAMULCOWYCH

ANO10081A



Zastosowanie:

Do demontażu sprężyn ściągniętych szczęki hamulcowe w bębnach hamulcowych. Jedną szczękę szczypiec zapiera się o okładzinę hamulcową, następnie drugą szczękę szczypiec zahacza się o sprężynę. Specjalny ząbkowany wahliwy krążek ułatwia montowanie chroniąc jednocześnie okładzinę hamulcową.

SZCZYPCE DO LINKI HAMULCA RĘCZNEGO

ANO10102



Zastosowanie:

Do naciągania linki i regulacji hamulca ręcznego.

PRZYRZĄD DO ZARABIANIA PRZEWODÓW HAMULCOWYCH

AI010021



Zastosowanie:

Przyrząd przeznaczony jest do zarabiania cienkościennych przewodów stalowych, aluminiowych oraz miedzianych o średnicach 3/16" (4.75 mm) i 1/4" (6 mm). Przyrząd przystosowany jest do zarabiania przewodów zarówno na zewnątrz jak i do wewnątrz.

Części zamienne:

| Kod | Nazwa |
|-------------|---------------------------------------|
| AI010021-91 | Zestaw 2 szt. stempli 4.75 mm (3/16") |
| AI010021-92 | Zestaw 2 szt. stempli 6 mm (1/4") |

PRZYRZĄD DO ZARABIANIA PRZEWODÓW HAMULCOWYCH

ANO40043N



Przyrząd umożliwia zarabianie końcówek przewodów hamulcowych, hydraulicznych miedzianych, miedziano-niklowych oraz cienkościennych przewodów stalowych. Średnice przewodów do wykonania stożka: 4 / 4.75 / 6 / 8 / 10 / 12 / 14 mm Średnice przewodów do wykonania podwójnego stożka (baryłka): 4 / 4.75 / 6 / 8 / 10 mm Zestaw zawiera:

- Praska do zarabiania końcówek
- Uchwyt do przewodów hamulcowych 4 / 4.75 / 6 / 8 / 10 / 12 / 14 mm
- Adaptery do zarabiania końcówek (5 szt.): 4 / 4.75 / 6 / 8 / 10 mm
- Obcinaczka do przewodów hamulcowych

Części zamienne:

| Kod | Nazwa |
|---------------|-------------------------|
| ANO40043N-4 | Adapter 4 mm |
| ANO40043N-475 | Adapter 4.75 mm (3/16") |

NASADKA 5-KĄTNA 19 MM 1/2"

ANO40100



Zastosowanie:

Do układów hamulcowych „BENDIX” (CITROEN/PEUGEOT)

UKŁAD HAMULCOWY

NASADKA 5-KĄTNA 14 MM 1/2" DO ZACISKÓW HAMULCOWYCH

ANO40102

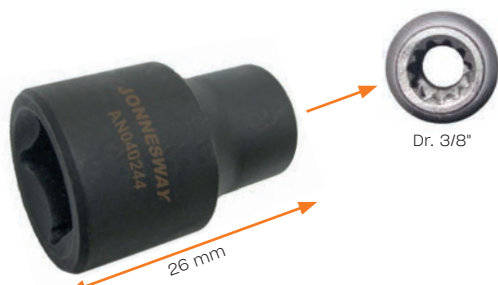


Zastosowanie:

Do zacisków hamulcowych FORD Mondeo, OPEL Astra G, Zafira, SMART.

NASADKA 11-KĄTNA DO ZACISKÓW HAMULCOWYCH SAMOCHODÓW CIĘŻAROWYCH

ANO40244



Zastosowanie:

do samochodów ciężarowych.

Kwadrat: 3/8".
Długość całkowita: 26 mm.

NASADKA 24 MM 5 ZĘBÓW DO ZACISKÓW HAMULCOWYCH KNORR BREMSE

STAL CHROMOWO-MOLIBDENOWA

ANO10238



Zastosowanie:
Do zacisków hamulcowych KNORR BREMSE, SCANIA, VOLVO ADBB22X, SN6, SN7, SK7
Rozmiar: 24 mm, 5 zębów
Średnica wewnętrzna: 10 mm
Napęd: sześciokąt 24 mm
Długość całkowita: 46 mm

PRZYRZĄD DO CIĘCIA RUREK

ANO40019A



Zastosowanie:
do rurek miedzianych i aluminiowych.
Zakres: 3-28 mm.

PRZYRZĄD DO CIĘCIA RUREK 5/8"

ANO40034A



Zastosowanie:
do rurek miedzianych i aluminiowych.
Zakres: 3-22 mm.

PRZYRZĄD DO CIĘCIA RUREK

ANO40035A



Zastosowanie:
do rurek miedzianych i aluminiowych.
Zakres: 4-28 mm.

PRZYRZĄD DO GIĘCIA RUREK 1/4"-7/8"

ANO40015A



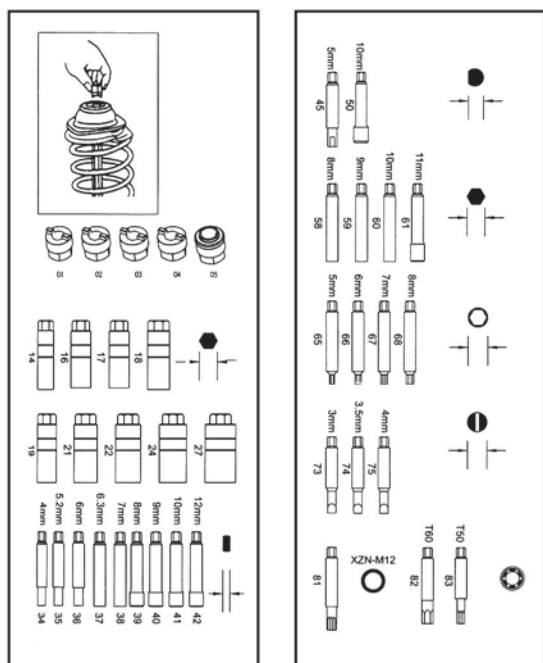
Zastosowanie:
do rurek o średnicach: 1/4", 5/16", 3/8", 1/2", 5/8", 3/4", 7/8".
Opakowanie: kasetka plastikowa.

KLUCZE DO AMORTYZATORÓW

ZESTAW 39 SZT. NARZĘDZI DO AMORTYZATORÓW

CHROMOWO-WANADOWY

AN050011



| Artykuł Nr | Rozmiar | Zastosowanie |
|-------------|-----------|--|
| AN050011-01 | 10.5 mm | VW GOLF tylna oś |
| AN050011-02 | 12.5 mm | VW POLO przednia oś |
| AN050011-03 | 14.5 mm | POLO GOLF PASSAT AUDI 80 |
| AN050011-04 | 14.5 mm | AUSTIN MAESTRO |
| AN050011-05 | 14 mm | BENZ W(203) |
| AN050011-14 | 14 mm | HONDA, NISSAN |
| AN050011-16 | 16 mm | VW-AUDI, SEAT FLAT |
| AN050011-17 | 17 mm | FORD. VW-AUDI SEAT FLAT |
| AN050011-18 | 18 mm | FORD. VW-AUDI SEAT ROVER FLAT OPEL PEUGEOT RENAULT JAP PUW |
| AN050011-19 | 19 mm | VW-AUDI SEAT CITROEN FIAT OPEL PEUGEOT TOYOTA |
| AN050011-21 | 21 mm | BENZ CHRYSLER VW-AUDI JAP PKU(W203) FORD |
| AN050011-22 | 22 mm | VW-AUDI SEAT CITROEN FLAT OPEL PEUGEOT RENAULT BMW |
| AN050011-24 | 24 mm | VOLVO |
| AN050011-27 | 27 mm | VW-AUDI CITROEN PEUGEOT |
| AN050011-34 | 4 mm | NISSAN |
| AN050011-35 | 5.2 mm | VW-AUDI NISSAN |
| AN050011-36 | 6 mm | VW-AUDI RENAULT |
| AN050011-37 | 6.3 mm | NISSAN |
| AN050011-38 | 7 mm | VW-AUDI SEAT FLAT |
| AN050011-39 | 8 mm | SEAT FLAT |
| AN050011-40 | 9 mm | JAPANISCHE PKW |
| AN050011-41 | 10 mm | SEAT FIAT VOLVO |
| AN050011-42 | 12 mm | SEAT FIAT |
| AN050011-45 | 5 mm "D" | NISSAN |
| AN050011-50 | 10 mm "D" | NISSAN FORD |
| AN050011-58 | 8 mm | BMW |
| AN050011-59 | 9 mm | OPEL CHRYSLER |
| AN050011-60 | 10 mm | CHRYSLER FORD & BIT HOLDER |
| AN050011-61 | 11 mm | JAPANISCHE PKW |
| AN050011-65 | 5 mm | HONDA |
| AN050011-66 | 6 mm | SEAT FIAT CITROEN PEUGEOT FORD OPEL RENAULT JAP PKW BMW |
| AN050011-67 | 7 mm | VW-AUDI SEAT FIAT BENZ CITROEN PEUGEOT RENAULT |
| AN050011-68 | 8 mm | MERCEDES |
| AN050011-73 | 3 mm | MERCEDES |
| AN050011-74 | 3.5 mm | CHRYSLER FORD |
| AN050011-75 | 4 mm | CITROEN PEUGEOT |
| AN050011-81 | XZN-M12 | OPEL (OHNE ABB) |
| AN050011-82 | T50 | FORD |
| AN050011-83 | T60 | NISSAN FORD |

Opakowanie: kasetka plastikowa o rozmiarach: 400 x 590 mm, waga 6400 g

ZAWIESZENIE I PRZENIESIENIE NAPĘDU

KLUCZ NASADOWY DO AMORTYZATORÓW VOLVO

AIO10128



Zastosowanie:

do nakrętki krzyżakowej górnego mocowania amortyzatora w samochodach VOLVO: 850 1992-1997, C70 1998-2004, S70 1997-2000, V70 1997-2000, S60 2000-2009, S80 1999-2006, V70 II 2000-2007, XC70 2003-2007, XC90 2003-2011.

ŚCIĄGACZE SPRĘŻYN ZAWIESZENIA

ŚCIĄGACZ SPRĘŻYN ZAWIESZEŃ L=270 MM

CHROMOWO-WANADOWY

AE320023



Zastosowanie:
Do ściskania sprężyn amortyzatorów.
Maksymalny zakres: 270 mm

ŚCIĄGACZ SPRĘŻYN ZAWIESZEŃ L=370 MM

CHROMOWO-WANADOWY

AE320024



Zastosowanie:
Do ściskania sprężyn amortyzatorów.
Maksymalny zakres: 370 mm

ŚCIĄGACZ SPRĘŻYN ZAWIESZEŃ L=300 MM

CHROMOWO-WANADOWY

AE320044



Zastosowanie:
Do ściskania sprężyn amortyzatorów.
Maksymalny zakres: 300 mm

ŚCIĄGACZ SPRĘŻYN ZAWIESZEŃ UNIWERSALNY

AE320034A



Zastosowanie do samochodów:
BMW, TOYOTA, FORD, MITSUBISHI, VW, AUDI, SAAB, NISSAN, HONDA, SUBARU, VOLVO, OPEL, PORSCHE.

Zestaw zawiera trzy kpl. talerzy do sprężyn o średnicy od 75 mm do 190 mm.

Opakowanie: kasetka plastikowa

ŚCIĄGACZE SWORZNI

ŚCIĄGACZ SWORZNI

AE310022



Zastosowanie:
do sworzni o średnicy 32 mm.
Szerokość wewnętrzna: 66 mm.
Wysokość wewnętrzna: 62 mm.

ŚCIĄGACZ SWORZNI DO SAMOCHODÓW DOSTAWCZYCH

AE310069



Zastosowanie:
do sworzni o średnicy 15-53 mm.
Przeznaczony do samochodów dostawczych i ciężarowych.
Szerokość wewnętrzna: 55 mm.
Wysokość wewnętrzna: 85 mm.

ŚCIĄGACZ SWORZNI KULISTYCH

AE310023



Zastosowanie:
do sworzni o średnicy maks. 18 mm.

ŚCIĄGACZ SWORZNI KULISTYCH 21 MM

AE310073



Zastosowanie:
do sworzni o średnicy maks. 21 mm.

ŚCIĄGACZ SWORZNI Z DŹWIGNIĄ 17 MM

AE310076



Zastosowanie:
do sworzni o średnicy maks. 16 mm.

ŚCIĄGACZ SWORZNI Z DŹWIGNIĄ 20 MM

AE310077



Zastosowanie:
do sworzni o średnicy maks. 20 mm.

ŚCIĄGACZ SWORZNI KULISTYCH 24 MM

AE310087



Zastosowanie:
do pracy w małych przestrzeniach, jak np. w Audi, VW, BMW, Fordzie, Mercedesie (W170, W202, W210, W220 itd), Oplach, Mitsubishi.

ŚCIĄGACZ SWORZNI KULISTYCH SAMOCHODÓW DOSTAWYCH

AN040092



Zastosowanie:
szczególnie przydatny w samochodach dostawczych (busach).

ŚCIĄGACZ SWORZNI 18 MM, 36 X 38 MM

AE310109A



Zastosowanie:
Do sworzni o średnicy maks. 18 mm.
Szerokość wewnętrzna: 36 mm.
Wysokość wewnętrzna: 38 mm.

ŚCIĄGACZ SWORZNI 23 MM, 46 X 47 MM

AE310110A



Zastosowanie:
Do sworzni o średnicy maks. 23 mm.
Szerokość wewnętrzna: 46 mm.
Wysokość wewnętrzna: 47 mm.

ŚCIĄGACZ SWORZNI 29 MM, 62 X 64 MM

AE310111A



Zastosowanie:
Do sworzni o średnicy maks. 29 mm.
Szerokość wewnętrzna: 62 mm.
Wysokość wewnętrzna: 64 mm.

ŚCIĄGACZ SWORZNI 40 MM, 63 X 76 MM

AE310112A



Zastosowanie:
Do sworzni o średnicy maks. 40 mm.
Szerokość wewnętrzna: 63 mm.
Wysokość wewnętrzna: 76 mm.

ŚCIĄGACZ SWORZNI 46 MM, 76 X 100 MM

AE310113A



Zastosowanie:
Do sworzni o średnicy maks. 46 mm.
Szerokość wewnętrzna: 76 mm.
Wysokość wewnętrzna: 100 mm.

ŚCIĄGACZ SWORZNI 22 MM, 50 X 80 MM

AE310114



Zastosowanie:
do sworzni o średnicy max 22 mm.
Regulacja rozwartości łap - dwustopniowa 50 i 80 mm.

ŚCIĄGACZ SWORZNI 22 MM, 30 X 56 MM

AE310118



Zastosowanie:
do sworzni o średnicy max 22 mm.
Regulacja rozwartości łap - dwustopniowa 30 i 56 mm.

ŚCIĄGACZ SWORZNI WIDELEC 12"

ANO10045



Rozwartość widełek: 24 mm.
Długość: 300 mm.

ŚCIĄGACZ SWORZNI WIDELEC 16"

ANO10046



Rozwartość widełek: 18 mm.
Długość: 400 mm.

SZCZYPCE DO OPASEK PRZEGUBÓW

SZCZYPCE DO OPASEK PRZEGUBÓW

AR060008



Zastosowanie:
Do opasek zaciskowych osłon przegubów.

SZCZYPCE DO OPASEK PRZEGUBÓW

ANO10177



Zastosowanie:
do opasek ze stali nierdzewnej.
- szczególnie zalecane tam, gdzie konieczne jest zaciskanie opasek za pomocą klucza dynamometrycznego
- do zastosowania kluczem dynamometrycznym z czopem 1/4"

SZCZYPCE WZMOCNIONE DO OPASEK PRZEGUBÓW

ANO10185



Zastosowanie:
Do opasek zaciskowych osłon przegubów.

SZCZYPCE DO OPASEK PRZEGUBÓW

AI020043



Zastosowanie:
Do opasek taśmowych osłon przegubów.

UKŁAD KIEROWNICZY

PRZYRZĄD DO KOŃCÓWEK DRAŻKÓW KIEROWNICZYCH

ANO10091A



Zestaw zawiera końcówki w rozmiarach: 1-3/16", 1-1/4", 1-5/16", 1-7/16", 14 mm, 17 mm, 33.6 mm.

UWAGA: Przyrząd umożliwia wykonanie naprawy bez demontażu mechanizmu kierowniczego.

Opakowanie: kaseta plastikowa

PRZYRZĄD DO KOŃCÓWEK DRAŻKÓW KIEROWNICZYCH

ANO10092



Zastosowanie:
do szybkiego montażu i demontażu wewnętrznego przegubu poprzecznego drążka kierowniczego.

UWAGA: Przyrząd umożliwia wykonanie napraw bez demontażu mechanizmu kierowniczego.

PRZYRZĄD DO DRAŻKÓW KIEROWNICZYCH 33-42 MM

ANO10252A



Zastosowanie:
do szybkiego montażu i demontażu wewnętrznego przegubu poprzecznego drążka kierownicy.

UWAGA: Przyrząd umożliwia wykonanie naprawy bez demontażu mechanizmu kierowniczego.

ŚCIĄGACZE TULEI ZAWIESZENIA

ŚCIĄGACZ TULEI METALOWO-GUMOWYCH VW/AUDI

ANO40111



Zastosowanie:
AUDI A3, VW GOLF IV, VW BORA.

Umożliwia wymianę tulei bez konieczności demontażu tylnej belki.

Opakowanie: kaseta plastikowa

ŚCIĄGACZ TULEI METALOWO-GUMOWYCH FORD MONDEO

ANO40116



Zastosowanie:
FORD MONDEO do X.2002 r.

Umożliwia wymianę tulei bez konieczności demontażu tylnej belki.

Opakowanie: kasetka plastikowa

ŚCIĄGACZ TULEI METALOWO-GUMOWYCH FORD FIESTA

ANO40117



Zastosowanie:
FORD KA, FORD FIESTA od 1996 r.

Umożliwia wymianę tulei bez konieczności demontażu tylnej belki.

Opakowanie: kasetka plastikowa

PRZYRZĄD DO TULEI PRZEGUBÓW WAHACZA

ANO10145



Zastosowanie:
do szybkiego i lekkiego montażu lub demontażu tulei przegubów wahacza.

Opakowanie: kasetka plastikowa

ŚCIĄGACZE PIAST I BĘBNÓW

BIT UDAROWY SPLINE M18 X 105 MM Z NASADKĄ 3/4" VW/AUDI

CHROMOWO-MOLIBDENOWY, ULEPSZONY CIEPLNIE

ANO10202



Zastosowanie:
do demontażu piasty osi tylnej VW - AUDI

Kwadrat: 3/4"
Długość L=105 mm

ŚCIĄGACZ UNIWERSALNY ŁOŻYSK

AE310015N



Zastosowanie:
Do demontażu łożysk samochodowych o różnych średnicach.
Opakowanie: kasetka plastikowa

ŚCIĄGACZ ŁOŻYSK PIAST 60-85 MM

ANO40168



Zastosowanie:
VW, AUDI, SEAT, SKODA, FORD, OPEL, BMW i inne.
Zakres: 60-85 mm
Opakowanie: kasetka plastikowa

ŚCIĄGACZ PIAST I BĘBNÓW 90-130 MM

ANO40169



Zastosowanie:
VW, AUDI, SEAT, SKODA, ALFA ROMEO, FIAT, FORD, PORSCHE, BMW, M-BENZ, OPEL, CITROEN, PEUGEOT, RENAULT, MAZDA i inne.
Zakres: 90-130 mm
Opakowanie: kasetka plastikowa

KLUCZE DO NAKRĘTEK PIAST

KLUCZ UNIWERSALNY DO NAKRĘTEK PIAST

ANO10139



Klucz posiada nastawne szczęki z możliwością blokowania na 6-kt. i 8-kt. nakrętkach.
Zakres: nakrętki 6-kt. - 49+135 mm
nakrętki 8-kt. - 49+143 mm
Uwaga: zastępuje około 30 różnych rozmiarów nasad do nakrętek piast.

Opakowanie: kasetka plastikowa

NASADKA UDAROWA NAKRĘTKI PIASTY BPW-12 T 109 MM

ANO40057



Do naczep o nacisku na oś do 12 T.
Kształt ośmiokątny, rozmiar: 109 mm.

NASADKA UDAROWA 8-KĄTNA 80 MM SCANIA

ANO40089



Zastosowanie:
Do nakrętki łożyska piasty przedniej.
Sześciokąt zewnętrzny - 27 mm.

NASADKA UDAROWA 8-KĄTNA 100 MM SCANIA

ANO40105



Zastosowanie:
Do nakrętki łożyska piasty tylnej.
Kwadrat pokrętła - 3/4".

NASADKA UDAROWA 8-KĄTNA 115 MM VOLVO

ANO40107



Kwadrat pokrętła - 3/4".

NASADKA NAKRĘTKI PIASTY 12-KĄTNA 105 MM

ANO40148



| Artykuł nr | Rozmiar (mm) | Dz (mm) | L (mm) | Waga (kg) |
|------------|--------------|---------|--------|-----------|
| ANO40148 | 105 | 134 | 118 | 2.37 |

- zastosowanie: IVECO Eurotech Cursor
- napęd: 6-kt. zewn. 36 mm

NASADKA NAKRĘTKI PIASTY 6-KĄTNA 98 MM

ANO40149



| Artykuł nr | Rozmiar (mm) | Dz (mm) | L (mm) | Waga (kg) |
|------------|--------------|---------|--------|-----------|
| ANO40149 | 98 | 122 | 117 | 2.28 |

- zastosowanie: IVECO Euro Cargo
- napęd: 6 kt. zewn. 36 mm

NASADKA SPECJALNA TYLNEJ OSI 80-95 MM

ANO40160



| Artykuł nr | Dw (mm) | Dz (mm) | L (mm) | D tulei (mm) | Ilość zębów | Waga (kg) |
|------------|---------|---------|--------|--------------|-------------|-----------|
| ANO40160 | 80 | 95 | 175 | 49 | 6 | 1.63 |

- zastosowanie: tylna oś Mercedes Atego, VITARO 814, MAN itp.
- napęd: kwadrat wewn. 3/4"
- opcjonalnie z tuleją ANO40152
- tuleja umożliwia dokładne dopasowanie do nakrętki i zapobiega ewentualnym uślizgom zębów

PISTOLET DO POMPOWANIA OPON

AGO10038S



Zakres: 0-220 PSI / 0-15 bar.

PISTOLET DO POMPOWANIA OPON

AGO10237



Ciśnienie maksymalne: 16 Bar / 232 PSI
Dokładność: ±2%
Przyłącze powietrza: 1/4"
Przewód: L=300 mm

PISTOLET DO POMPOWANIA KÓŁ CYFROWY

AGO10090A



- zakres: 0-200 PSI (=0-14 bar)
- dokładność: ±3%
- przyłącze: 1/4"
- jednostki: PSI, Bar, Kg/cm², Kpa
- dokładność wskazań: 0.1 PSI, 0.01 Bar, Kg/cm², 1 Kpa
- wyświetlacz: LCD z podświetleniem
- przewód gumowy L=500 mm z końcówką do pompowania, z możliwością obrotu 360°
- obudowa metalowa z gumową osłoną
- certyfikat CE

ELEKTRONICZNY MIERNIK CIŚNIENIA W OPONACH

AGO10089



Zakres pomiarowy: 0.02÷7.00 bar.

PRZYRZĄD DO POMIARU CIŚNIENIA KÓŁ W SAMOCHODACH CIĘŻAROWYCH

AGO10041



Długość: 380 mm.
Zakres pomiaru: 0-200 PSI.

PRZEDŁUŻKA DO POMPOWANIA KÓŁ SAMOCHODÓW CIĘŻAROWYCH

AGO10045



Długość - 345 mm.

KOŃCÓWKA DO POMPOWANIA 1/4"

AGO10159



Przyłącze: 6.35 mm

KOŃCÓWKA DO POMPOWANIA 5/16"

AGO10160



Przyłącze: 7.93 mm

ŁYŻKA DO OPON L=530 MM

CHROMOWO-WANADOWA

ABO30030



Długość: 530 mm

SERWIS OPON

ŁYŻKA DO OPON

CHROMOWO-WANADOWA

ANO10188



| Artykuł Nr | L (mm) | Waga (g) |
|------------|--------|----------|
| ANO10188A | 500 | 732 |
| ANO10188B | 350 | 370 |
| ANO10188C | 200 | 140 |

WKRETAK DO WENTYLI L=135 MM (2 SZT.)

STOP ALUMINIOWY

ANO10033



Zastosowanie:
Do szybkiego i łatwego montażu/demontażu zaworków wentyli.
L=135 mm

PRZYRZĄD DO MONTAŻU WENTYLI

ANO10085A



Przyrząd umożliwia szybkie i łatwe wciąganie wentyla w felgę. Zapobiega uszkodzeniu powierzchni felgi.

KALIBROWNIK



ANO10098

Zastosowanie:
do regeneracji gwintów wewnętrznych i zewnętrznych zaworów samochodowych. Umożliwia demontaż uszkodzonych zaworów oraz instalację nowych zaworów.

SZCZYPCE DO CIĘŻARKÓW



ANO10030

Zastosowanie:
Do szybkiego i łatwego montażu/demontażu ciężarków nabijanych stosowanych do felg stalowych i aluminiowych.

SZCZYPCE DO CIĘŻARKÓW



ANO10030A

Zastosowanie:
Do szybkiego i łatwego montażu/demontażu ciężarków nabijanych stosowanych do felg stalowych i aluminiowych.

KLUCZE DO KÓŁ

KLUCZ DO KÓŁ KRZYŻAK SKŁADANY 17 X 19 X 21 MM X KWADRAT 1/2"



AGO10099

Rozmiar: 17 x 19 x 21 x 1/2", długość ramienia - 200 mm

KLUCZ TELESKOPOWY DO KÓŁ 17/19 MM



AGO10195B

Długość: 355 – 530 mm
Kwadrat 1/2"
Nasadka dwustronna 17 / 19 mm

KLUCZ DO KÓŁ SAMOCHODÓW CIĘŻAROWYCH 24 X 27 MM



AGO10167

Materiał:
- klucz - stal chromowo-wanadowa
- przetyczka - stal chromowa-molibdenowa

Długość:
- klucz - L=400 mm;
- przetyczka - L=600 mm

Twardość: 38-45 HRC.

KLUCZ DO KÓŁ SAMOCHODÓW CIĘŻAROWYCH 30 X 32 MM

AGO10168



Materiał:
- klucz - stal chromowo-wanadowa
- przetyczka - stal chromowa-molibdenowa

Długość:
- klucz - L=400 mm;
- przetyczka - L=600 mm

Twardość: 38-45 HRC.

KLUCZ DO KÓŁ SAMOCHODÓW CIĘŻAROWYCH 32 X 33 MM

AGO10169



Materiał:
- klucz - stal chromowo-wanadowa
- przetyczka - stal chromowa-molibdenowa

Długość:
- klucz - L=400 mm;
- przetyczka - L=600 mm

Twardość: 38-45 HRC.

ROZPIERAK HYDRAULICZNY 10 T

AE010010



Zawartość zestawu:

| | |
|-------------|--|
| AE010010-01 | 1 szt. - pompa hydrauliczna |
| AE010010-02 | 1 szt. - przewód hydrauliczny |
| AE010010-03 | 1 szt. - siłownik hydrauliczny 10 T |
| AE010010-04 | 1 szt. - szczęką rozpierającą 1.5 T |
| AE010010-05 | 1 szt. - przedłużka rurowa L=19" |
| AE010010-06 | 1 szt. - przedłużka rurowa L=14" |
| AE010010-07 | 1 szt. - przedłużka rurowa L=10" |
| AE010010-08 | 1 szt. - przedłużka rurowa L=5" |
| AE010010-09 | 1 szt. - łącznik |
| AE010010-10 | 1 szt. - stopka płaska |
| AE010010-11 | 1 szt. - stopka krzyżowa - V - 90 st. |
| AE010010-12 | 1 szt. - stopka stożkowa |
| AE010010-13 | 1 szt. - stopka kątowna |
| AE010010-14 | 1 szt. - stopka odgięta |
| AE010010-15 | 1 szt. - stopka gumowa kulowa |
| AE010010-16 | 1 szt. - stopka walcowa nacinana |
| AE010010-17 | 1 szt. - waliza plastikowa z 2 kółkami |

ROZPIERAK HYDRAULICZNY 4 T

AE010020



Zawartość zestawu:

| | |
|-------------|---------------------------------------|
| AE010020-01 | 1 szt. - pompa hydrauliczna |
| AE010020-02 | 1 szt. - przewód hydrauliczny |
| AE010020-03 | 1 szt. - siłownik hydrauliczny 4 T |
| AE010020-04 | 1 szt. - szczęką rozpierającą 0.5 T |
| AE010020-05 | 1 szt. - przedłużka rurowa L=16" |
| AE010020-06 | 1 szt. - przedłużka rurowa L=12" |
| AE010020-07 | 1 szt. - przedłużka rurowa L=8" |
| AE010020-08 | 1 szt. - przedłużka rurowa L=4" |
| AE010020-09 | 1 szt. - łącznik |
| AE010020-10 | 1 szt. - stopka płaska |
| AE010020-11 | 1 szt. - stopka krzyżowa - V - 90 st. |
| AE010020-12 | 1 szt. - stopka stożkowa |
| AE010020-13 | 1 szt. - stopka kątowna |
| AE010020-14 | 1 szt. - stopka odgięta |
| AE010020-15 | 1 szt. - stopka gumowa kulowa |
| AE010020-16 | 1 szt. - stopka walcowa nacinana |
| AE010020-17 | 1 szt. - waliza plastikowa |

KOŃCÓWKA SIŁOWNIKA ROZPIERAKA

AE010010-O4C



Zastosowanie:

- do rozpierek hydraulicznych
AE010010 - 10 T
AE010020 - 4 T
- do siłowników ściągających
AE050002 - 10 T
AE050003 - 5 T

SIŁOWNIK ŚCIĄGAJĄCY

AE050002



| Artykuł nr | Rozmiar | Zakres (mm) | Waga (g) |
|------------|---------|-------------|----------|
| AE050002 | 10 T | 740 | 16 |

SIŁOWNIK ŚCIĄGAJĄCY

AE050003



| Artykuł nr | Rozmiar | Zakres (mm) | Waga (g) |
|------------|---------|-------------|----------|
| AE050003 | 5 T | 740 | 7 |

ŚRUBA ROZPOROWA PODWÓJNA

AE180001



Długość: 74-115 cm.

ŚCIĄGACZ BEZWŁADNOŚCIOWY BLACHARSKI

AE310003



Opakowanie: kasetka plastikowa

MŁOTEK BEZWŁADNOŚCIOWY BLACHARSKI

AB030057



Zastosowanie:
do usuwania niewielkich wgnieceń w karoserii.

Opakowanie: kasetka plastikowa

MŁOTEK BLACHARSKI ŚCIĄGAJĄCY

UCHWYT Z DREWNA HIKOROWEGO

AB030071



Właściwości: wewnętrzna konstrukcja na zasadzie przegubu i ewolwentowe nacięcia zewnętrzne młotka nie pocieniają blachy w czasie rozklepywania

OPRAWKA DO PILNIKA L=350 MM

STOP ALUMINIOWY

AGO10024



Długość: L=350 mm.

NAKŁADKA ZDZIERAKA 9 ZĘBÓW

AGO10024-1



Długość: L=350 mm
9 zębów na 1"

NAKŁADKA ZDZIERAKA 12 ZĘBÓW

AGO10024-2



Długość: L=350 mm
12 zębów na 1"

ZESTAW 6 SZT. NARZĘDZI BLACHARSKICH

AGO10030A



Zawartość zestawu:

| | |
|-------------|----------------------------|
| AGO10030A-1 | Kowadełko łukowe |
| AGO10030A-2 | Kowadełko podwójne wypukłe |
| AGO10030A-3 | Łyżka blacharska |
| AGO10030A-4 | Kowadełko wypukłe |
| M10110 | Młotek blacharski |
| M10410B | Młotek blacharski żłobiony |

Opakowanie: kasetka plastikowa

KOWADEŁKO BLACHARSKIE TRÓJFUNKCYJNE

AGO10140



Wymiary:
36 x 62 x 67 mm.

ZESTAW PRZECINAKÓW BLACHARSKICH

AIO30045



Zestaw zawiera 4 szt. przecinaków przeznaczonych do prac blacharskich.
1 szt. - szerokość: 60 mm, długość: 245 mm, grubość: 11 mm
1 szt. - szerokość: 26 mm, długość: 230 mm, grubość: 7 mm z osłoną dłoni
1 szt. - szerokość: 26 mm, długość: 230 mm, grubość: 7 mm bez osłony dłoni
1 szt. - specjalny przecinak do zgrzewów - szerokość: 20 mm, długość: 295 mm z rękojeścią

Opakowanie: kasetka plastikowa

PRZECINAK SZCZELINOWY 26 MM L=230 MM

AI030045-3P



Szerokość: 26 mm.
Długość: 230 mm.
Wysokość: 7 mm.

PRZECINAK DWUKRAWĘDZIOWY L=300 MM

AI030045-4P



Przecinak dwukrawędziowy bez osłony rękojeści:
- Szerokość: 20 mm
- Długość: 300 mm

PRZECINAK UDAROWY BLACHARSKI Z ZESTAWEM 11 CZĘŚCI

AGO10141



Zastosowanie:
Do różnego rodzaju prac blacharskich.
Opakowanie: kasetka plastikowa

MŁOTEK BLACHARSKI Z ZESTAWEM 9 CZĘŚCI

AGO10142



Zastosowanie:
Do różnego rodzaju prac blacharskich.
Opakowanie: kasetka plastikowa

PRZECINAK UDAROWY BLACHARSKI Z ZESTAWEM 14 CZĘŚCI

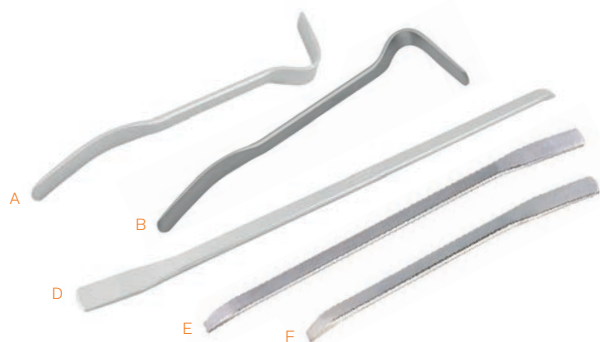
AGO10143



Zastosowanie:
Do różnego rodzaju prac blacharskich.
Opakowanie: kasetka plastikowa

ŁYŻKA BLACHARSKA

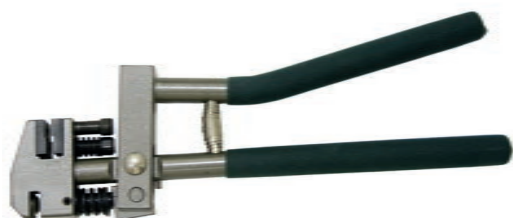
AB030068



| Artykuł nr | L (mm) |
|------------|--------|
| AB030068A | 380 |
| AB030068B | 380 |
| AB030068D | 750 |
| AB030068E | 600 |
| AB030068F | 450 |

DZIURKARKO-ODSADZARKA

AG010185



Średnica stempla: 5 mm.
Głębokość odsadzenia: 10 mm.

Części zamienne:
AG01085-9: Stempel 5 mm

Części zamienne:

| Kod | Nazwa |
|-----------|--------------|
| AG01085-9 | Stempel 5 mm |

KLAMRA BLACHARSKA 5 T

AE330001



Nośność - 5 T.
Śruba $\varnothing 16 \times 70$ mm.

KLAMRA BLACHARSKA DWUKIERUNKOWA 5 T

AE330002



Nośność - 5 T - siła wzdłużna,
- 2 T - siła poprzeczna.
Śruba $\varnothing 16 \times 70$ mm.

KLAMRA BLACHARSKA WYSOKA 3 T

AE330003



Nośność - 3 T - siła wzdłużna.
Śruba $\varnothing 14 \times 120$ mm.

KLAMRA BLACHARSKA WYSOKA DWUKIERUNKOWA

AE330005



Nośność - 3 T - siła wzdłużna,
- 2 T - siła poprzeczna.
Śruba $\varnothing 14 \times 110$ mm.

KLAMRA BLACHARSKA WĄSKA 2 T

AE330007



Nośność - 2 T.
Szerokość szczęki - 32 mm.
Śruba - $\varnothing 14 \times 73$ mm.

KLAMRA BLACHARSKA OBROTOWA 5 T

AE330034



Nośność - 5 T.
Szerokość szczęki - 95 mm.
Obrót szczęki - 90°.
Śruba - $\varnothing 16 \times 95$ mm.

NARZĘDZIA DO WYMIANY SZYB

ZESTAW DO MONTAŻU SZYB

ABO10001



Opakowanie: karton z wkładką plastikową.

ZESTAW DO WYMIANY SZYB

ABO10002



Opakowanie: karton z wkładką plastikową

NÓŻ DO USZCZELKI SZYBY

ABO10019



Część zamienna uchwyty z ABO10002.

DRUT DO SZYB

ABO10013



Drut kwadratowy 0.6 mm L=50 m.

DRUT DO SZYB FORTEPIANOWY

ABO30064W



Długość L=22.5 m.
Średnica zewnętrzna: 0.75 mm.

PRZYSSAWKA PODWÓJNA

ABO20003



Zastosowanie:
do dużych gładkich powierzchni - szkło, plastik, metal, płytki ceramiczne itp.

Średnica przyssawek - 120 mm.
Nośność: 80 kg.

PRZYSSAWKA POJEDYNCZA ALUMINIOWA

ABO20008



Zastosowanie:
do dużych gładkich powierzchni - szkło, plastik, metal, płytki ceramiczne itp.

Średnica przyssawki - 123 mm.
Nośność: 50 kg.

PRZYSSAWKA PODWÓJNA PRZEGUBOWA ALUMINIOWA

ABO20009



Zastosowanie:
do dużych gładkich powierzchni - szkło, plastik, metal, płytki ceramiczne itp.

Średnica przyssawki - 115 mm.
Nośność: 90 kg.

PRZYSSAWKA PODWÓJNA PRZEGUBOWA

ABO20009A



Zastosowanie:
do dużych gładkich powierzchni - szkło, plastik, metal, płytki ceramiczne itp.

Wykonanie z tworzywa ABS.
Podwójne przyssawki wahlwe, średnica 115 mm.
Udźwig: 30 kg.

PRZYSSAWKA POTRÓJNA ALUMINIOWA

ABO20010



Zastosowanie:
do dużych gładkich powierzchni - szkło, plastik, metal, płytki ceramiczne itp.

Średnica przyssawki - 123 mm.
Nośność: 100 kg (w poziomie).
Nośność: 35 kg (w pionie).

ZESTAW 6 SZT. PRZYSSAWEK MONTAŻOWYCH

ABO20019



Zestaw sześciu przyssawek ułatwiających utrzymanie w miejscu wklejanych elementów takich jak szyby, listwy, emblematy itp.

NARZĘDZIA DO DEMONTAŻU TAPICERKI

CHWYTAK DO ZAPINEK TAPICERSKICH

ABO30028



Umożliwia łatwy demontaż zapinek tapicerskich, bez ryzyka uszkodzenia.

CHWYTAK DO ZAPINEK TAPICERSKICH WĄSKI

ABO30045



Umożliwia łatwy demontaż zapinek tapicerskich, bez ryzyka uszkodzenia.

CHWYTAK DO ZAPINEK TAPICERSKICH 8 MM

ABO30046



Umożliwia łatwy demontaż zapinek tapicerskich, bez ryzyka uszkodzenia.

CHWYTAK DO ZAPINEK TAPICERSKICH 6 MM

ABO30047



Umożliwia łatwy demontaż zapinek tapicerskich, bez ryzyka uszkodzenia.

ZESTAW 4 SZT. DŹWIGNI DO ZAPINEK

ABO30040



Umożliwia łatwy demontaż zapinek tapicerskich, bez ryzyka uszkodzenia.

ZESTAW 5 SZT. DŹWIGNI DO ZAPINEK TAPICERSKICH

ABO30079



Umożliwia łatwy demontaż zapinek tapicerskich, bez ryzyka uszkodzenia.

Opakowanie: wytłoczonka plastikowa

ZESTAW DŹWIGNI

ABO10026S



Specjalnie uformowane dźwignie służą do demontażu spinek, skrobania, czyszczenia i innych operacji przy wymianie szyb. Wykonane z wytrzymałego plastiku nie rysują karoserii, deski rozdzielczej lub tapicerki.

Opakowanie: etui materiałowe

SZCZYPCE DO KLIPSÓW TAPICERKI

ABO30062



Szczypce pomocne przy demontażu tapicerki drzwi, listw ozdobnych, gum zderzaków itp.

NARZĘDZIA DO DEMONTAŻU WYCIERACZEK

ZESTAW 6 SZT. ŚCIĄGACZY WYCIERACZEK

AB010040



Uniwersalne zastosowanie m.in.:
VW Polo, Lupo / OPEL Astra G, Zafira B, Corsa C, Vectra C / HONDA Jazz, CRV, FRV, Accord, Tournier
/ BMW Seria 5 do 05r. (E39), Seria 7 do 05r. (E38) / AUDI A3, A4, A5, A6, Q7 / FORD Galaxy /
MERCEDES A-Klasa, B-Klasa do 05r. / SEAT Alhambra / VW Touareg / PORSCHE Cayenne i inne.

Opakowanie: kasetka plastikowa

ŚCIĄGACZ WYCIERACZEK

AB010012A



Zakres pracy:
wysokość: 28 mm
rozstaw łap: 16 mm

ŚCIĄGACZ WYCIERACZEK VW/AUDI

AI050105



Zastosowanie:
do demontażu tylnych ramion wycieraczek z zamontowanymi spryskiwaczami - SKODA; VW;
AUDI; SEAT i inne.

Długość belki: 70 mm
Śruba centralna L=36 mm

ŚCIĄGACZ HYDRAULICZNY DWURAMIENNY I TRÓJRAMIENNY

AE310092+94



| Artykuł nr | Nacisk | Maks. wys. robocza (mm) | Min. wys. robocza (mm) | Maks. rozstaw łap (mm) | Min. rozstaw łap (mm) | Waga (kg) |
|------------|--------|-------------------------|------------------------|------------------------|-----------------------|-----------|
| AE310092 | 12 T | 269 | 103 | 375 | 90 | 8,0 |
| AE310093 | 20 T | 360 | 190 | 520 | 210 | 22,0 |
| AE310094 | 30 T | 360 | 190 | 550 | 225 | 32,0 |

Ściągacze uniwersalne - dwu- i trójramienne.

Opakowanie:

- AE310092 - kasetka plastikowa
- AE310093, AE310094 - kasetka metalowa

ŚCIĄGACZ HYDRAULICZNY UNIWERSALNY

AE310001



Zawartość zestawu:

Siłownik hydrauliczny

Kpl. uchwytów i łap do ściągacza dwu- i trójramiennego

Kpl. przedłużeń i śrub montażowych

Opakowanie: kasetka plastikowa

ŚCIĄGACZ HYDRAULICZNY Z ODKLEJACZEM

AE310002



Zawartość zestawu:

Siłownik hydrauliczny

Uchwyty (2-ramienny i 3-ramienny)

3 kpl. łap: L=4", L=6", L=8"

Kpl. przedłużeń

Odklejacz do łożysk 75-105 mm

Opakowanie: kasetka plastikowa

SIŁOWNIK HYDRAULICZNY ŚCIĄGACZA

AE310004-R



Siłownik pasuje do zestawu AE310001 oraz AE310002.

Części zamienne:

| Kod | Nazwa |
|-------------|-----------------------------|
| AE310001-RK | Zestaw uszkocelek siłownika |

ZESTAW ŚCIĄGACZ ODKLEJACZ 75-105 MM

AE310005



Zawartość zestawu:

- 1 szt. - odklejacz 75-105 mm
- 1 szt. - belka umożliwiająca montaż siłownika hydraulicznego AE310004-R
- 1 szt. - tuleja redukcyjna
- 1 szt. - śruba centralna L=285 mm, napęd 6-kt. 21 mm
- 2 szt. - śruby H19 L=185 mm
- 2 szt. - przedłużki H19 L=235 mm

Opakowanie: kasetka metalowa

ZESTAW ŚCIĄGACZ ODKLEJACZ 30-75 MM

AE310006B



Zawartość zestawu:

- 1 szt. - odklejacz 30-50 mm
- 1 szt. - odklejacz 50-75 mm
- 1 szt. - belka
- 1 szt. - śruba centralna L=175 mm, napęd 6-kt. 18 mm
- 2 szt. - śruby H14 L=61.5 mm
- 2 szt. - przedłużki H14 L=91 mm
- 2 szt. - śruby H17 L=84.5 mm
- 2 szt. - przedłużki H17 L=114 mm

Opakowanie: kasetka plastikowa

ZESTAW ŚCIĄGACZ ODKLEJACZ 75-105 MM Z SIŁOWNIKIEM HYDRAULICZNYM

AE310007



Zawartość zestawu:

- Siłownik 10 T
- Belka
- Odklejacz, zakres 75-105 mm
- Śruby odklejacza L=200 mm - 2 szt.
- Przedłużki śrub odklejacza L=200 mm - 2 szt.

Opakowanie: kasetka metalowa

ŚCIĄGACZ BEZWŁADNOŚCIOWY ZEWNĘTRZNO-WEWNĘTRZNY 15-80 MM

AE310008



Ściągacz wewnętrzny zakres: 15-30 mm.
Ściągacz wewnętrzny zakres: 30-80 mm.
Ściągacz zewnętrzny zakres: 15-80 mm.

Opakowanie: kasetka plastikowa

ŚCIĄGACZ BEZWŁADNOŚCIOWY UNIWERSALNY

AE310010



Zastosowanie:

Uniwersalny ściągacz bezwładnościowy może być wykorzystany do demontażu piast i bębnow, łożysk, kół, tulei jak również w pracach blacharskich.

Dane techniczne:

Młot bezwładnościowy: 2.5 kg

Długość trzonka: 570 mm

Specyfikacja ściągacza dwuramiennego:

- zewnętrzny: zakres 50-140 mm, wysokość 75 mm

- wewnętrzny: zakres 35-110 mm, głębokość 82 mm

Specyfikacja ściągacza trójramiennego:

- zewnętrzny: zakres 20-135 mm, wysokość 75 mm

- wewnętrzny: zakres 50-135 mm, głębokość 82 mm

Adapter do piast i bębnow

Opakowanie: kaseta plastikowa

ŚCIĄGACZ BEZWŁADNOŚCIOWY UNIWERSALNY II

AE310010A



Zastosowanie:

Uniwersalny ściągacz bezwładnościowy może być wykorzystany do demontażu piast i bębnow, łożysk, kół, tulei jak również w pracach blacharskich.

Dane techniczne:

Młot bezwładnościowy: 2.5 kg

Długość trzonka: 570 mm

Specyfikacja ściągacza dwuramiennego:

- zewnętrzny: zakres 50-140 mm, wysokość 75 mm

- wewnętrzny: zakres 35-110 mm, głębokość 82 mm

Specyfikacja ściągacza trójramiennego:

- zewnętrzny: zakres 20-135 mm, wysokość 75 mm

- wewnętrzny: zakres 50-135 mm, głębokość 82 mm

Adapter do piast i bębnow

Adapter do piast i bębnow głęboko odsadzony

Opakowanie: kaseta plastikowa

ŚCIĄGACZ BEZWŁADNOŚCIOWY WEWNĘTRZNY 10-32 MM

AE310012



Zawartość zestawu:

1 szt. młotek bezwładnościowy

4 szt. adapterów w rozmiarach: 10-14 mm, 15-19 mm, 18-25 mm, 25-32 mm

Opakowanie: kaseta plastikowa

ŚCIĄGACZ BEZWŁADNOŚCIOWY WEWNĘTRZNY ŁOŻYSK 8-30 MM

AE310082



Zawartość zestawu:

1 szt. młotek bezwładnościowy 1kg

8 szt. tulei w zakresach (mm): 8-10, 10-12, 12-14.5, 14.5-17, 17-20, 20-24.5, 24.5-29.5, 29.5-32

Opakowanie: kaseta plastikowa

ŚCIĄGACZ BEZWŁADNOŚCIOWY WEWNĘTRZNY ŁOŻYSK

AE310082-3+10



Zawartość zestawu:

| Artykuł nr | Zakres średnic |
|-------------|----------------|
| AE310082-3 | 8-10 mm |
| AE310082-4 | 10-12 mm |
| AE310082-5 | 12-14.5 mm |
| AE310082-6 | 14.5-17 mm |
| AE310082-7 | 17-20 mm |
| AE310082-8 | 20-24.5 mm |
| AE310082-9 | 24.5-29.5 mm |
| AE310082-10 | 29.5-32 mm |

ŚCIĄGACZ ODKLEJACZ

AE310024A-27A



| Artykuł nr | Zakres | Śruba |
|------------|-----------------------------|----------------------------------|
| AE310024A | 1-1/4" - 2-1/4"; 30 x 50 mm | 9.5 mm x L=125 mm x 3/8" x 24 t |
| AE310025A | 1-1/4" - 3-1/4"; 50 x 75 mm | 12.7 mm x L=135 mm x 1/2" x 20 t |
| AE310026A | 3" - 4-1/2"; 75 x 105 mm | 16 mm x L=165 mm x 5/8" x 18 t |
| AE310027A | 4" - 6"; 105 x 150 mm | 19 mm x L=260 mm x 3/4" x 16 t |

ŚCIĄGACZ DWURAMIENNY

AE310029-33



| Artykuł nr | Rozmiar | Maks. rozstaw (mm) | Maks. długość łap (mm) | Waga (g) |
|------------|---------|--------------------|------------------------|----------|
| AE310029 | 3" | 75 | 80 | 360 |
| AE310030 | 4" | 100 | 105 | 600 |
| AE310030A | 5" | 125 | 130 | 880 |
| AE310031 | 6" | 150 | 155 | 1120 |
| AE310032 | 8" | 200 | 205 | 2400 |
| AE310032A | 10" | 250 | 255 | 5900 |
| AE310033 | 12" | 305 | 310 | 6500 |

ŚCIĄGACZ TRÓJRAMIENNY

AE310034-38



| Artykuł nr | Rozmiar | Maks. rozstaw (mm) | Maks. długość łap (mm) | Waga (g) |
|------------|---------|--------------------|------------------------|----------|
| AE310034 | 3" | 75 | 80 | 480 |
| AE310035 | 4" | 100 | 105 | 780 |
| AE310035A | 5" | 125 | 130 | 1400 |
| AE310036 | 6" | 150 | 155 | 1480 |
| AE310037 | 8" | 200 | 205 | 3170 |
| AE310037A | 10" | 250 | 255 | 7400 |
| AE310038 | 12" | 305 | 310 | 8000 |

ŚCIĄGACZ DWURAMIENNY BELKOWY

AE310044-47



| Artykuł nr | Rozmiar (mm) | Waga (g) |
|------------|--------------|----------|
| AE310044 | 80 | 970 |
| AE310045 | 120 | 1080 |
| AE310046 | 160 | 2600 |
| AE310047 | 200 | 2800 |

ŚCIĄGACZ DWURAMIENNY Z BLOKADĄ

AE310048-50



| Artykuł nr | Zakres (mm) |
|------------|-------------|
| AE310048 | 19 - 35 |
| AE310049 | 24 - 55 |
| AE310050 | 35 - 80 |

ŚCIĄGACZ ŁOŻYSK DWURAMIENNY 10-50 MM

AE310062



Zakres - od 10 do 50 mm.
Długość - 300 mm.
Maks. nacisk - 1 T.

ŚCIĄGACZ ŁOŻYSK TRÓJRAMIENNY 19-45 MM

AE310063



Zakres - od 19 do 45 mm.
Maks. nacisk - 1 T.

Opakowanie: kasetka plastikowa

ŚCIĄGACZ UNIWERSALNY DWURAMIENNY I TRÓJRAMIENNY

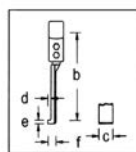
AE310098-99



| Artykuł nr | Rozmiar | Zakres (mm) | Waga (g) |
|------------|---------|-------------|----------|
| AE310098 | 4" | 76-102 | 1600 |
| AE310099 | 7" | 76-178 | 2900 |

ŚCIAĞACZ BELKOWY DWURAMIENNY

AE310145



| Artykuł Nr | b (mm) | c (mm) | d (mm) | e (mm) | f (mm) |
|------------|--------|--------|--------|--------|--------|
| AE310145A | 100 | 27 | 6 | 3,6 | 13 |
| AE310145B | 200 | 27 | 6 | 3,6 | 13 |

ŚCIAĞACZ BELKOWY DWURAMIENNY WZMOCNIONY

AE310146



| Artykuł Nr | Zakres wew. (mm) | Długość łap (mm) | Zakreszew. (mm) | Waga (g) |
|------------|------------------|------------------|-----------------|----------|
| AE310146B | 25÷80 | 100 | 70÷130 | 1.0 |
| AE310146C | 25÷130 | 100 | 80÷180 | 1.1 |
| AE310146D | 50÷160 | 150 | 105÷220 | 2.8 |
| AE310146E | 60÷200 | 150 | 120÷270 | 3.2 |
| AE310146F | 80÷250 | 200 | 160÷330 | 6.7 |
| AE310146G | 80÷350 | 200 | 160÷420 | 8.0 |

ŚCIAĞACZ UNIWERSALNY KIEROWNICY

AGO10087



Śruba centralna L=110 mm
Szerokość belki: 105 mm
Śruby 8 mm L=90 mm – 6 szt.

CHWYTAK MAGNETYCZNY TELESKOPOWY 1.6 KG

AGO10034



Długość: 580 mm.
Udźwig: 1.6 kg.

CHWYTAK MAGNETYCZNY ELASTYCZNY Z PODŚWIETLENIEM

AGO10035



Długość: 450 mm.

CHWYTAK MAGNETYCZNY TELESKOPOWY 0.3 KG

AGO10065



Długość: 580 mm.
Udźwig: 0.30 kg.

ELASTYCZNY CHWYTAK MAGNETYCZNY

AGO10163



Długość: 590 mm.
Udźwig: 1.6 kg.

CHWYTAK MAGNETYCZNY ELASTYCZNY 5.0 X 1070 MM

AGO10190A



Średnica zewnętrzna przewodu: 3.2 mm.
Średnica zewnętrzna końcówki magnetycznej: 5.0 mm.
Długość: 1070 mm.
Udźwig: 0.20 kg.

CHWYTAK MAGNETYCZNY ELASTYCZNY 5.0 X 525 MM

AGO10190B



Średnica zewnętrzna przewodu: 3.2 mm.
Średnica zewnętrzna końcówki magnetycznej: 5.0 mm.
Długość: 525 mm.
Udźwig: 0.20 kg.

LUSTERKO TELESKOPOWE Z MAGNESEM 38 MM

AGO10031



Średnica lusterka: 38 mm, długość maks. 720 mm.

LUSTERKO TELESKOPOWE 50 X 92 MM

AGO10033



Rozmiar lusterka: 50 x 92 mm, długość maks. 430 mm.

MISECZKA MAGNETYCZNA 150 MM

AGO10036A



Średnica: 150 mm.

MISECZKA MAGNETYCZNA 150 MM

AGO10037



Rozmiar: 240 x 140 mm.

ZESTAW 5 SZT. SKROBAKÓW I GROTÓW

AI030007



Zawartość zestawu:

Skrobak L=275 mm

Skrobak L=210 mm

Grot hakowy L=175 mm

Grot wygięty 90° L=225 mm

Przebijak L=200 mm

Opakowanie: wytłoczka plastikowa

ZESTAW 4 SZT. OSTRYCH GROTÓW MINI

AI030022



Zastosowanie:

Do demontażu o-ringów i innych części z trudno dostępnych miejsc.
L=130 mm

Opakowanie: wytłoczka plastikowa

ZESTAW 2 SZT. OSTRYCH GROTÓW

AI030025

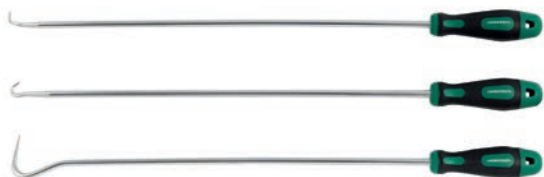


Zastosowanie:

Do trasowania oraz do demontażu o-ringów i innych części z trudno dostępnych miejsc.
L=220 mm

ZESTAW 3 SZT. OSTRYCH GROTÓW DŁUGICH

AI030026



Zawartość: 3 szt.
L=580 mm

Opakowanie: wytłoczka plastikowa

ZESTAW 6 SZT. OSTRYCH GROTÓW

AI030027



Zawartość: 6 szt.
Długość: L=240 mm

Opakowanie: wytłoczka plastikowa

ZESTAW 27 SZT. NOŻY I SKROBAKÓW

MKS27



Zawartość zestawu:

| Artykuł nr | Nazwa | Ilość |
|------------|-----------------------------------|--------|
| MKS27-12 | Skrobak szerokość 12 mm | 5 szt. |
| MKS27-16 | Skrobak szerokość 16 mm | 5 szt. |
| MKS27-16A | Skrobak szerokość 16 mm 53° | 5 szt. |
| MKS27-20 | Skrobak szerokość 20 mm | 5 szt. |
| MKS7-SK2 | Nóż szerokość 19 mm (w magazynku) | 5 szt. |
| MKS7-H | Uchwyt do skrobaków | 1 szt. |
| MKS27-K | Nóż | 1 szt. |

Opakowanie: kasetka plastikowa

ZESTAW 3 SZT. SKROBAKÓW

AI050043S



Zawartość zestawu:

| | |
|----------|---------------------|
| AI050046 | skrobak szer. 15 mm |
| AI050047 | skrobak szer. 20 mm |
| AI050048 | skrobak szer. 30 mm |

SKROBAK KOMPOZYTOWY L=270 MM

AI050125B



Zastosowanie:

Do usuwania emblematów, ozdobnych listew oraz innych elementów z karoserii.
Do usuwania ciężarków z felg aluminiowych.
Wytrzymała konstrukcja umożliwia pobicie.
Ostrze nie rysuje powierzchni.
Długość: 275 mm
Rozmiar: 25.4 mm

DŹWIGNIA DO DEMONTAŻU USZCZELEK

ANO10038



Zastosowanie:

Do szybkiego i łatwego demontażu pierścieni uszczelniających typu simmering.

Opakowanie: wytłoczka plastikowa

ZESTAW 4 SZT. KLUCZY DO SZPILEK

CHROMOWO-MOLIBDENOWY

AGO10059



Rozmiary:
6 mm, 8 mm, 10 mm, 12 mm.

Opakowanie: kasetka plastikowa

ZESTAW 7 SZT. KLUCZY DO SZPILEK

CHROMOWO-MOLIBDENOWY

AGO10061



Rozmiary:
5 mm, 6 mm, 7 mm, 8 mm, 10 mm, 12 mm, 14 mm.

Opakowanie: kasetka plastikowa

KLUCZ DO WYKRĘCANIA SZPILEK

CHROMOWO-MOLIBDENOWY

AGO10061-5+14



| Artykuł nr | Rozmiar (mm) | L (mm) | Waga (g) |
|-------------|--------------|--------|----------|
| AGO10061-5 | 5 | 60 | 120 |
| AGO10061-6 | 6 | 60 | 122 |
| AGO10061-7 | 7 | 60 | 126 |
| AGO10061-8 | 8 | 60 | 130 |
| AGO10061-10 | 10 | 70 | 175 |
| AGO10061-12 | 12 | 70 | 180 |
| AGO10061-14 | 14 | 73 | 260 |

ZESTAW 6 SZT. WYKRĘTAKÓW DO ŚRUB

CHROMOWO-MOLIBDENOWY

AGO10048



Zawartość zestawu:

Wykrętak nr 1 - M3 do M6

Wykrętak nr 2 - M6 do M8

Wykrętak nr 3 - M8 do M11

Wykrętak nr 4 - M11 do M14

Wykrętak nr 5 - M14 do M18

Wykrętak nr 6 - M18 do M24

ZESTAW 8 SZT. WYKRĘTAKÓW DO ŚRUB

CHROMOWO-MOLIBDENOWY

AGO10104



Zawartość zestawu:

Wykrętak nr 1 - M3 do M6

Wykrętak nr 2 - M6 do M8

Wykrętak nr 3 - M8 do M11

Wykrętak nr 4 - M11 do M14

Wykrętak nr 5 - M14 do M18

Wykrętak nr 6 - M18 do M24

Wykrętak nr 7 - M24 do M33

Wykrętak nr 8 - M33 do M50

ZESTAW WYKRĘTAKÓW 3-18 MM Z POKRĘTŁEM

AGO10110



Zawartość zestawu:

- Wykrętak nr 1, zakres: 3 - 6 mm
- Wykrętak nr 2, zakres: 6 - 8 mm
- Wykrętak nr 3, zakres: 8 - 11 mm
- Wykrętak nr 4, zakres: 11 - 14 mm
- Wykrętak nr 5, zakres: 14 - 18 mm
- Pokrętło 1/4" - 1/2"

ZESTAW DO WYKRĘCANIA URWANYCH ŚRUB

AI020092



Zakres: 4.75 mm do 15 mm

Zestaw umożliwia łatwe i szybkie wykręcanie urwanych śrub, nawet jeśli śruba urwana nie wystaje ponad powierzchnię.

Wskazówki dla użytkownika:

dobrać odpowiednią tuleję prowadzącą w zależności od średnicy śruby, pamiętając że:

- dla śrub wystających ponad powierzchnię, średnica wewnętrzna tulei powinna być większa niż średnica śruby,
- dla śrub nie wystających ponad powierzchnię, średnica zewnętrzna tulei powinna być mniejsza niż średnica otworu.

W wykręcanym elemencie wywiercić otwór wiertłem. Dokładne centrowanie wiertła jest zasługą tulei prowadzących, eliminuje to punktowanie przed wierceniem. W nawiercony otwór należy wbić odpowiedni trzpień wykręcający. Nasunąć na trzpień specjalną nakrętkę. Powoli i równomiernie wykręcać urwany element.

Opakowanie: kasetka plastikowa

WKRĘTAK UDAROWY 1/2" Z OSŁONĄ Z ZESTAWEM 6 BITÓW

AGO10055A



Zawartość zestawu:

- 1 szt. wkrętak udarowy 1/2"
- 1 szt. adapter kw. 1/2" x 6-kt. 5/16"
- 6 szt. końcówki udarowe 5/16":
 - płaskie L=35 mm: 8, 10 mm
 - krzyżakowe L=35 mm: PH2, PH3
 - krzyżakowe L=80 mm: PH2, PH3

Opakowanie: kasetka plastikowa

WKRĘTAK UDAROWY 1/2" Z OSŁONĄ Z ZESTAWEM 13 BITÓW

AGO10138



Zawartość zestawu:

- 1 szt. wkrętak udarowy 1/2"
- 1 szt. adapter kw. 1/2" x 6-kt. 5/16"
- 13 szt. końcówki udarowe 5/16":
 - krzyżakowe: PH1, PH2, PH3, PH4
 - płaskie: 5, 6, 8, 10, 12 mm
 - ampulowe: H4, H5, H6, H8

Opakowanie: kasetka plastikowa

ZESTAW 4 SZT. NARZĘDZI DO CIĘCIA NAKRĘTEK

AGO10109A



Zestaw zawiera 4 szt. przyrządów do przecinania nakrętek w zakresach:
9÷12 mm
12÷16 mm
16÷22 mm
22÷27 mm

Opakowanie: kasetka plastikowa

ZESTAW NAsADEK DO OBROBIONYCH NAKRĘTEK

ANO40120



Zawartość zestawu:

4 szt. nasadek 1/2" - 17; 19; 21; 22 mm, L=48 mm

1 szt. - przetyczka

Sposób użycia:

- nabić nasadkę młotkiem na nakrętkę, nastąpi lekkie odkręcenie
- pokrętem 1/2" (grzechotką) odkręcić nakrętkę
- przetyczką wypchnąć nakrętkę z nasadki

Opakowanie: kasetka plastikowa

PRZYRZĄD DO HONOWANIA CYLINDRÓW 18-63 MM

ANO20001



Regulowana siła docisku kamieni ściernych.
Przyrząd zawiera 2 szt. kamieni ściernych o długości 28.8 mm.
Wyposażony w gętki - elastyczny łącznik.
Zastosowanie: do tulei 18-63 mm.

Części zamienne:

| Kod | Nazwa |
|------------|---|
| ANO20002-1 | Kpl. kamieni szlifierskich L=28.8 mm 2 szt. |

PRZYRZĄD DO HONOWANIA CYLINDRÓW 32-89 MM

ANO20003



Regulowana siła docisku kamieni ściernych.
Przyrząd zawiera 3 szt. kamieni ściernych o długości 51 mm.
Wyposażony w gętki - elastyczny łącznik.
Zastosowanie: do tulei 32-89 mm.

Części zamienne:

| Kod | Nazwa |
|------------|---|
| ANO20003-1 | Kpl. kamieni szlifierskich L=51 mm 3 szt. |

HONOWNICE

PRZYRZĄD DO HONOWANIA CYLINDRÓW 51-177 MM

ANO20007



Regulowana siła docisku kamieni ściernych.
Przyrząd zawiera 3 szt. kamieni ściernych o długości 100 mm.
Wyposażony w gętki - elastyczny łącznik.
Zastosowanie: do tulei 51-177 mm.

Części zamienne:

| Kod | Nazwa |
|------------|--|
| ANO20007-1 | Kpl. kamieni szlifierskich L=100 mm 3 szt. |

PRZYRZĄD DO OBCINANIA RUR WYDECHOWYCH

AN010106A



Zakres: 19-76 mm.

Części zamienne:

| Kod | Nazwa |
|-------------|---|
| AN010106A-C | Łańcuch zamienny przyrządu do cięcia rurwydechowych |

PRZYRZĄD DO POWIĘKSZANIA ŚREDNICY RUR WYDECHOWYCH 38-64 MM

AIO30013B



Zakres: 38-64 mm

PRZYRZĄD DO POWIĘKSZANIA ŚREDNICY RUR WYDECHOWYCH 54-89 MM

AIO30013C



Zakres: 54-89 mm

KLUCZ UNIWERSALNY DO NAKRĘTEK ZBIORNIKÓW PALIWA

AIO10104



Zakres: 122-199 mm
Kwadrat 3/8"
Uniwersalna konstrukcja pozwala na montaż i demontaż nakrętek różnych typów.
Zastosowanie do większości samochodów produkcji europejskiej m.in. MERCEDES, BMW, AUDI.

SZCZYPCE DO ZŁĄCZ PRZEWODÓW PALIWOWYCH

AIO40060



Umożliwiają łatwe i szybkie rozłączenie przewodów podczas wymiany filtra paliwowego.
Zastosowanie szczypiec eliminuje ryzyko uszkodzenia plastikowych złączy.
Zastosowanie: VW, AUDI, FIAT, OPEL, GM, MERCEDES i inne.

SZCZYPCE DO ZŁĄCZ PALIWOWYCH

AIO20160



Zastosowanie:
Do rozpinania złączy przewodów paliwowych.

SZCZYPCE DO PRZEWODÓW ŚWIEC

AIO40011



Izolowane szczypce do montażu i demontażu przewodów i świec zapłonowych.

PRZEWODY ROZRUCHOWE 500 A

ARO40016



Długość: 370 cm

PRZYRZĄD DO CZYSZCZENIA ZACISKÓW I KLEM

ARO40018



Specjalny kształt umożliwia oczyszczenia zarówno klem jak i biegunów akumulatora. Niewielki gabaryt pozwala na skuteczne usunięcie zabrudzeń nawet w trudno dostępnych miejscach.

ZESTAW 12 SZT. NARZĘDZI DO ROZŁĄCZANIA STYKÓW

AIO10086



Podstawowy zestaw do rozłączania wszystkich typów styków w elektrycznych systemach samochodowych.

Zastosowanie: FORD, BMW, MERCEDES, OPEL, VW-AUDI, FIAT, MAN, SAAB, RENAULT, DAIMLER, CHRYSLER, PORSCHE, PEUGEOT, CITROEN, SKODA, MAZDA, TOYOTA

Opakowanie: kasetka plastikowa

ZESTAW 4 SZT. ŁYŻEK MONTAŻOWYCH

AI050024



Zawartość zestawu:

Łyżka L=200 mm, szerokość: 10 mm

Łyżka L=310 mm, szerokość: 16 mm

Łyżka L=460 mm, szerokość: 20 mm

Łyżka L=610 mm, szerokość: 20 mm

Opakowanie: kartonowe z wkładką plastikową

ŁYŻKA MONTAŻOWA

AI050211



| Artykuł nr | Szerokość | Długość części roboczej | Długość całkowita |
|------------|-----------|-------------------------|-------------------|
| AI050211-A | 6 mm | 125 mm | 225 mm |
| AI050211-B | 10 mm | 200 mm | 315 mm |
| AI050211-C | 11 mm | 300 mm | 415 mm |
| AI050211-D | 11 mm | 400 mm | 515 mm |
| AI050211-E | 11 mm | 450 mm | 565 mm |

Materiał: stal chromowo-wanadowa, fosforanowana
Rękojeść z materiału dwukopozytowego (PP+TPR)

ŚCISK DO PRZEWODÓW GUMOWYCH

ARO60011



Zastosowanie:

Do elastycznych przewodów hamulcowych, paliwowych, chłodniczych, wspomagania itp. Specjalnie wyprofilowany kształt i zaokrąglone krawędzie zapobiegają ew. uszkodzeniom przewodów.

POZOSTAŁE

ZESTAW 2 SZT. ŚCISKÓW DO PRZEWODÓW

ANO10054



Szczypce umożliwiają szybkie zaciskanie przewodów wodnych, paliwowych, hamulcowych, olejowych itp.

Szczypce L=155 mm, zakres średnic: 6-19 mm

Szczypce L=185 mm, zakres średnic: 12-32 mm

SZCZYPCE 10" DO ZACISKANIA PRZEWODÓW GUMOWYCH

ANO10054N



Szczypce umożliwiają szybkie zaciskanie przewodów wodnych, paliwowych, hamulcowych, olejowych itp.

ZESTAW DO REGENERACJI GWINTÓW ŚWIEC 14 MM

AI060001



| Artykuł nr | Nazwa | Długość |
|------------|-------------------------|---------|
| AI060001-1 | Gwintownik 14 mm | |
| AI060001-2 | Tuleja naprawcza gwintu | 3/8" |
| AI060001-3 | Tuleja naprawcza gwintu | 7/16" |
| AI060001-4 | Tuleja naprawcza gwintu | 5/8" |
| AI060001-5 | Tuleja naprawcza gwintu | 13/16" |

TULEJKI DO REGENERACJI GWINTÓW ŚWIEC 18 MM

AI060002



| Artykuł nr | Nazwa | Długość |
|------------|-------------------------|---------|
| AI060002-2 | Tuleja naprawcza gwintu | 7/16" |
| AI060002-3 | Tuleja naprawcza gwintu | 1/2" |
| AI060002-4 | Tuleja naprawcza gwintu | 5/8" |
| AI060002-5 | Tuleja naprawcza gwintu | 13/16" |

PILNIK DO REGENERACJI GWINTÓW

ANO10072



Służy do regeneracji uszkodzonych gwintów zewnętrznych i wewnętrznych dla skoków gwintu: 0,80, 1,00, 1,25, 1,50, 1,75, 2,00, 3,00 mm

ZESTAW 50 SZT. GWINTOWNIKÓW I NARZYNEK

AGO10229



Zawartość zestawu:

44 szt. gwintowniki i narzynki: M3 x 0,5, M3 x 0,6, M4 x 0,7, M4 x 0,75, M5 x 0,8, M5 x 0,9, M6 x 0,75, M6 x 1,0, M7 x 0,75, M7 x 1,0, M8 x 1,0, M8 x 1,25, M9 x 1,0, M9 x 1,25, M10 x 1,0, M10 x 1,25, M10 x 1,5, M11 x 1,5, M12 x 1,5, M12 x 1,25, M12 x 1,75, 1/8NPT27

1 szt. uchwyt do narzynek

1 szt. uchwyt do gwintowników

1 szt. pokrętło do gwintowników

1 szt. grzebień do pomiaru gwintów

1 szt. punktak

1 szt. wkrętak

OPRAWKA DO NARZYNEK 25 MM

AG10001SP-D



POKRĘTŁO DO GWINTOWNIKÓW M4-M12

AG10001SP-W



PRZYRZĄD DO USTAWIANIA KĄTA POCHYLENIA KOŁA

AGO10119A



Zastosowanie:

Przyrząd pozwala na pomiar kąta pochylenia koła i kąta wyprzedzenia sworznia zwrotnicy. Jest to szczególnie ważne przy naprawach związanych z wymianą amortyzatorów lub innych podzespołów wpływających na geometrię kół. Przyrząd jest bezpośrednio montowany na piaście lub tarczach hamulcowych za pomocą magnetycznego uchwytu. Wyposażony jest w śrubę i skalę od -3° do $+3^{\circ}$.

Opakowanie: kasetka plastikowa

MATA ROBOCZA POD KOLANA

AGO10193



Wymiary: 480 x 320 x 30 mm

POZOSTAŁE

LAMPA WARSZTATOWA WĄSKA COB 15 W

AGO10207



Wąska obudowa umożliwi łatwe manewrowanie w trudno dostępnych miejscach.
Płynna regulacja natężenia światła.
Obrotowa podstawa z silnym magnesem.
Źródło światła: dioda COB LED 15 W
Natężenie światła: 935 lux
Zasilanie: bateria Litowo-Jonowa 3.7 V, 2200 mAh
Ładowarka USB AC: 100-240 V, 50/60 Hz
Czas ładowania: ok. 3.5 h
Czas pracy przy maksymalnym natężeniu światła: 2.5 h
Czas pracy przy 50% natężeniu światła: 10 h
Temp. pracy: -5°C - 50°C
Wymiary: 375 x 40 x 30 mm

POKROWIEC NA BŁOTNIK

AH020002



- Materiał - trójwarstwowy: skay, gąbka, polipropylen
- trzy warstwy zabezpieczają dokładnie błotnik przed zarysowaniem
 - łatwo zmywalny
 - olejoodporny
 - 3 listwy magnetyczne zapewniają bardzo dobrą przyczepność

SMAROWNICA RĘCZNA DŹWIGNIOWA

JAT-460B



- Przewód elastyczny z końcówką L=230 mm
Przewód sztywny z końcówką
Ciśnienie robocze: 310 bar
Pojemność: 400 ml
Ładowanie smaru luzem lub w kartridżach
Waga: 1020 g
Wymiary: 56,4 x 350 mm

SMAROWNICA RĘCZNA PISTOLETOWA

JAT-480



- Przewód elastyczny z końcówką L=450 mm
Ciśnienie robocze: 310 bar
Pojemność: 400 ml
Ładowanie smaru luzem lub w kartridżach
Waga: 1030 g
Wymiary: 56,4 x 350 mm

POZOSTAŁE

UNIWERSALNY PRZYRZĄD DO MONTAŻU WAŁU KORBOWEGO

MIO10001



Zastosowanie:

do montowania wału korbowego w większości silników jednocylindrowych

- zawiera tuleję montażową, podkładkę dystansową, śrubę oraz 11 adapterów w różnych rozmiarach
- wszystkie adaptery wykonane są ze stali chromowo-molibdenowej
- rozmiary adapterów: M7 x 1, M10 x 1.25, M12 x 1.25, M12 x 1.25 lewy, M12 x 1, M12 1.5, M14 x 1, M14 x 1.5, M16 x 1, M18 x 1, M22 x 1

Opakowanie: kasetka plastikowa

ŚCIĄGACZ KOŁA MAGNESOWEGO SUZUKI

MIO10003



Zastosowanie:

SUZUKI RM80, RM85 - 1989-2008 r.

ŚCIĄGACZ KOŁA MAGNESOWEGO KTM/SUZUKI/YAMAHA

MIO10005



Rozmiar - M33 x 1.5 prawy gwint.

Zastosowanie:

KTM: 625 SMC (2006 r.), 640 LC4 Adventure (2004-2007 r.), 640 LC4E (2001 r.), 690 RFR (2008 r.)
SUZUKI: GSXR 1000 (2001-2008 r.), GSXR 600 (2001-2009 r.), GSXR 750 (2000-2008 r.)
YAMAHA: WR 450F (2004-2008 r.), YFZ 450 (2004-2009 r.)

ŚCIĄGACZ KOŁA MAGNESOWEGO SUZUKI

MIO10006



Rozmiar - M50 x 1.5 prawy gwint.

Zestaw zawiera osłonę wału M16 x 1.5.

Tabela zastosowań:

| Model | Rocznik | Model | Rocznik |
|-----------------|-----------|-----------|-----------|
| GV1400G | 1986-1988 | LS650 | 1987-2009 |
| LTA400 | 2002-2004 | LTA400 | 2006-2008 |
| LTA 400F | 2002-2008 | LTA450X | 2007-2009 |
| LTA500F | 2000-2007 | LTA700X | 2005-2007 |
| LTA750X | 2008-2009 | LTF400 | 2002-2004 |
| LTF400 | 2006-2008 | LTF400F | 2002-2008 |
| LTF500F | 1998-2007 | VL1500LC | 1998-2004 |
| VL1500LC C90 | 2005-2009 | VS1400GLP | 1987-2004 |
| VS1400GLP (S83) | 2005-2009 | VS700GLP | 1986-1987 |
| VS750GLP | 1988-1991 | VS800GL | 1992-1995 |
| VX800 | 1990-1993 | VZR1800 | 2006-2007 |

ZESTAW ŚCIĄGACZY KOŁA MAGNESOWEGO

MIO10007



Rozmiary:

M14 x 1,5, M16 x 1,5, M18 x 1,5, M19 x 1, M20 x 1,5, M22 x 1, M22 x 1,5, M24 x 1, M25 x 1,5, M26 x 1, M26 x 1,5, M27 x 1,5, M27 x 1 lewy gwint, M28 x 1, M28 x 1,5

Opakowanie: kasetka plastikowa

ZESTAW OPASEK DO TŁOKÓW

MIO10017



Zestaw zawiera 4 szt. opasek.
Zastosowanie: tłoki o średnicy 40-85 mm.

Opakowanie: kasetka plastikowa

SEPARATOR SKRZYNI KORBOWEJ

MIO10019



Uniwersalne zastosowanie w silnikach 2 i 4-suwowych.
Zestaw zawiera śruby M6 L=200 mm oraz M8 L=200 mm, śrubę centralną z łbem 6-kt. 24 mm.

Opakowanie: kasetka plastikowa



ZESTAW 2 SZT. TRZPIENI DO DYSZ GAŹNIKA

MIO20001



Zawartość:

- trzpień rurowy dwustronny 6 mm/8 mm
- trzpień 6 mm z gumową nakładką

ZESTAW 4 SZT. TRZPIENI DO DYSZ GAŹNIKA

MIO20002



Zawartość zestawu:

Trzpień 6-kt. 6 mm i z końcówką płaską 3 mm.
Długie trzpienie szczególnie przydatne do regulacji gaźników FCR Keihin.

ŚCIĄGACZ UNIWERSALNY ALTERNATORA I KOSZA SPRZĘGŁOWEGO

MGO10001



Zastosowanie:
Ściągacz uniwersalny do alternatorów i kosza sprzęgłowego motocyklowego.

PRZYRZĄD DO ZAKUWANIA I ROZKUWANIA ŁAŃCUCHA

MGO20003



Zastosowanie: łańcuchy o numerach 25 do 630.
Uwaga: w łańcuchach 530 i 630 należy wcześniej zeszlifować główkę nitu.
Zestaw zawiera: trzpień o średnicach: 2.2 mm, 2.9 mm, 3.8 mm oraz trzpień do zaprasowania nitów.

Opakowanie: kasetka plastikowa



ZESTAW DO MONTAŻU USZCZELNIACZY PRZEDNIEGO ZAWIESZENIA

MEO10001



Zapobiega uszkodzeniu teleskopów.
Specjalne wykonanie ze stali platerowanej.
Konstrukcja dzielona.
Zastosowanie do zawieszek tradycyjnych jak również UP SIDE DOWN.
Zawartość: 9 szt. tulei o wymiarach:
49/50 mm, 45 mm, 43 mm, 41 mm, 39 mm, 35/36 mm, 48 mm, 54 mm, 46/47 mm

Opakowanie: kasetka plastikowa



KLUCZ DO PRZEDNIEGO ZAWIESZENIA

MEO10002



Rozmiar: 12 kt. 30 x 32 mm.
Umożliwia pracę bez konieczności demontażu kierownicy.
Zastosowanie: do korków teleskopów oraz nakrętek główki ramy.

ŚCIĄGACZ KORKA MEMBRANY TYLNEGO AMORTYZATORA

MEO10009



Zastosowanie:
demontaż membrany zbiornika azotu w tylnym amortyzatorze.

PRZYRZĄD DO SPRĘŻANIA PRZEDNIEGO AMORTYZATORA

MEO10012

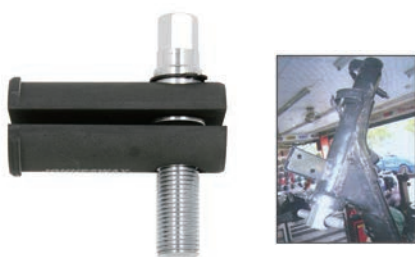


Zastosowanie:
system zawieszenia KAYABA SHOWA i UP SIDE DOWN.

Zawartość zestawu:
trzcień M10 x 1 i cztery mosiężne adaptory: M10 x 1, M12 x 1, M12 x 1.25, M14 x 1

PRZYRZĄD DO DEMONTAŻU ŁOŻYSK Z RAMY

MEO20001



Pozwala na łatwy i szybki demontaż łożyska z główki ramy.
Szeroki zakres: 20-68 mm umożliwiają uniwersalne zastosowanie do większości łożysk.

PRZYRZĄD DO DEMONTAŻU ŁOŻYSK DOLNEJ PÓŁKI

MEO20003



Pozwala na łatwy demontaż łożysk osadzonych na sztycy.
W zestawie trzy adaptory: R44, R48, R51.

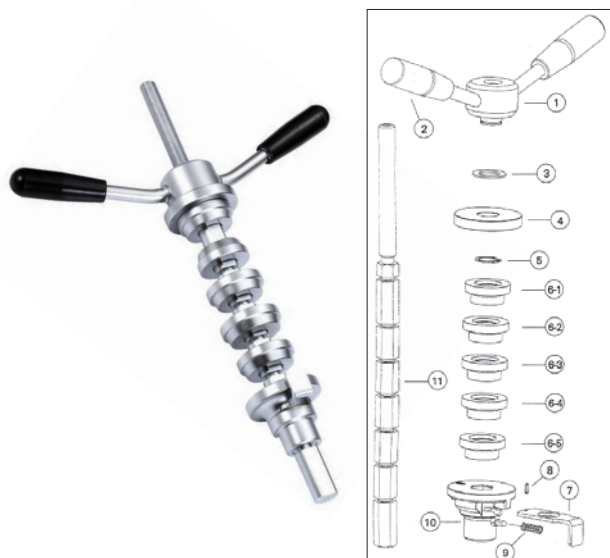
Sposób użycia:

- dobrać odpowiedni adapter do średnicy łożyska
- zamontować adapter w przyrządzie
- założyć przyrząd na sztycę - zwrócić uwagę, aby dokładnie złapać krawędź łożyska
- za pomocą pokrętła lub grzechotki dokręcać śrubę aż do momentu ściągnięcia łożyska



PRZYRZĄD DO MONTAŻU ŁOŻYSK GŁÓWKI RAMY

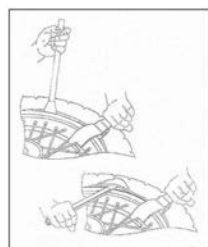
MEO20006



| Nr | Nr części | Opis |
|-----|-----------|----------------------------------|
| 1 | 526 | Pokrętło |
| 2 | 526-2 | Rękojeść |
| 3 | 529 | Podkładka poliamidowa |
| 4 | 520 | Tuleja |
| 5 | 518 | Pierścień zabezpieczający |
| 6-1 | 496 | Tuleja montażowa Harley-Davidson |
| 6-2 | 497 | Tuleja montażowa HONDA |
| 6-3 | 498 | Tuleja montażowa KAWASAKI dolna |
| 6-4 | 499 | Tuleja montażowa KAWASAKI górna |
| 6-5 | 500 | Tuleja montażowa Goldwing |
| 7 | 514 | Dźwignia |
| 8 | 527 | Trzcień 1/8" x 3/8" |
| 9 | 525 | Sprężyna |
| 10 | 512 | Tuleja główna |
| 11 | 524 | Walek główny |

ŁYŻKA DO OPON OFF-ROAD

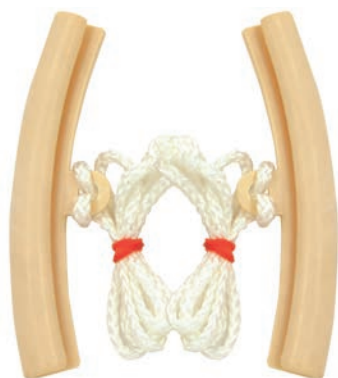
MNO20002



Znacznie ułatwia montaż opon typu off-road.
Eliminuje ryzyko uszkodzenia felgi.

ZABEZPIECZENIE OBRĘCZY KÓŁ

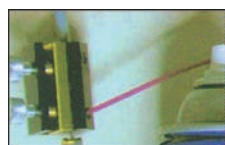
MNO20004



Zapobiega ewentualnemu uszkodzeniu obręczy koła podczas montażu i demontażu opon.

PRZYRZĄD DO SMAROWANIA LINEK

MTO10001



Zastosowanie: do smarowania linek sprzęgła, hamulca itp.
Do stosowania ze smarem w spray'u.

PRZYRZĄD DO ZABEZPIECZANIA ŚRUB I NAKRĘTEK

MTO10002



Pozwala na łatwe wykonanie otworów pod zawlecзки w śrubach i nakrętkach.
Maks. średnica otworu: 3.5 mm.
Rozmiary śrub: M6 x 1, M8 x 1, M8 x 1.25, M10 x 1.25, M10 x 1.5, M12 x 1.5.

PRZYRZĄD DO BLOKADY KOŁA ZAMACHOWEGO

MT010006



Niezbędny do blokady koła zamachowego, tarczy sprzęgłowej itp.
Zakres: 70-125 mm.
Dodatkowa śruba pozwala zablokować przyrząd w żądanym położeniu.

PODSTAWKA POD KOŁO

MT010007



Pozwala na swobodne obracanie kołem.
Znacznie ułatwia obsługę łańcucha napędowego, czyszczenie, smarowanie itp.



Narzędzia do zadań specjalnych.

Tools for special tasks.



 **JONNESWAY®**

Narzędzia pneumatyczne

Sprawdź na jonnesway.pl





Dane techniczne:

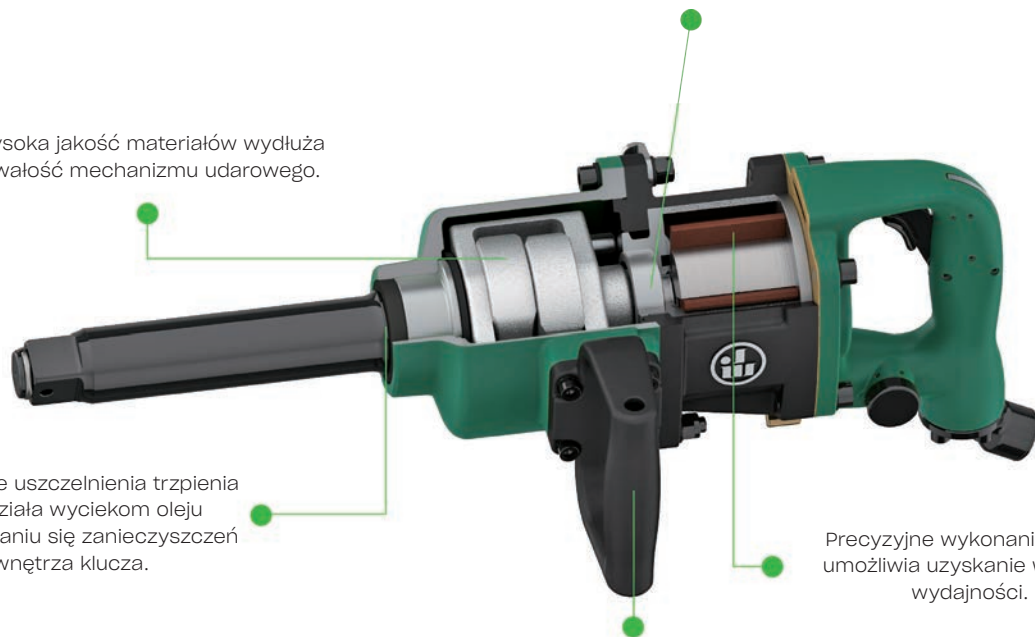
| | |
|----------------------------|------------------------------|
| Rozmiar trzpienia | 1" |
| Prędkość bez obciążenia | 4800 obr./min |
| Moment obrotowy | 3270 Nm |
| Maksymalny moment obrotowy | 3796 Nm |
| Mechanizm udarowy | bezkolkowy „Pin-Less Hammer” |
| Ciśnienie robocze | 6.2 bar |
| Przyłącze powietrza | 1/2" GW |
| Przewód zasilający | 19 mm |
| Średnie zużycie powietrza | 450 l/min |
| Wylot powietrza | w rękojeści |
| Długość | 570 mm |
| Waga | 12.5 kg |
| Poziom hałasu | 94.5 dBA |

Wysoka precyzja wykonania silnika oraz mechanizmu udarowego sprawia, że klucz udarowy JAI-1418L jest najmocniejszym kluczem udarowym 1" JONNESWAY dostępnym na rynku. Zastosowana technologia umożliwia osiągnięcie maksymalnego momentu obrotowego na poziomie 3796 Nm przy jednoczesnym zachowaniu wagi umożliwiającej wygodne korzystanie z narzędzia.

Dzięki zastosowaniu unikatowego systemu mocowania łopatek wirnika znacznie została wydłużona żywotność klucza.

Wysoka jakość materiałów wydłuża trwałość mechanizmu udarowego.

Zastosowanie uszczelnienia trzpienia przeciwdziała wyciekom oleju i przedostawaniu się zanieczyszczeń do wnętrza klucza.



Precyzyjne wykonanie silnika umożliwia uzyskanie wysokiej wydajności.

Dodatkowy uchwyt umożliwia wygodne korzystanie z narzędzia.



Dane techniczne:

| | |
|----------------------------|---------------------------|
| Rozmiar trzpienia | 1" |
| Prędkość bez obciążenia | 5000 obr./min |
| Moment obrotowy | 2430 Nm |
| Maksymalny moment obrotowy | 2712 Nm |
| Mechanizm udarowy | dwumłotkowy „Twin Hammer” |
| Ciśnienie robocze | 6.2 bar |
| Przyłącze powietrza | 1/2" GW |
| Przewód zasilający | 19 mm |
| Średnie zużycie powietrza | 255 l/min |
| Wylot powietrza | w rękojeści |
| Długość | 487 mm |
| Waga | 8.3 kg |
| Poziom hałasu | 98 dBA |

Lekki klucz udarowy z wydłużonym trzpieniem 1" posiada unikatową konstrukcję, dzięki której możliwe było zredukowanie wagi nawet o 30% w porównaniu do podobnych urządzeń, przy jednoczesnym zachowaniu wysokiej mocy. Dzięki sześciu wyjątkowym cechom, klucz charakteryzuje się nie tylko wyjątkową wytrzymałością, ale również doskonałą ergonomią i komfortem użytkowania.

Dodatkowy uchwyt wykonany z miękkiego materiału zwiększa komfort pracy.

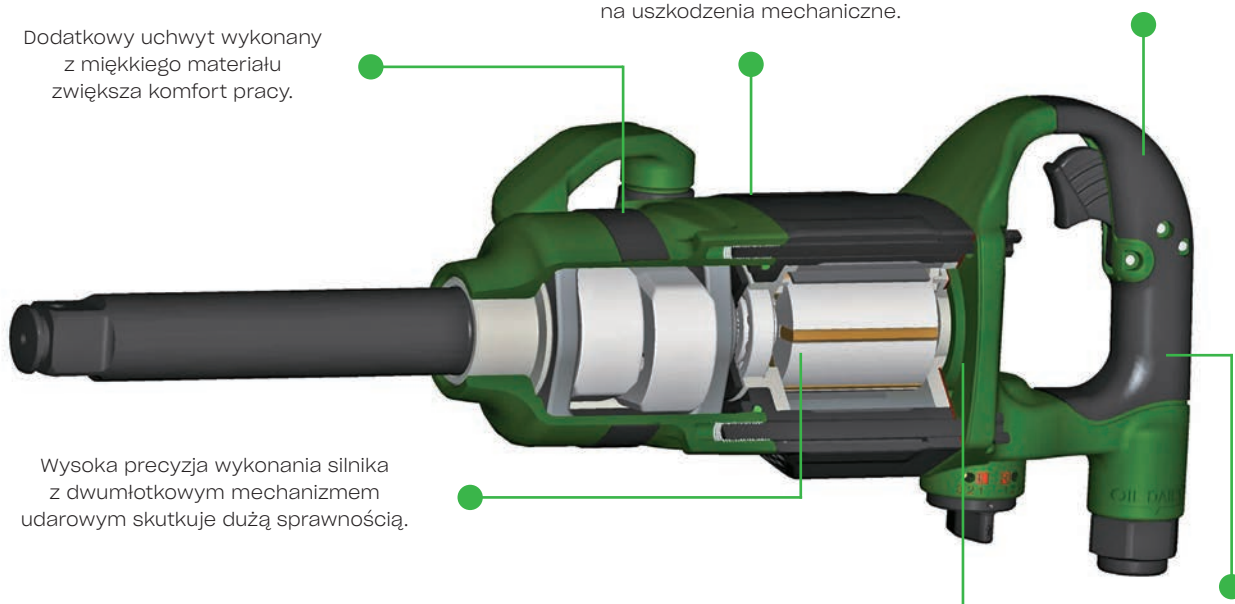
Obudowa powleczona elastycznym materiałem zwiększa odporność na uszkodzenia mechaniczne.

Rękojeść przystosowana do obsługi przez osoby lewo- i praworęczne.

Wysoka precyzja wykonania silnika z dwumłotkowym mechanizmem udarowym skutkuje dużą sprawnością.

Dzięki unikatowej konstrukcji silnika zmniejszona została jego waga przy zachowaniu wymaganej wytrzymałości.

Wykonanie rękojeści z miękkiego materiału zwiększa komfort pracy i wydłuża czas korzystania z narzędzia.



KLUCZ PNEUMATYCZNY UDAROWY 1" 2445 NM

JAI-0803

CE



Dane techniczne:

| | |
|----------------------------|---------------------------|
| Rozmiar trzpienia | 1" |
| Prędkość bez obciążenia | 3500 obr./min |
| Maksymalny moment obrotowy | 2445 Nm |
| Mechanizm udarowy | dwumłotkowy "Twin Hammer" |
| Ciśnienie robocze | 6.2 bar |
| Przylącze powietrza | 1/2" GW |
| Przewód zasilający | 13 mm |
| Średnie zużycie powietrza | 312 l/min |
| Wylot powietrza | w rękojeści |
| Długość | 300 mm |
| Waga | 8.95 kg |

KLUCZ PNEUMATYCZNY UDAROWY 3/4" 2196 NM

JAI-1606

CE



Dane techniczne:

| | |
|----------------------------|---------------------------|
| Rozmiar trzpienia | 3/4" |
| Prędkość bez obciążenia | 5000 obr./min |
| Moment obrotowy | 1890 Nm |
| Maksymalny moment obrotowy | 2169 Nm |
| Mechanizm udarowy | dwumłotkowy „Twin Hammer” |
| Ciśnienie robocze | 6.2 bar |
| Przylącze powietrza | 3/8" GW |
| Przewód zasilający | 13 mm |
| Średnie zużycie powietrza | 204 l/min |
| Wylot powietrza | w rękojeści |
| Długość | 238 mm |
| Waga | 4.80 kg |

KLUCZE UDAROWE 1" I 3/4"



Dane techniczne:

| | |
|----------------------------|---------------------------|
| Rozmiar trzpienia | 3/4" |
| Prędkość bez obciążenia | 6500 obr./min |
| Moment obrotowy | 1620 Nm |
| Maksymalny moment obrotowy | 2025 Nm |
| Mechanizm udarowy | dwumłotkowy „Twin Hammer” |
| Ciśnienie robocze | 6,2 bar |
| Przyłącze powietrza | 3/8" GW |
| Przewód zasilający | 13 mm |
| Średnie zużycie powietrza | 190 l/min |
| Wylot powietrza | w rękojeści |
| Długość | 225 mm |
| Waga | 3,89 kg |
| Poziom hałasu | 90,5 dB |

Pneumatyczny klucz udarowy w obudowie wykonanej z materiału kompozytowego cechuje się wyjątkowo niską wagą oraz dużą wytrzymałością. Dzięki siedmiu wyjątkowym właściwościom, klucz jest nawet o 20% lżejszy oraz nawet o 10% mocniejszy od porównywalnych narzędzi w obudowach aluminiowych.

Trzpień wykonany z materiałów wysokiej jakości zwiększa trwałość klucza.

Unikatowa konstrukcja mechanizmu udarowego wydłuża trwałość klucza.

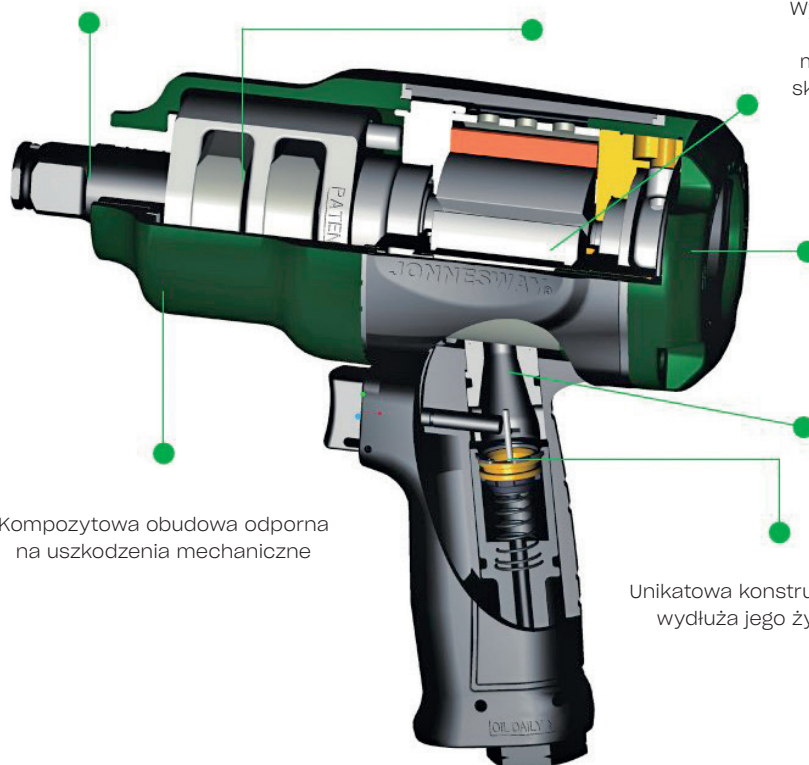
Wysoka precyzja wykonania silnika z dwumłotkowym mechanizmem udarowym skutkuje dużą sprawnością.

Przełącznik kierunku obrotów ułatwia korzystanie z narzędzia.

Opatentowana konstrukcja tunelu powietrznego powoduje większą efektywność silnika.

Kompozytowa obudowa odporna na uszkodzenia mechaniczne

Unikatowa konstrukcja zaworu wydłuża jego żywotność.





Dane techniczne:

| | |
|----------------------------|------------------------------|
| Rozmiar trzpienia | 1/2" |
| Prędkość bez obciążenia | 10000 obr./min |
| Moment obrotowy | 560 Nm |
| Maksymalny moment obrotowy | 600 Nm |
| Mechanizm udarowy | jednomłotkowy „Jumbo Hammer” |
| Ciśnienie robocze | 6.2 bar |
| Przyłącze powietrza | 1/4" GW |
| Przewód zasilający | 10 mm |
| Średnie zużycie powietrza | 127 l/min |
| Wylot powietrza | w rękojeści |
| Długość | 108.5 mm |
| Waga | 1.3 kg |
| Poziom hałasu | 97.1 dBA |

Krótki klucz pneumatyczny udarowy dzięki swoim wyjątkowym rozmiarom umożliwia pracę w miejscach niedostępnych dla kluczy udarowych o klasycznej konstrukcji. Dzięki zastosowaniu unikalnego mechanizmu udarowego możliwe było znaczne zmniejszenie długości klucza przy zachowaniu mocy zbliżonej do kluczy o tradycyjnej budowie.

Wieszak ułatwia pracę z narzędziem.

Łatwa regulacja siły dokręcania/odkręcania jedną ręką.

Budowa przełącznika obrotów umożliwia pracę jedną ręką.

Długość: 108.5 mm

Kompaktowa budowa klucza umożliwia pracę w trudno dostępnych miejscach.

Niewielka waga ułatwia długotrwałą pracę.

Wykonanie rękojeści z miękkiego materiału zwiększa komfort pracy i wydłuża czas korzystania z narzędzia.





Dane techniczne:

| | |
|----------------------------|------------------------------|
| Rozmiar trzpienia | 1/2" |
| Prędkość bez obciążenia | 10000 obr./min |
| Moment obrotowy | 510 Nm |
| Maksymalny moment obrotowy | 570 Nm |
| Mechanizm udarowy | jednomłotkowy „Jumbo Hammer” |
| Ciśnienie robocze | 6.2 bar |
| Przyłącze powietrza | 1/4" GW |
| Przewód zasilający | 10 mm |
| Średnie zużycie powietrza | 198 l/min |
| Wylot powietrza | w rękojeści |
| Długość | 99 mm |
| Waga | 1.4 kg |
| Poziom hałasu | 91.2 dBA |

Ultra-krótki klucz pneumatyczny udarowy dzięki swojej całkowitej długości nie przekraczającej 10 cm pozwala na pracę w miejscach niedostępnych dla innych, dłuższych kluczy. Dzięki zastosowaniu unikalnego mechanizmu udarowego, możliwe było znaczne zmniejszenie długości klucza przy zachowaniu mocy zbliżonej do kluczy o tradycyjnej budowie.

Duża siła przy niewielkim rozmiarze klucza dzięki unikatowej konstrukcji mechanizmu udarowego.

Doskonale wyważenie obudowy zwiększa komfort pracy.

Wylot powietrza w rękojeści ułatwia pracę z kluczem.

Długość: 99 mm

Wytrzymała konstrukcja i precyzyjne wykonanie wydłużają żywotność narzędzia.

Niewielka waga ułatwia długotrwałą pracę.

Wykonanie rękojeści z miękkiego materiału wydłuża czas korzystania z narzędzia.



Dane techniczne:

| | |
|----------------------------|---------------------------|
| Rozmiar trzpienia | 1/2" |
| Prędkość bez obciążenia | 8500 obr./min |
| Moment obrotowy | 880 Nm |
| Maksymalny moment obrotowy | 1356 Nm |
| Mechanizm udarowy | dwumłotkowy „Twin Hammer” |
| Ciśnienie robocze | 6.2 bar |
| Przyłącze powietrza | 1/4" GW |
| Przewód zasilający | 10 mm |
| Wylot powietrza | w rękojeści |
| Długość | 181 mm |
| Waga | 1.9 kg |



KLUCZ PNEUMATYCZNY UDAROWY 1/2" 1356 NM

JAI-1114

CE



Dane techniczne:

| | |
|----------------------------|---------------------------|
| Rozmiar trzpienia | 1/2" |
| Prędkość bez obciążenia | 9500 obr./min |
| Maksymalny moment obrotowy | 1356 Nm |
| Mechanizm udarowy | dwumłotkowy "Twin Hammer" |
| Ciśnienie robocze | 6.2 bar |
| Przylącze powietrza | 1/4" GW |
| Przewód zasilający | 10 mm |
| Średnie zużycie powietrza | 207 l/min |
| Wylot powietrza | w rękojeści |
| Długość | 190 mm |
| Waga | 2.3 kg |
| Poziom hałasu | 99.2 dBA |

Maksymalny moment uzyskiwany podczas odkręcania: 1800 Nm

KLUCZ PNEUMATYCZNY UDAROWY 1/2" JAI-1114 Z ZESTAWEM AKCESORIÓW

JAI-1114K

CE



Zawartość zestawu:

| | |
|----------|---|
| JAI-1114 | Klucz pneumatyczny udarowy |
| S03A4 | 10 szt. nasadek udarowych: 9, 10, 11, 13, 14, 17, 19, 22, 24, 27 mm |
| S03A4E5 | Przedłużka udarowa L=125 mm |
| JA-7253 | Miniolajarka 1/4" |
| GM-02PM | Wtyk 1/4" |
| | Olej 15 ml |

Opakowanie: walizka plastikowa

KLUCZ PNEUMATYCZNY UDAROWY 1/2" KRÓTKI 620 NM

JAI-1124

CE



Dane techniczne:

| | |
|----------------------------|------------------------------|
| Rozmiar trzpienia | 1/2" |
| Prędkość bez obciążenia | 9500 obr./min |
| Moment obrotowy | 560 Nm |
| Maksymalny moment obrotowy | 620 Nm |
| Mechanizm udarowy | jednomłotkowy "Jumbo Hammer" |
| Ciśnienie robocze | 6.2 bar |
| Przylącze powietrza | 1/4" GW |
| Przewód zasilający | 10 mm |
| Średnie zużycie powietrza | 136 l/min |
| Wylot powietrza | w rękojeści |
| Długość | 112 mm |
| Waga | 1.15 kg |
| Poziom hałasu | 99.9 dBA |

- Zastosowanie lekkiej kompozytowej obudowy umożliwiło zredukowanie wagi klucza do 1.15 kg
- Całkowita długość tylko 112 mm
- Ergonomiczna rękojeść zapewnia komfort użytkowania
- Odporna na uszkodzenia obudowa młotka wykonana ze stopu aluminium
- 3-stopniowa regulacja momentu dokręcania, 1-stopień momentu odkręcania
- Wygodny przełącznik obrotów, obsługiwany jedną ręką

Maksymalny moment uzyskiwany podczas odkręcania: 1100 Nm

KLUCZ PNEUMATYCZNY UDAROWY 1/2" 1080 NM

JAI-1524

CE



Dane techniczne:

| | |
|----------------------------|---------------------------|
| Rozmiar trzpienia | 1/2" |
| Prędkość bez obciążenia | 8500 obr./min |
| Moment obrotowy | 840 Nm |
| Maksymalny moment obrotowy | 1080 Nm |
| Mechanizm udarowy | dwumłotkowy „Twin Hammer” |
| Ciśnienie robocze | 6.2 bar |
| Przylącze powietrza | 1/4" GW |
| Przewód zasilający | 10 mm |
| Średnie zużycie powietrza | 125 l/min |
| Wylot powietrza | w rękojeści |
| Długość | 190 mm |
| Waga | 2.5 kg |
| Poziom hałasu | 93.8 dB |

KLUCZ PNEUMATYCZNY UDAROWY 1/2" 920 NM

JAI-1054

CE



Dane techniczne:

| | |
|----------------------------|---------------------------|
| Rozmiar trzpienia | 1/2" |
| Prędkość bez obciążenia | 7000 obr./min |
| Moment obrotowy | 780 Nm |
| Maksymalny moment obrotowy | 920 Nm |
| Mechanizm udarowy | dwumłotkowy "Twin Hammer" |
| Ciśnienie robocze | 6.2 bar |
| Przylącze powietrza | 1/4" GW |
| Przewód zasilający | 10 mm |
| Średnie zużycie powietrza | 119 l/min |
| Wylot powietrza | w rękojeści |
| Długość | 205 mm |
| Waga | 2.97 kg |
| Poziom hałasu | 99.4 dBA |

KLUCZE UDAROWE 1/2" I 3/8"

KLUCZ PNEUMATYCZNY MOTYŁKOWY 3/8"

JAI-6266

CE



Dane techniczne:

| | |
|----------------------------|-----------------|
| Rozmiar trzpienia | 3/8" |
| Prędkość bez obciążenia | 10 000 obr./min |
| Moment obrotowy | 92 Nm |
| Maksymalny moment obrotowy | 101 Nm |
| Mechanizm udarowy | bezkolkowy |
| Ciśnienie robocze | 6.2 bar |
| Przylącze powietrza | 1/4" GW |
| Przewód zasilający | 10 mm |
| Średnie zużycie powietrza | 112 l/min |
| Wylot powietrza | boczny |
| Długość | 171 mm |
| Waga | 1.1 kg |
| Poziom hałasu | 90 dB |



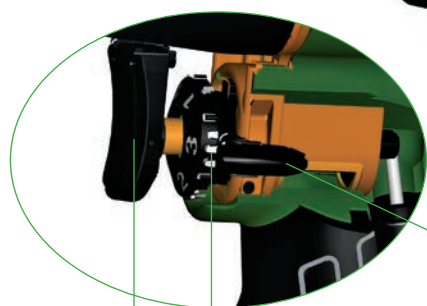
Dane techniczne:

| | |
|----------------------------|---------------------------|
| Rozmiar trzpienia | 3/8" |
| Prędkość bez obciążenia | 11 500 obr./min |
| Moment obrotowy | 410 Nm |
| Maksymalny moment obrotowy | 480 Nm |
| Mechanizm udarowy | dwumłotkowy „Twin Hammer” |
| Ciśnienie robocze | 6.2 bar |
| Przyłącze powietrza | 1/4" GW |
| Przewód zasilający | 10 mm |
| Średnie zużycie powietrza | 127 l/min |
| Wylot powietrza | w rękojeści |
| Długość | 146 mm |
| Waga | 1.1 kg |
| Poziom hałasu | 93.5 dB |

Wyjątkową cechą pneumatycznego klucza udarowego 3/8" jest możliwość operowania nim za pomocą jednej ręki. Wciśnięcie spustu, zmiana kierunku obrotów, zmiana mocy – wszystkie te operacje można wygodnie wykonać bez konieczności odrywania ręki z uchwytu.

Precyzyjne wykonanie dwumłotkowego mechanizmu udarowego z wysokogatunkowej stali wydłuża żywotność narzędzia.

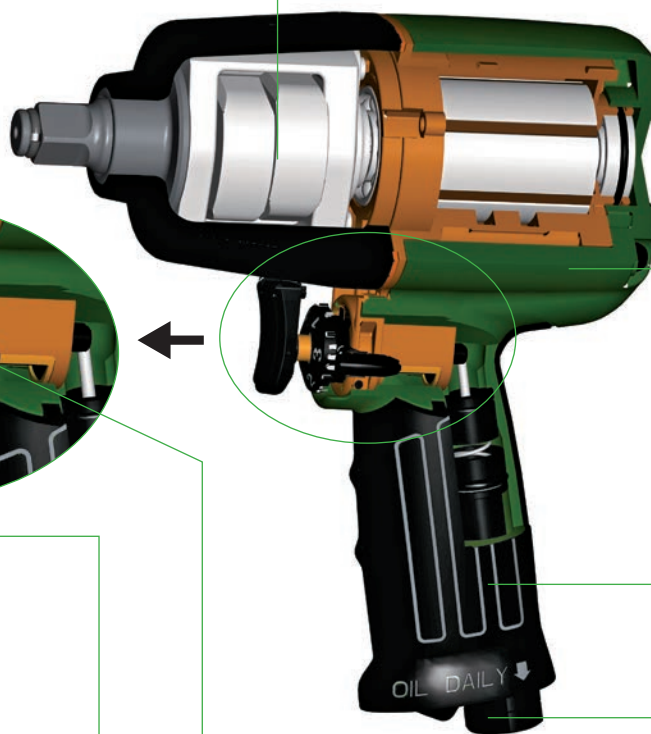
Zastosowanie materiału kompozytowego powoduje zmniejszenie wagi klucza, co umożliwia długotrwałą pracę.



Ergonomiczna konstrukcja spustu zwiększa komfort pracy.

Konstrukcja przełącznika mocy oraz kierunku obrotów umożliwia pełną kontrolę nad kluczem jedną ręką.

Przełącznik można dostosować do pracy zarówno prawą jak i lewą ręką.



Uchwyt powleczony miękkim materiałem zapewnia wygodę podczas korzystania z narzędzia.

Obrotowe gniazdo zapobiega skręceniu i zagięciu podłączonego przewodu.

KLUCZ KĄTOWY UDAROWY 3/8" 380 NM

JAI-1513

CE



Dane techniczne:

| | |
|----------------------------|------------------------------|
| Rozmiar trzpienia | 3/8" |
| Prędkość bez obciążenia | 6500 obr./min |
| Moment obrotowy | 339 Nm |
| Maksymalny moment obrotowy | 380 Nm |
| Mechanizm udarowy | jednomłotkowy „Jumbo Hammer” |
| Ciśnienie robocze | 6.2 bar |
| Przylącze powietrza | 1/4" GW |
| Przewód zasilający | 10 mm |
| Średnie zużycie powietrza | 119 l/min |
| Wylot powietrza | w rękojeści |
| Długość | 87 mm |
| Waga | 1.35 kg |
| Poziom hałasu | 94 dBA |

KLUCZ KĄTOWY UDAROWY 1/2" 460 NM

JAI-1514

CE



Dane techniczne:

| | |
|----------------------------|------------------------------|
| Rozmiar trzpienia | 1/2" |
| Prędkość bez obciążenia | 6500 obr./min |
| Moment obrotowy | 407 Nm |
| Maksymalny moment obrotowy | 460 Nm |
| Mechanizm udarowy | jednomłotkowy „Jumbo Hammer” |
| Ciśnienie robocze | 6.2 bar |
| Przylącze powietrza | 1/4" GW |
| Przewód zasilający | 10 mm |
| Średnie zużycie powietrza | 119 l/min |
| Wylot powietrza | w rękojeści |
| Długość | 87 mm |
| Waga | 1.4 kg |
| Poziom hałasu | 94dBA |

- Jednomłotkowy mechanizm „Jumbo Hammer”
- Pełna regulacja kierunku wylotu powietrza 360°
- Kompaktowa budowa umożliwia pracę w trudnodostępnych miejscach
- Trzystopniowa regulacja mocy dokręcania
- Pełna moc na odkręcaniu
- Obudowa powleczona miękkim materiałem dla zwiększenia wygody pracy

KLUCZ PNEUMATYCZNY KĄTOWY 1/4" KRÓTKI 30 NM

JAR-1172

CE



Dane techniczne:

| | |
|----------------------------|--------------|
| Rozmiar trzpienia | 1/4" |
| Prędkość bez obciążenia | 210 obr./min |
| Maksymalny moment obrotowy | 30 Nm |
| Ciśnienie robocze | 6.2 bar |
| Przylącze powietrza | 1/4" GW |
| Przewód zasilający | 10 mm |
| Średnie zużycie powietrza | 63 l/min |
| Wylot powietrza | tylny |
| Długość | 141 mm |
| Waga | 0.49 kg |
| Poziom hałasu | 85.9 dBA |

KLUCZ PNEUMATYCZNY KĄTOWY 3/8" KRÓTKI 30 NM

JAR-1173

CE



Dane techniczne:

| | |
|----------------------------|--------------|
| Rozmiar trzpienia | 3/8" |
| Prędkość bez obciążenia | 210 obr./min |
| Maksymalny moment obrotowy | 30 Nm |
| Ciśnienie robocze | 6.2 bar |
| Przylącze powietrza | 1/4" GW |
| Przewód zasilający | 10 mm |
| Średnie zużycie powietrza | 63 l/min |
| Wylot powietrza | tylny |
| Długość | 141 mm |
| Waga | 0.49 kg |
| Poziom hałasu | 85.9 dBA |

KLUCZ PNEUMATYCZNY KĄTOWY 1/4" PROFESJONALNY 27 NM

JAR-1082

CE



Dane techniczne:

| | |
|----------------------------|--------------|
| Rozmiar trzpienia | 1/4" |
| Prędkość bez obciążenia | 240 obr./min |
| Maksymalny moment obrotowy | 27 Nm |
| Ciśnienie robocze | 6.2 bar |
| Przylącze powietrza | 1/4" GW |
| Przewód zasilający | 10 mm |
| Średnie zużycie powietrza | 103 l/min |
| Wylot powietrza | tylny |
| Długość | 135.2 mm |
| Waga | 0.5 kg |

KLUCZ PNEUMATYCZNY KĄTOWY 3/8" PROFESJONALNY 54.2 NM

JAR-1083

CE



Dane techniczne:

| | |
|----------------------------|--------------|
| Rozmiar trzpienia | 3/8" |
| Prędkość bez obciążenia | 240 obr./min |
| Maksymalny moment obrotowy | 54.2 Nm |
| Ciśnienie robocze | 6.2 bar |
| Przylącze powietrza | 1/4" GW |
| Przewód zasilający | 10 mm |
| Średnie zużycie powietrza | 103 l/min |
| Wylot powietrza | tylny |
| Długość | 135.2 mm |
| Waga | 0.5 kg |

KLUCZ PNEUMATYCZNY KĄTOWY 1/2" PROFESJONALNY

JAR-1064

CE



Dane techniczne:

| | |
|----------------------------|--------------|
| Rozmiar trzpienia | 1/2" |
| Prędkość bez obciążenia | 280 obr./min |
| Maksymalny moment obrotowy | 108 Nm |
| Ciśnienie robocze | 6.2 bar |
| Przylącze powietrza | 1/4" GW |
| Przewód zasilający | 10 mm |
| Średnie zużycie powietrza | 113 l/min |
| Wylot powietrza | tylny |
| Długość | 277 mm |
| Waga | 1.24 kg |
| Poziom hałasu | 98 dBA |

KLUCZ PNEUMATYCZNY KĄTOWY 1/2"

JAR-1164

CE



Dane techniczne:

| | |
|----------------------------|--------------|
| Rozmiar trzpienia | 1/2" |
| Prędkość bez obciążenia | 180 obr./min |
| Maksymalny moment obrotowy | 110 Nm |
| Ciśnienie robocze | 6.2 bar |
| Przylącze powietrza | 1/4" GW |
| Przewód zasilający | 10 mm |
| Średnie zużycie powietrza | 113 l/min |
| Długość | 275 mm |
| Waga | 1.4 kg |
| Wylot powietrza | tylny |
| Poziom hałasu | 87 dBA |

WIERTARKA PNEUMATYCZNA 800 OBR./MIN. LEWO-PRAWO

JAD-6244A

CE



Dane techniczne:

| | |
|---------------------------|--------------|
| Max. średnica wiertła | 13 mm |
| Kierunek obrotów | lewo/prawo |
| Prędkość bez obciążenia | 800 obr./min |
| Ciśnienie robocze | 6.2 bar |
| Przylącze powietrza | 1/4" GW |
| Przewód zasilający | 10 mm |
| Wylot powietrza | tyłny |
| Średnie zużycie powietrza | 113 l/min |
| Długość | 178 mm |
| Waga | 1.82 kg |
| Poziom hałasu | 90 dB |

WIERTARKA PNEUMATYCZNA 1800 OBR./MIN. LEWO-PRAWO

JAD-1019

CE



Dane techniczne:

| | |
|---------------------------|---------------|
| Max. średnica wiertła | 10 mm |
| Kierunek obrotów | lewo/prawo |
| Prędkość bez obciążenia | 1800 obr./min |
| Ciśnienie robocze | 6.2 bar |
| Przylącze powietrza | 1/4" GW |
| Przewód zasilający | 10 mm |
| Wylot powietrza | tyłny |
| Średnie zużycie powietrza | 113 l/min |
| Długość | 190 mm |
| Waga | 1.1 kg |
| Poziom hałasu | 88 dB |

WIERTARKA PNEUMATYCZNA 1800 OBR./MIN. Z UCHWYTEM SAMOZACISKOWYM

JAD-1025

CE



Dane techniczne:

| | |
|---------------------------|---------------|
| Max. średnica wiertła | 10 mm |
| Kierunek obrotów | lewo/prawo |
| Prędkość bez obciążenia | 1800 obr./min |
| Ciśnienie robocze | 6.2 bar |
| Przylącze powietrza | 1/4" GW |
| Przewód zasilający | 10 mm |
| Wylot powietrza | tyłny |
| Średnie zużycie powietrza | 113 l/min |
| Długość | 165 mm |
| Waga | 1.1 kg |
| Poziom hałasu | 85 dB |

WIERTARKA PNEUMATYCZNA 2500 OBR./MIN JEDNOKIERUNKOWA

JAD-6233

CE



Dane techniczne:

| | |
|---------------------------|---------------|
| Średnica wiertła | 10 mm |
| Kierunek obrotów | prawo |
| Prędkość bez obciążenia | 2500 obr./min |
| Ciśnienie robocze | 6.2 bar |
| Przyłącze powietrza | 1/4" GW |
| Przewód zasilający | 10 mm |
| Wylot powietrza | tylny |
| Średnie zużycie powietrza | 113 l/min |
| Długość | 165 mm |
| Waga | 1.1 kg |

WIERTARKA PNEUMATYCZNA PROSTA JEDNOKIERUNKOWA

JAD-6252A

CE



Dane techniczne:

| | |
|---------------------------|---------------|
| Max. średnica wiertła | 10 mm |
| Kierunek obrotów | prawo |
| Prędkość bez obciążenia | 2500 obr./min |
| Ciśnienie robocze | 6.2 bar |
| Przyłącze powietrza | 1/4" GW |
| Przewód zasilający | 10 mm |
| Wylot powietrza | tylny |
| Średnie zużycie powietrza | 113 l/min |
| Długość | 228 mm |
| Waga | 0.9 kg |
| Poziom hałasu | 85 dB |

WIERTARKA PNEUMATYCZNA KĄTOWA 1800 OBR./MIN LEWO-PRAWO

JAD-6249

CE



Dane techniczne:

| | |
|---------------------------|---------------|
| Max. średnica wiertła | 10 mm |
| Kierunek obrotów | lewo/prawo |
| Prędkość bez obciążenia | 1800 obr./min |
| Ciśnienie robocze | 6.2 bar |
| Przyłącze powietrza | 1/4" GW |
| Przewód zasilający | 10 mm |
| Wylot powietrza | tylny |
| Średnie zużycie powietrza | 113 l/min |
| Długość | 210 mm |
| Waga | 1.82 kg |
| Poziom hałasu | 86.1 dB |

UCHWYT WIERTARKI STANDARDOWY

JAD-1019-02



Dane techniczne:

| | |
|--------|---------------|
| Zakres | 1-10 mm |
| Gwint | 3/8" - 24 UNF |

UCHWYT WIERTARKI SAMOZACISKOWY

JAD-1025-02



Dane techniczne:

| | |
|--------|---------------|
| Zakres | 1-10 mm |
| Gwint | 3/8" - 24 UNF |

ROZWIERTAK DO ZGRZEWÓW Z KLAMRĄ

JAD-1015

CE



Dane techniczne:

| | |
|---------------------------|---------------|
| Średnica wiertła | 8 mm |
| Prędkość bez obciążenia | 1800 obr./min |
| Ciśnienie robocze | 6.2 bar |
| Przyłącze powietrza | 1/4" GW |
| Przewód zasilający | 10 mm |
| Wylot powietrza | tylny |
| Średnie zużycie powietrza | 283 l/min |
| Długość | 254 mm |
| Waga | 1.7 kg |

ROZWIERTAK PNEUMATYCZNY DO ZGRZEWÓW

JAD-6246

CE



Dane techniczne:

| | |
|---------------------------|---------------|
| Średnica wiertła | 8 mm |
| Prędkość bez obciążenia | 1800 obr./min |
| Ciśnienie robocze | 6.2 bar |
| Przyłącze powietrza | 1/4" GW |
| Przewód zasilający | 10 mm |
| Wylot powietrza | tylny |
| Średnie zużycie powietrza | 283 l/min |
| Długość | 254 mm |
| Waga | 1.7 kg |

WIERTŁO DO ZGRZEWÓW 8 MM

JAZ-7206





Dane techniczne:

| | |
|---------------------------|---------------|
| Rozmiar trzpienia | 1/4" |
| Rozmiar śruby | M3 |
| Moment obrotowy | 0.4-1.0 Nm |
| Kierunek obrotów | lewo/prawo |
| Regulacja momentu | zewnętrzna |
| Prędkość bez obciążenia | 2300 obr./min |
| Ciśnienie robocze | 6.2 bar |
| Przyłącze powietrza | 1/4" GW |
| Przewód zasilający | 6 mm |
| Średnie zużycie powietrza | 198 l/min |
| Wylot powietrza | tylny |
| Długość | 187 mm |
| Waga | 0.43 kg |
| Poziom hałasu | 72 dB |

Wkrętarka z precyzyjną kontrolą momentu dokręcania, przeznaczona do pracy na liniach produkcyjnych. Dodatkowe funkcje PUSH-START oraz SHUT-OFF zapewniają optymalną wydajność i komfort pracy.

Innowacyjna konstrukcja mechanizmu kontroli momentu zapewnia odpowiednią precyzję podczas długotrwałej pracy.

Obudowa powleczona miękkim, antypoślizgowym materiałem zapewnia odpowiedni komfort pracy.

Uchwyt umożliwiający zastosowanie balansera.



Przekładnie wykonane z najwyższej jakości materiałów, ulepszone cieplnie zapewniają długotrwałą, bezawaryjną pracę.

Przycisk zmiany kierunku obrotów

Funkcja Shut-Off (w pełni automatyczne wyłączenie po osiągnięciu nastawionego momentu) zapewnia precyzyjną kontrolę momentu dokręcania.

WKRETKARKA PNEUMATYCZNA 1/4" LEWO-PRAWO

JAB-1017÷18



Dane techniczne:

| Model | JAB-1017 | JAB-1018 |
|---------------------------|---------------|--------------|
| Rozmiar uchwytu | 1/4" | |
| Moment obrotowy | 5-13 Nm | |
| Kierunek obrotów | lewo/prawo | |
| Regulacja momentu | wewnętrzna | |
| Prędkość bez obciążenia | 1800 obr./min | 800 obr./min |
| Ciśnienie robocze | 6.2 bar | |
| Przyłącze powietrza | 1/4" GW | |
| Przewód zasilający | 10 mm | |
| Średnie zużycie powietrza | 170 l/min | |
| Wylot powietrza | w rękojeści | |
| Długość | 190 mm | 226 mm |
| Waga | 1.1 kg | 1.3 kg |
| Poziom hałasu | 84 dB | |

WKRETKARKA PNEUMATYCZNA 1/4" 800 OBR./MIN. Z ZEWNĘTRZNĄ REGULACJĄ

JAB-7023E



Dane techniczne:

| | |
|---------------------------|--------------|
| Rozmiar uchwytu | 1/4" |
| Moment obrotowy | 5-13 Nm |
| Kierunek obrotów | lewo/prawo |
| Regulacja momentu | zewnątrzna |
| Prędkość bez obciążenia | 800 obr./min |
| Ciśnienie robocze | 6.2 bar |
| Przyłącze powietrza | 1/4" GW |
| Przewód zasilający | 10 mm |
| Wylot powietrza | w rękojeści |
| Średnie zużycie powietrza | 113 l/min |
| Długość | 216 mm |
| Waga | 1.21 kg |

WKRETKARKA PNEUMATYCZNA PROSTA 1/4" LEWO-PRAWO

JAB-7003A



Dane techniczne:

| | |
|---------------------------|---------------|
| Rozmiar uchwytu | 1/4" |
| Moment obrotowy | 5-13 Nm |
| Kierunek obrotów | lewo/prawo |
| Regulacja momentu | wewnętrzna |
| Prędkość bez obciążenia | 1800 obr./min |
| Ciśnienie robocze | 6.2 bar |
| Przyłącze powietrza | 1/4" GW |
| Przewód zasilający | 10 mm |
| Wylot powietrza | tylny |
| Średnie zużycie powietrza | 113 l/min |
| Długość | 254 mm |
| Waga | 1.1 kg |



Dane techniczne:

| | |
|-----------------------------|----------------|
| Średnica uchwyty mocującego | 6 mm |
| Prędkość bez obciążenia | 22100 obr./min |
| Moc | 0.5 KM |
| Ciśnienie robocze | 6.2 bar |
| Przylącze powietrza | 1/4" GW |
| Przewód zasilający | 10 mm |
| Średnie zużycie powietrza | 113 l/min |
| Wylot powietrza | tylny |
| Długość | 170 mm |
| Waga | 0.7 kg |
| Poziom hałasu | 86 dBA |

Nowoczesna szlifierka pneumatyczna posiada wiele funkcji zwiększających ergonomię oraz bezpieczeństwo podczas pracy z narzędziem. Dzięki zastosowanym technologiom korzystanie z narzędzia jest znacznie wygodniejsze, co wpływa na komfort pracy.

Wykonanie rękojeści z miękkiego materiału zwiększa komfort pracy i wydłuża czas korzystania z narzędzia.

Pokrętko umożliwia łatwą regulację prędkości roboczej szlifierki.

Obrotowy wylot powietrza umożliwia skierowanie strumienia powietrza z dala od operatora.

Niski poziom wibracji oraz dobre wyważenie ułatwiają pracę ze szlifierką.

Specjalna konstrukcja spustu sprawia, że korzystanie ze szlifierki jest łatwiejsze.

Dźwignia bezpieczeństwa zapobiega przypadkowemu uruchomieniu narzędzia.

SZLIFIERKA PNEUMATYCZNA KĄTOWA 6 MM

JAG-1115M

CE



Dane techniczne:

| | |
|-----------------------------|----------------|
| Średnica uchwyty mocującego | 6 mm |
| Prędkość bez obciążenia | 18100 obr./min |
| Moc | 0.5 KM |
| Ciśnienie robocze | 6.2 bar |
| Przylącze powietrza | 1/4" GW |
| Przewód zasilający | 10 mm |
| Średnie zużycie powietrza | 113 l/min |
| Wylot powietrza | tylny |
| Długość | 170 mm |
| Waga | 0.8 kg |
| Poziom hałasu | 84 dBA |

SZLIFIERKA PNEUMATYCZNA PROSTA DŁUGA 6 MM

JAG-1155M

CE



Dane techniczne:

| | |
|-----------------------------|----------------|
| Średnica uchwyty mocującego | 6 mm |
| Prędkość bez obciążenia | 20100 obr./min |
| Moc | 0.5 KM |
| Ciśnienie robocze | 6.2 bar |
| Przylącze powietrza | 1/4" GW |
| Przewód zasilający | 10 mm |
| Średnie zużycie powietrza | 113 l/min |
| Wylot powietrza | tylny |
| Długość | 260 mm |
| Waga | 0.7 kg |
| Poziom hałasu | 86 dBA |

SZLIFIERKA PNEUMATYCZNA JAG-1105M Z ZESTAWEM AKCESORIÓW

JAG-1105MK

CE



Dane techniczne:

| | |
|-----------------------------|----------------|
| Średnica uchwyty mocującego | 6 mm |
| Prędkość bez obciążenia | 22100 obr./min |
| Moc | 0.5 KM |
| Ciśnienie robocze | 6.2 bar |
| Przylącze powietrza | 1/4" GW |
| Przewód zasilający | 10 mm |
| Średnie zużycie powietrza | 113 l/min |
| Wylot powietrza | tylny |
| Długość | 170 mm |
| Waga | 0.7 kg |
| Poziom hałasu | 86 dBA |

Zawartość zestawu:

Szlifierka pneumatyczna prosta 6 mm JAG-1105M
 5 szt. kamieni szlifierskich trzpień 6 mm
 5 szt. kamieni szlifierskich trzpień 3 mm
 2 szt. klucze do szlifierki
 Adapter do trzpieni 3 mm
 Opakowanie: walizka plastikowa

SZLIFIERKA PROSTA 6 MM Z PRZEDNIM WYLOTEM POWIETRZA

JAG-0906FM

CE



Dane techniczne:

| | |
|-----------------------------|----------------|
| Średnica uchwytu mocującego | 6 mm |
| Prędkość bez obciążenia | 22000 obr./min |
| Moc | 0.6 KM |
| Ciśnienie robocze | 6.2 bar |
| Przylącze powietrza | 1/4" GW |
| Przewód zasilający | 10 mm |
| Średnie zużycie powietrza | 112 l/min |
| Wylot powietrza | przedni |
| Długość | 146 mm |
| Waga | 0.53 kg |
| Poziom hałasu | 92.3 dBA |

SZLIFIERKA DO USUWANIA KLEJU

JAT-6614

CE



Dane techniczne:

| | |
|---------------------------|----------------------|
| Gwint | 5/16" |
| Tarcza | 88 mm |
| Obroty | 2300 - 2500 obr./min |
| Moc | 0.56 KM |
| Ciśnienie robocze | 6.8 bar |
| Przylącze | 1/4" GW |
| Przewód zasilający | 10 mm |
| Średnie zużycie powietrza | 84.9 l/min |
| Wylot powietrza | tylny |
| Długość | 225 mm |
| Waga | 0.86 kg |

Części zamienne:

| Kod | Nazwa |
|-----------|---------------------------------|
| JAZ-6614P | Krażek gumowy do usuwania kleju |

Specjalny krażek przeznaczony jest do usuwania kleju z powierzchni lakierowanych. Dzięki materiałowi z którego wykonany jest krażek resztki kleju są usuwane bez uszkodzenia powłoki lakierniczej.

SZLIFIERKA DO CIĘCIA PROSTA 80 MM

JAT-6421

CE



Dane techniczne:

| | |
|---------------------------|----------------|
| Średnica tarczy | 80 mm |
| Prędkość bez obciążenia | 20000 obr./min |
| Ciśnienie robocze | 6.2 bar |
| Przylącze powietrza | 1/4" GW |
| Przewód zasilający | 10 mm |
| Średnie zużycie powietrza | 170 l/min |
| Wylot powietrza | tylny |
| Długość | 190 mm |
| Waga | 0.76 kg |

Części zamienne:

| Kod | Nazwa | Rozmiar |
|-------------|------------------|-------------|
| JAT-6421-33 | Tarcza do cięcia | 80 x 1.5 mm |

SZLIFIERKA PNEUMATYCZNA KĄTOWA 125 MM

JAG-6638

CE



Dane techniczne:

| | |
|---------------------------|----------------|
| Średnica tarczy | 125 mm |
| Minimalna grubość tarczy | 1.75 mm |
| Gwint wrzeciona | 5/8" x 11 UNC |
| Prędkość bez obciążenia | 11000 obr./min |
| Moc | 0.7 KM |
| Ciśnienie robocze | 6.2 bar |
| Przyłącze powietrza | 1/4" GW |
| Przewód zasilający | 10 mm |
| Średnie zużycie powietrza | 170 l/min |
| Wylot powietrza | boczny |
| Długość | 230 mm |
| Waga | 1.8 kg |
| Poziom hałasu | 86 dBA |

SZLIFIERKA PNEUMATYCZNA KĄTOWA 125 MM KOMPOZYTOWA

JAG-1015

CE



Dane techniczne:

| | |
|---------------------------|----------------|
| Średnica tarczy | 125 mm |
| Minimalna grubość tarczy | 0.8 mm |
| Gwint wrzeciona | M14 x 2,0 |
| Prędkość bez obciążenia | 11000 obr./min |
| Moc | 0.8 KM |
| Ciśnienie robocze | 6.2 bar |
| Przyłącze powietrza | 1/4" GW |
| Przewód zasilający | 10 mm |
| Średnie zużycie powietrza | 140 l/min |
| Wylot powietrza | tylny |
| Długość | 231 mm |
| Waga | 1.4 kg |

- obudowa kompozytowa
- ergonomiczny kształt redukuje hałas oraz drgania urządzenia

SZLIFIERKA PNEUMATYCZNA KĄTOWA 125 MM PROFESJONALNA

JAG-6648

CE



Dane techniczne:

| | |
|---------------------------|----------------|
| Średnica tarczy | 125 mm |
| Minimalna grubość tarczy | 1.0 mm |
| Gwint wrzeciona | 5/8" x 11 UNC |
| Prędkość bez obciążenia | 10900 obr./min |
| Moc | 0.75 KM |
| Ciśnienie robocze | 6.2 bar |
| Przyłącze powietrza | 1/4" GW |
| Przewód zasilający | 10 mm |
| Średnie zużycie powietrza | 190 l/min |
| Wylot powietrza | tylny |
| Długość | 246 mm |
| Waga | 1.4 kg |

SZLIFIERKI

SZLIFIERKA PNEUMATYCZNA KĄTOWA 180 MM

JAG-6639

CE



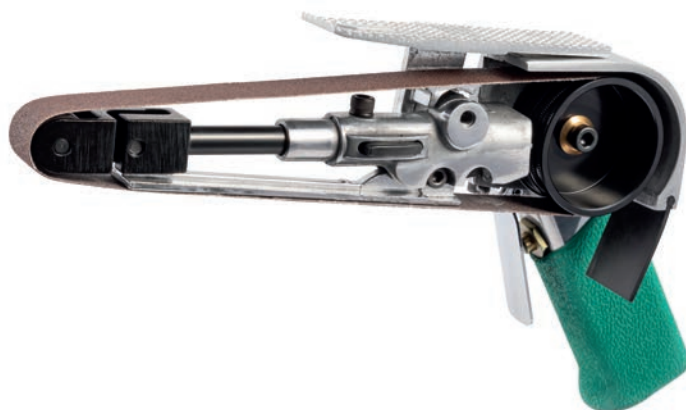
Dane techniczne:

| | |
|---------------------------|---------------|
| Średnica tarczy | 180 mm |
| Minimalna grubość tarczy | 1.75 mm |
| Gwint wrzeciona | 5/8" x 11 UNC |
| Prędkość bez obciążenia | 7000 obr./min |
| Moc | 1.4 KM |
| Ciśnienie robocze | 6.2 bar |
| Przyłącze powietrza | 3/8" GW |
| Przewód zasilający | 13 mm |
| Średnie zużycie powietrza | 257 l/min |
| Wylot powietrza | tylny |
| Długość | 343 mm |
| Waga | 3.1 kg |

SZLIFIERKA PNEUMATYCZNA TAŚMOWA 20 X 520 MM

JAS-6542

CE



Dane techniczne:

| | |
|---------------------------|----------------|
| Rozmiar taśmy | 20 x 520 mm |
| Prędkość bez obciążenia | 16000 obr./min |
| Ciśnienie robocze | 6.2 bar |
| Przyłącze powietrza | 1/4" GW |
| Przewód zasilający | 10 mm |
| Średnie zużycie powietrza | 254 l/min |
| Wylot powietrza | tylny |
| Długość | 360 mm |
| Waga | 1.2 kg |
| Poziom hałasu | 79.5 dBA |

Taśma ścierna bezkońcowa:

| Artykuł nr | Rozmiar | Granulacja |
|-------------|-------------|------------|
| JAS-6542-7A | 20 x 520 mm | #80 |
| JAS-6542-7B | 20 x 520 mm | #120 |

SZLIFIERKA PNEUMATYCZNA TAŚMOWA 10 X 330 MM

JAS-6543

CE



Dane techniczne:

| | |
|---------------------------|----------------|
| Rozmiar taśmy | 10 x 330 mm |
| Prędkość bez obciążenia | 16000 obr./min |
| Ciśnienie robocze | 6.2 bar |
| Przyłącze powietrza | 1/4" GW |
| Przewód zasilający | 10 mm |
| Średnie zużycie powietrza | 226 l/min |
| Wylot powietrza | tylny |
| Długość | 290 mm |
| Waga | 0.8 kg |
| Poziom hałasu | 79.5 dBA |

Taśma ścierna bezkońcowa:

| Artykuł nr | Rozmiar | Granulacja |
|-------------|-------------|------------|
| JAS-6543-1A | 10 x 330 mm | #80 |
| JAS-6543-1 | 10 x 330 mm | #100 |



Dane techniczne:

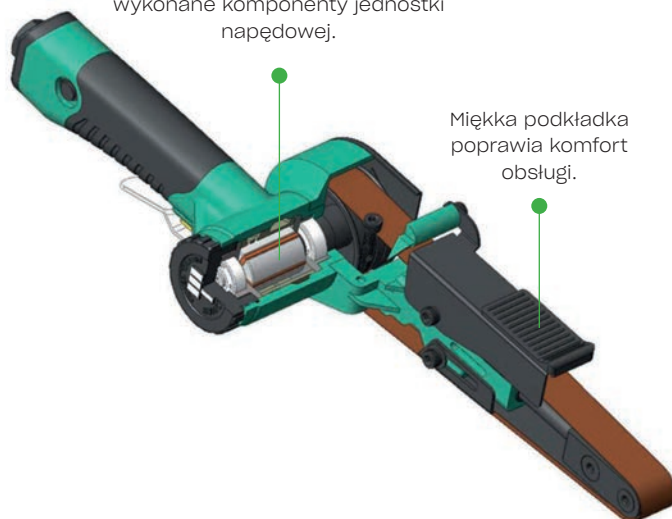
| Model | JAS-0451 | JAS-0452 |
|---------------------------|-----------------|-------------|
| Rozmiar taśmy | 10 x 330 mm | 20 x 520 mm |
| Prędkość bez obciążenia | 16 000 obr./min | |
| Ciśnienie robocze | 6.2 bar | |
| Przyłącze powietrza | 1/4" GW | |
| Przewód zasilający | 10 mm | |
| Średnie zużycie powietrza | 113 l/min | |
| Wylot powietrza | tyłny | |
| Długość | 320 mm | 430 mm |
| Waga | 0.95 kg | 1.4 kg |
| Poziom hałasu | 94 dBA | 95 dBA |

Nowoczesne szlifierki pneumatyczne taśmowe posiadają specjalną konstrukcję zwiększającą wydajność pracy. Miękki uchwyt poprawia komfort obsługi i zmniejsza uczucie zmęczenia przy długotrwałym użytkowaniu.

Zastosowanie:

Do wykańczania powierzchni metalowych, wyrobów z kamienia i drewna, tworzyw sztucznych, szkła i ceramiki.

Wysoka wydajność pracy - precyzyjnie wykonane komponenty jednostki napędowej.



Miękka podkładka poprawia komfort obsługi.

Ostona zabezpieczająca mechanizm napędowy chroni go przed zanieczyszczeniem i zapobiega wypadkom przy pracy.



Specjalna konstrukcja umożliwia łatwą i szybką wymianę taśmy szlifierskiej.

Miękki uchwyt poprawia komfort obsługi i zmniejsza uczucie zmęczenia przy długotrwałym użytkowaniu.

Regulowany wlot powietrza pozwala dostosować obroty pracy szlifierki do własnych potrzeb.

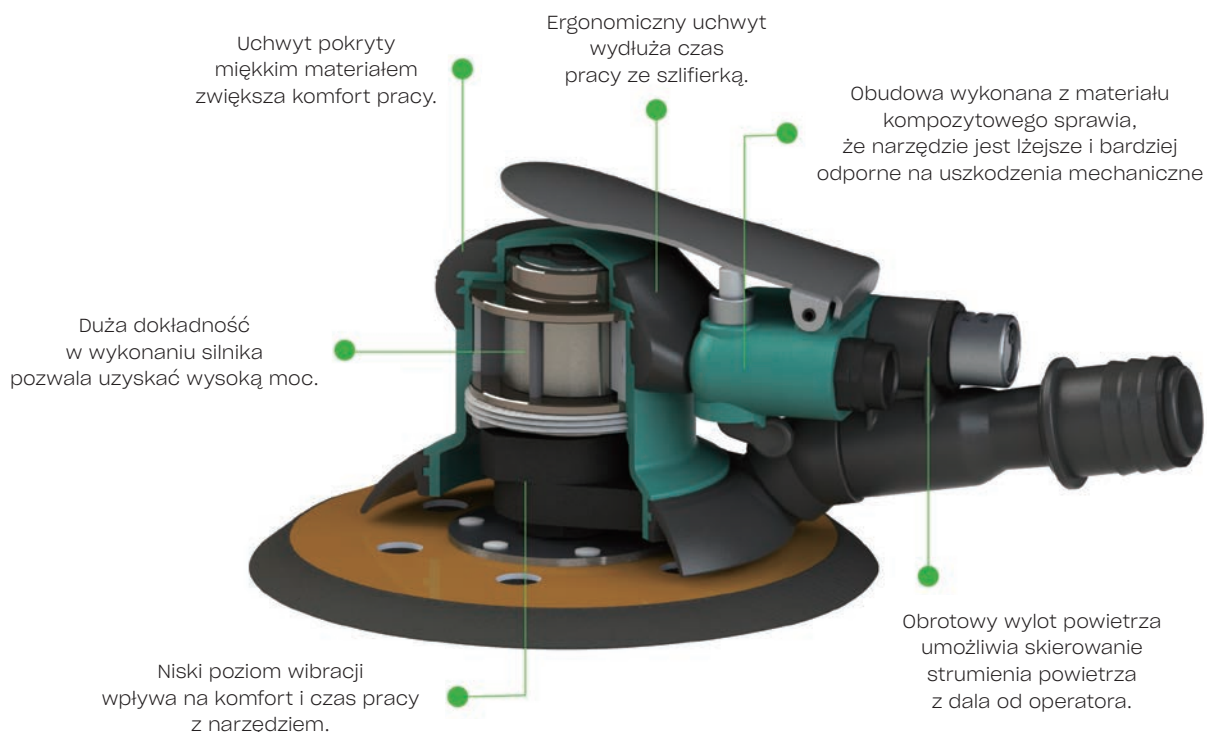


Dane techniczne:

| | |
|---------------------------|----------------|
| Średnica tarczy | 150 mm |
| Mocowanie tarczy | Rzep |
| Prędkość bez obciążenia | 12000 obr./min |
| Oscylacja | 5 mm |
| Tryb pracy | Bez odsysu |
| Ciśnienie robocze | 6.2 bar |
| Przyłącze powietrza | 1/4" GW |
| Przewód zasilający | 10 mm |
| Średnie zużycie powietrza | 170 l/min |
| Waga | 0.84 kg |

Nowoczesna szlifierka orbitalna dzięki technologiom wykorzystanym przy jej produkcji charakteryzuje się niskim poziomem generowanych wibracji, co bezpośrednio przekłada się na wysoki komfort oraz długi czas pracy z narzędziem. Dzięki zastosowaniu materiałów wysokiej jakości, szlifierka jest lekka, wydajna i odporna na uszkodzenia mechaniczne.

Produkt dostępny również w wersji z oscylacją 2.5 mm



SZLIFIERKA PNEUMATYCZNA ORBITALNA 150 MM Z ODSYSEM

JAS-1021-6HE÷20-6HE

CE



Dane techniczne:

| Model | JAS-1021-6HE | JAS-1020-6HE |
|---------------------------|----------------------|-----------------------|
| Średnica tarczy | 150 mm | |
| Mocowanie tarczy | Rzep | |
| Prędkość bez obciążenia | 12000 obr./min | |
| Oscylacja | 5 mm | |
| Tryb pracy | Z odsysem centralnym | Z odsysem samoczynnym |
| Ciśnienie robocze | 6.2 bar | |
| Przyłącze powietrza | 1/4" GW | |
| Przewód zasilający | 10 mm | |
| Średnie zużycie powietrza | 170 l/min | |
| Waga | 0.96 kg | |

Produkt dostępny również w wersji z oscylacją 2.5 mm

DYSK SZLIFIERKI PNEUMATYCZNEJ ORBITALNEJ 150 MM

JAS-1020-36H÷22-36F



| Artykuł nr | Rodzaj | Rozmiar | Zastosowanie |
|--------------|------------|---------|----------------------------|
| JAS-1020-36H | z odsysem | 6" | JAS-1020-6HE, JAS-1021-6HE |
| JAS-1022-36F | bez odsysu | 6" | JAS-1022-6HE |

POLERKA PNEUMATYCZNA 4500 OBROTÓW/MIN.

JAS-6505÷A

CE



Dane techniczne:

| Model | JAS-6505 | JAS-6505A |
|---------------------------|---------------|-----------|
| Średnica tarczy | 178 mm | |
| Gwint wrzeciona | 5/8" x 11 UNC | M14 |
| Prędkość bez obciążenia | 4500 obr./min | |
| Ciśnienie robocze | 6.2 bar | |
| Przyłącze powietrza | 1/4" GW | |
| Przewód zasilający | 10 mm | |
| Średnie zużycie powietrza | 170 l/min | |
| Długość | 406 mm | |
| Waga | 2.5 kg | |

POLERKA PNEUMATYCZNA 2500 OBROTÓW/MIN.

JAS-6551÷A

CE



Dane techniczne:

| Model | JAS-6551 | JAS-6551A |
|---------------------------|---------------|-----------|
| Średnica tarczy | 178 mm | |
| Gwint wrzeciona | 5/8" x 11 UNC | M14 |
| Prędkość bez obciążenia | 2500 obr./min | |
| Ciśnienie robocze | 6.2 bar | |
| Przyłącze powietrza | 1/4" GW | |
| Przewód zasilający | 10 mm | |
| Średnie zużycie powietrza | 170 l/min | |
| Długość | 406 mm | |
| Waga | 2.5 kg | |

SZLIFIERKA PNEUMATYCZNA OSCYLACYJNA 150 MM

JAS-1009-H

CE



Dane techniczne:

| | |
|---------------------------|-----------------|
| Średnica tarczy | 150 mm |
| Mocowanie tarczy | Rzep |
| Prędkość bez obciążenia | 10 000 obr./min |
| Gwint wrzeciona | 5/16" x 24 UNF |
| Ciśnienie robocze | 6.2 bar |
| Przyłącze powietrza | 1/4" GW |
| Przewód zasilający | 10 mm |
| Średnie zużycie powietrza | 140 l/min |
| Waga | 2.2 kg |

SZLIFIERKA PNEUMATYCZNA OSCYLACYJNA

JAS-6521

CE



Dane techniczne:

| | |
|---------------------------|---------------|
| Wymiary stopy | 90 x 197 mm |
| Prędkość bez obciążenia | 8000 obr./min |
| Ciśnienie robocze | 6.2 bar |
| Przyłącze powietrza | 1/4" GW |
| Przewód zasilający | 10 mm |
| Średnie zużycie powietrza | 140 l/min |
| Długość | 203 mm |
| Waga | 1.97 kg |

SZLIFIERKA PNEUMATYCZNA LINIAŁOWA

JAS-6531

CE



Dane techniczne:

| | |
|---------------------------|---------------|
| Wymiary stopy | 407 x 63.5 mm |
| Ilość cykli posuwu | 2500 cykl/min |
| Długość | 406 mm |
| Ciśnienie robocze | 6.2 bar |
| Przyłącze powietrza | 1/4" GW |
| Przewód zasilający | 10 mm |
| Średnie zużycie powietrza | 255 l/min |
| Waga | 3.1 kg |
| Poziom hałasu | 83.3 dB |



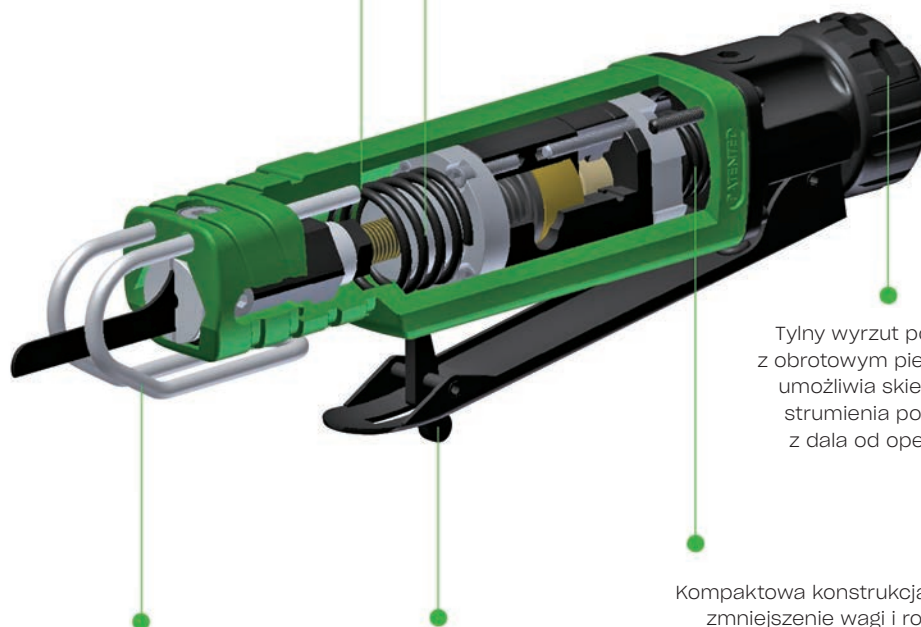
Dane techniczne:

| | |
|---------------------------|---------------|
| Prędkość bez obciążenia | 11000 ud./min |
| Skok brzeszczota | 8 mm |
| Ciśnienie robocze | 6.2 bar |
| Przyłącze powietrza | 1/4" GW |
| Przewód zasilający | 10 mm |
| Średnie zużycie powietrza | 85 l/min |
| Waga | 0.45 kg |
| Poziom hałasu | 78 dBA |

Ultra-lekka piła niskowibracyjna zawiera szereg rozwiązań umożliwiających zmniejszenie poziomu generowanych wibracji, co skutkuje wysokim komfortem pracy. Dzięki niskiej wadze, niewielkim rozmiarom oraz zastosowanym rozwiązaniom technologicznym narzędzie jest jeszcze bardziej wygodne w obsłudze.

Ergonomiczny kształt obudowy zapewnia bardziej skuteczny chwyt i wygodniejsze operowanie narzędziem.

Unikatowa konstrukcja piły powoduje znaczące zmniejszenie poziomu generowanych wibracji, co przekłada się na wygodniejszą pracę i mniejsze zmęczenie.



Regulowany ogranicznik pozwala na płynną regulację głębokości cięcia.

Dźwignia bezpieczeństwa zapobiega przypadkowemu uruchomieniu narzędzia.

Tylny wyrzut powietrza z obrotowym pierścieniem umożliwia skierowanie strumienia powietrza z dala od operatora.

Kompaktowa konstrukcja umożliwiła zmniejszenie wagi i rozmiarów nawet o 20% w stosunku do urządzeń o tradycyjnej budowie.

PIŁA PNEUMATYCZNA

JAT-6403

CE



Dane techniczne:

| | |
|---------------------------|----------------------|
| Prędkość bez obciążenia | 9000 - 10000 ud./min |
| Skok brzeszczota | 10 mm |
| Ciśnienie robocze | 6.2 bar |
| Przyłącze powietrza | 1/4" GW |
| Przewód zasilający | 10 mm |
| Średnie zużycie powietrza | 230 l/min |
| Wylot powietrza | przedni |
| Długość | 235 mm |
| Waga | 1 kg |
| Poziom hałasu | 80 dB |

ZESTAW 5 SZT. BRZESZCZOTÓW PIŁY PNEUMATYCZNEJ NISKOWIBRACYJNEJ

JAT-10T18÷32



| Artykuł nr | Ilość zębów |
|------------|--------------|
| JAT-10T18 | 18 zębów/cal |
| JAT-10T24 | 24 zębów/cal |
| JAT-10T32 | 32 zębów/cal |

Materiał: Bi-Metal Unique™
Zwiększona elastyczność i wytrzymałość
Korpus brzeszczotu: stal sprężynowa SAE-6150
Wierzchołki zębów: stal szybko tnąca AISI M2
Długość: 7.4 cm

ZESTAW 5 SZT. BRZESZCZOTÓW PIŁY PNEUMATYCZNEJ

JAT-6403-35C÷A



| Artykuł nr | Ilość zębów |
|--------------|--------------|
| JAT-6403-35C | 18 zębów/cal |
| JAT-6403-35B | 24 zębów/cal |
| JAT-6403-35A | 32 zębów/cal |

Materiał: Bi-Metal
Korpus brzeszczotu: stal sprężynowa SAE-6150
Wierzchołki zębów: stal szybko tnąca AISI M2
Długość: 9.4 cm

NOŻYCE PNEUMATYCZNE DO BLACHY

JAT-6412

CE



Dane techniczne:

| | |
|---------------------------|--------------|
| Maksymalna grubość cięcia | stal 1.4 mm |
| Prędkość bez obciążenia | 3200 ud./min |
| Ciśnienie robocze | 6.2 bar |
| Przyłącze powietrza | 1/4" GW |
| Przewód zasilający | 10 mm |
| Średnie zużycie powietrza | 250 l/min |
| Wylot powietrza | przedni |
| Długość | 210 mm |
| Waga | 1 kg |

WYRZYNARKA PNEUMATYCZNA DO SZYB

JAT-6441K

CE



Dane techniczne:

| | |
|---------------------------|---------------|
| Prędkość bez obciążenia | 22000 ud./min |
| Ciśnienie robocze | 6.2 bar |
| Przyłącze powietrza | 1/4" GW |
| Przewód zasilający | 10 mm |
| Średnie zużycie powietrza | 260 l/min |
| Długość | 120 mm |
| Waga | 1.2 kg |

Zawartość zestawu:

Wyrzynarka do szyb JAT-6641
3 szt. noży do szyb: 30 mm, 35 mm, 57 mm

Opakowanie: walizka plastikowa

NÓŻ WYRZYNARKI DO SZYB

JAT-6441-8



| Artykuł nr | Rodzaj |
|-------------|-------------------|
| JAT-6441-8 | odsadzony prosty |
| JAT-6441-8B | odsadzony zagięty |
| JAT-6441-8C | prosty 35 mm |
| CF-K-I | zagięty |
| CF-K-F | wydłużony prosty |

DZIURKARKO-ODSADZARKA PNEUMATYCZNA

JAT-6943÷A

CE



Dane techniczne:

| Model | JAT-6943 | JAT-6943A |
|---------------------------|-----------|-----------|
| Średnica otworu | 5 mm | 8 mm |
| Max. grubość blachy | 1.6 mm | |
| Szerokość głęcia | 12 mm | |
| Ciśnienie robocze | 6.2 bar | |
| Przyłącze powietrza | 1/4" GW | |
| Przewód zasilający | 10 mm | |
| Średnie zużycie powietrza | 140 l/min | |
| Wylot powietrza | boczny | |
| Długość | 248 mm | |
| Waga | 1.3 kg | |
| Poziom hałasu | 70,6 dBA | |

NITOWNICA PNEUMATYCZNA 4.8 MM

JAT-6034

CE



Dane techniczne:

| | |
|---------------------------|---|
| Maksymalny rozmiar nitów | 4.8 mm (dla nitów ze stali nierdzewnej) |
| Dostępne końcówki | 2.4, 3.2, 4.0, 4.8 mm |
| Siła zgniatania | 1045 kgf (kG) |
| Skok | 16 mm |
| Ciśnienie robocze | 6.2 bar |
| Przyłącze powietrza | 1/4" GW |
| Przewód zasilający | 10 mm |
| Średnie zużycie powietrza | 1.48 l/cykl |
| Waga | 1.5 kg |

NITOWNICA PNEUMATYCZNA 6.4 MM

JAT-O115V

CE



Dane techniczne:

| | |
|---------------------------|---|
| Maksymalny rozmiar nitów | 6.4 mm (dla nitów stalowych) 4.8 mm (dla nitów ze stali nierdzewnej) |
| Dostępne końcówki | 3.2, 4.0, 4.8, 6.4 mm |
| Siła zgniatania | 1200 kgf (kG) |
| Skok | 14 mm |
| Ciśnienie robocze | 6.2 bar |
| Przyłącze powietrza | 1/4" GW |
| Przewód zasilający | 10 mm |
| Średnie zużycie powietrza | 1.8 l/cykl |
| Waga | 1.94 kg |

Opakowanie: walizka plastikowa

NITOWNICA DO NITONAKRĘTEK PNEUMATYCZNA M4-M10

JAT-1035

CE



Dane techniczne:

| | |
|---------------------------|---------------|
| Rozmiar nitonakrętek | M4-M10 |
| Siła zgniatania | 1650 kgf (kG) |
| Skok | 8 mm |
| Ciśnienie robocze | 6.2 bar |
| Przyłącze powietrza | 1/4" GW |
| Przewód zasilający | 10 mm |
| Średnie zużycie powietrza | 1.5 l/cykl |
| Waga | 1.55 kg |

MŁOTEK PNEUMATYCZNY UDAROWY (UCHWYT OKRĄGŁY)

JAH-6832

CE



Dane techniczne:

| | |
|---------------------------|-----------------|
| Uchwyt | okrągły 10.2 mm |
| Prędkość | 3000 ud./min |
| Skok tłoka | 2.4" (61 mm) |
| Średnica tłoka | 3/4" (19 mm) |
| Ciśnienie robocze | 6.2 bar |
| Przyłącze powietrza | 1/4" GW |
| Przewód zasilający | 10 mm |
| Średnie zużycie powietrza | 187 l/min |
| Długość | 175 mm |
| Waga | 1.7 kg |

MŁOTEK PNEUMATYCZNY UDAROWY Z ZESTAWEM GROTÓW (UCHWYT OKRĄGŁY)

JAH-6832K

CE



Zawartość zestawu:

- 1 szt. młotek pneumatyczny udarowy uchwyt okrągły
- 1 szt. sprężyna
- 5 szt. zestaw grotów

Opakowanie: walizka plastikowa

MŁOTEK PNEUMATYCZNY UDAROWY (UCHWYT 6-KĄTNY)

JAH-6832H

CE



Dane techniczne:

| | |
|---------------------------|---------------|
| Uchwyt | 6-kt. 10.2 mm |
| Prędkość | 3000 ud./min |
| Skok tłoka | 2.4" (61 mm) |
| Średnica tłoka | 3/4" (19 mm) |
| Ciśnienie robocze | 6.2 bar |
| Przyłącze powietrza | 1/4" GW |
| Przewód zasilający | 10 mm |
| Średnie zużycie powietrza | 187 l/min |
| Długość | 175 mm |
| Waga | 1.7 kg |

MŁOTEK PNEUMATYCZNY UDAROWY Z ZESTAWEM GROTÓW (UCHWYT 6-KĄTNY)

JAH-6832HK

CE



Zawartość zestawu:

- 1 szt. młotek pneumatyczny udarowy uchwyt 6-kt.
- 1 szt. sprężyna
- 5 szt. zestaw grotów

Opakowanie: walizka plastikowa

SPRĘŻYNA MŁOTKA PNEUMATYCZNEGO

JAZ-3714

CE



ZESTAW 5 SZT. GROTÓW DO MŁOTKA PNEUMATYCZNEGO

JAZ-3945÷H

CE



Artykuł nr

Uchwyt

JAZ-3945

okrągły

JAZ-3945H

6-kątny

MŁOTEK PNEUMATYCZNY Z ZESTAWEM 4 SZT. GROTÓW (UCHWYT 6-KĄTNY)

JAH-303HK

CE



Dane techniczne:

| | |
|---------------------------|---------------|
| Uchwyt | 6-kt. 19.5 mm |
| Prędkość bez obciążenia | 2100 ud./min |
| Skok tłoka | 89 mm |
| Ciśnienie robocze | 6.2 bar |
| Przyłącze powietrza | 1/4" GW |
| Przewód zasilający | 10 mm |
| Średnie zużycie powietrza | 127 l/min |
| Długość | 172 mm |
| Waga | 2 kg |
| Poziom hałasu | 97.5 dBA |

Zawartość zestawu:

| | |
|--------------|---|
| JAH-303H | 1 szt. Młotek pneumatyczny udarowy uchwyt 6-kt. Sprężyna |
| | Szybkozłączka do grotów |
| | Przełub 1/4" GW x 1/4" GZ |
| JAH-303HK-CS | Kpl. 4 szt. dłut sześciokątnych L=175 mm |

Opakowanie: walizka plastikowa

ZESTAW 4 SZT. GROTÓW (UCHWYT 6-KĄTNY)

JAH-303HK-CS

CE



NASADKA IGŁOWA MŁOTKA PNEUMATYCZNEGO

JAZ-3707+H

CE



| Artykuł nr | Uchwyt |
|------------|---------|
| JAZ-3707 | okrągły |
| JAZ-3707H | 6-kątny |

Ilość igieł: 19 szt.
Średnica igły: 3.0 mm

MŁOTEK PNEUMATYCZNY Z ZESTAWEM ADAPTERÓW DO WIBRACYJNEGO LUZOWANIA POŁĄCZEŃ

JAH-310K

CE



Dane techniczne:

| | |
|----------------------------|-----------------|
| Uchwyt: | okrągły 10.2 mm |
| Prędkość: | 2100 ud./min |
| Skok tłoka: | 3.5" (90 mm) |
| Średnica tłoka: | 3/4" (19 mm) |
| Ciśnienie robocze: | 6.2 bar |
| Przyłącze powietrza: | 1/4" GW |
| Przewód zasilający: | 10 mm |
| Średnie zużycie powietrza: | 210 l/min |
| Waga: | 2 kg |

Zawartość zestawu:

| | |
|----------|----------------------------|
| JAH-310 | Młotek udarowy |
| | Szybkozłączka do grotów |
| JAZ-3910 | Grot widelec 17 mm |
| JAZ-3911 | Grot widelec 24 mm |
| JAZ-3912 | Grot półksiężyc 40 x 60 mm |
| JAZ-3913 | Grot z kwadratem 3/8" |
| JAZ-3914 | Grot z kwadratem 1/2" |
| JAZ-3915 | Grot płaski ø25 mm |
| JAZ-3916 | Grot zaokrąglony ø25 mm |
| JAZ-3917 | Grot płaski ø36.5 mm |
| JAZ-3903 | Grot przecinak |
| JAZ-3934 | Grot szpicak |

Opakowanie: walizka plastikowa

MŁOTEK PNEUMATYCZNY IGŁOWY

JAH-0288

CE



Dane techniczne:

| | |
|---------------------------|---------------------------|
| Część robocza | 12 szt. igieł ø3 x 125 mm |
| Prędkość bez obciążenia | 5000 ud./min |
| Skok tłoka | 32 mm |
| Średnica tłoka | 18 x 14 mm |
| Ciśnienie robocze | 6.2 bar |
| Przyłącze powietrza | 1/4" GW |
| Przewód zasilający | 10 mm |
| Średnie zużycie powietrza | 49 l/min |
| Długość | 290 mm |
| Waga | 1.3 kg |
| Poziom hałasu | 94 dBA |

MŁOTEK PNEUMATYCZNY DŁUTO

JAH-0290

CE



Dane techniczne:

| | |
|---------------------------|--------------|
| Część robocza | Dłuto 12 mm |
| Prędkość bez obciążenia | 5000 ud./min |
| Skok tłoka | 32 mm |
| Średnica tłoka | 18 x 14 mm |
| Ciśnienie robocze | 6.2 bar |
| Przyłącze powietrza | 1/4" GW |
| Przewód zasilający | 10 mm |
| Średnie zużycie powietrza | 49 l/min |
| Długość | 290 mm |
| Waga | 1.3 kg |
| Poziom hałasu | 94 dBA |

MŁOT PNEUMATYCZNY UDAROWY 2" (UCHWYT 6-KĄTNY 14.7 MM)

JAH-7105H

CE



Dane techniczne:

| | |
|---------------------------|------------------|
| Uchwyt | 6-kt. 14.7 mm |
| Prędkość | 2400 ud./min |
| Skok tłoka | 2" (51 mm) |
| Średnica tłoka | 1-1/8" (28.6 mm) |
| Energia uderzenia | 27.30 J |
| Ciśnienie robocze | 6.2 bar |
| Przyłącze powietrza | 3/8" GW |
| Przewód zasilający | 13 mm |
| Średnie zużycie powietrza | 594 l/min |
| Długość | 327 mm |
| Waga | 5.9 kg |

MŁOT PNEUMATYCZNY UDAROWY 3" (UCHWYT 6-KĄTNY 14.7 MM)

JAH-7106H

CE



Dane techniczne:

| | |
|---------------------------|------------------|
| Uchwyt | 6-kt. 14.7 mm |
| Prędkość | 1920 ud./min |
| Skok tłoka | 3" (76 mm) |
| Średnica tłoka | 1-1/8" (28.6 mm) |
| Energia uderzenia | 28.01 J |
| Ciśnienie robocze | 6.2 bar |
| Przyłącze powietrza | 3/8" GW |
| Przewód zasilający | 13 mm |
| Średnie zużycie powietrza | 708 l/min |
| Długość | 378 mm |
| Waga | 6.5 kg |

GROT SZPICAK MŁOTKA PNEUMATYCZNEGO UCHWYT 6-KĄTNY 14.73 MM

JAZ-O11H



GROT PŁASKI 30 MM MŁOTKA PNEUMATYCZNEGO UCHWYT 6-KĄTNY 14.73 MM

JAZ-O16H



PISTOLET LAKIERNICZY

JA-6111

CE



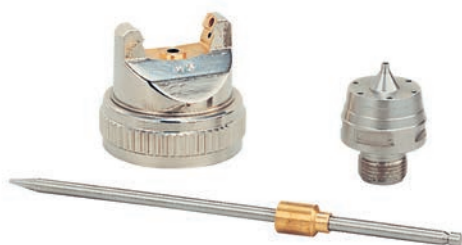
Dane techniczne:

| | |
|---------------------------|---|
| Dostępne dysze | 1.0, 1.2, 1.3, 1.4, 1.7, 2.0, 2.5, 3.0 mm |
| Pojemność zbiornika | 0.6 l |
| Przyłącze zbiornika | M16 x 1.5 |
| Ciśnienie robocze | 3.5-5.0 bar |
| Przyłącze powietrza | 1/4" GZ |
| Średnie zużycie powietrza | 396 l/min |
| Waga | 0.7 kg |

Zestaw naprawy: JA-6111-R

DYSZA PISTOLETU LAKIERNICZEGO

JA-6111-NS10÷30



| Artykuł nr | Rozmiar dyszy (mm) |
|--------------|--------------------|
| JA-6111-NS10 | 1.0 |
| JA-6111-NS12 | 1.2 |
| JA-6111-NS13 | 1.3 |
| JA-6111-NS14 | 1.4 |
| JA-6111-NS17 | 1.7 |
| JA-6111-NS20 | 2.0 |
| JA-6111-NS25 | 2.5 |
| JA-6111-NS30 | 3.0 |

PISTOLET LAKIERNICZY NISKOCIŚNIENIOWY

JA-HVLP-1080G

CE



Dane techniczne:

| | |
|---------------------------|------------------|
| Dostępne dysze | 1.2, 1.3, 1.4 mm |
| Pojemność zbiornika | 0.6 l |
| Przyłącze zbiornika | M16 x 1.5 |
| Ciśnienie robocze | 3.0 bar |
| Przyłącze powietrza | 1/4" GZ |
| Średnie zużycie powietrza | 283 l/min |
| Waga | 0.74 kg |

Zestaw naprawy: JA-HVLP-1080G-R

DYSZA PISTOLETU LAKIERNICZEGO

JA-HVLP-1080G



| Artykuł nr | Rozmiar dyszy (mm) |
|--------------------|--------------------|
| JA-HVLP-1080G-NS12 | 1.2 |
| JA-HVLP-1080G-NS13 | 1.3 |
| JA-HVLP-1080G-NS14 | 1.4 |

PISTOLET LAKIERNICZY MINI



JA-6112

Dane techniczne:

| | |
|---------------------------|-------------|
| Dostępne dysze | 0.8, 1.0 mm |
| Pojemność zbiornika | 0.125 l |
| Przyłącze zbiornika | M14 x 1.0 |
| Ciśnienie robocze | 2.6-4.0 bar |
| Przyłącze powietrza | 1/4" GZ |
| Średnie zużycie powietrza | 112 l/min |
| Waga | 0.29 kg |

Zestaw naprawczy: JA-6112-R

DYSZA PISTOLETU LAKIERNICZEGO



JA-6112-N08+10

| Artykuł nr | Rozmiar dyszy (mm) |
|-------------|--------------------|
| JA-6112-N08 | 0.8 |
| JA-6112-N10 | 1.0 |

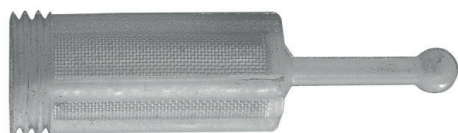
ZBIORNIK DO PISTOLETU LAKIERNICZEGO



AS-0013+15

| Artykuł nr | Pojemność | Przyłącze zbiornika |
|------------|-----------|---------------------|
| AS-0013 | 0.6 l | M16 x 1.5 |
| AS-0015 | 0.25 l | M14 x 1 |

SITKO PISTOLETU LAKIERNICZEGO



JA-6111-27

Zastosowanie:
Do pistoletu lakierniczego JA-6111

ZESTAW DO CZYSZCZENIA PISTOLETU LAKIERNICZEGO



AS-0026

Przeznaczony do czyszczenia wszystkich typów pistoletów lakierniczych Jonnesway.

REGULATOR CIŚNIENIA 1/4"

ACC-609



Dane techniczne:

| | |
|-----------|---------------------|
| Zakres | 0-10 bar, 0-140 PSI |
| Przyłącze | 1/4" |

REGULATOR CIŚNIENIA 1/4" BEZ MANOMETRU

JA-3806C



Zastosowanie:

Do zmniejszenia ciśnienia powietrza.
Zakres: 0-10 bar (0-140 PSI)
Przyłącze: 1/4"

SEPARATOR WODY/OLEJU

JA-3808A



Zastosowanie:

Do oddzielania wody, oleju, wilgoci i kurzu, aby zapewnić suchy gaz.
Przyłącze: 1/4"

MINIOLEJARKA 1/4"

JA-7253



Zastosowanie:

Do smarowania wewnętrznych układów narzędzi pneumatycznych podczas ich pracy.
Przyłącze: 1/4"

PRZEGUB PNEUMATYCZNY OBROTOWY 1/4"

JAZ-0042



Przegub pneumatyczny z możliwością obracania w zakresie 360 stopni.
Zapobiega zagięciom przewodu, zwiększając komfort pracy narzędziami pneumatycznymi.

PNEUMATYCZNA DOCIERACZKA DO ZAWORÓW

CE



JAT-1041

Dane techniczne:

| | |
|---------------------------|-------------------|
| Średnica trzpienia | 4.5 mm |
| Obroty | 3000 obr./min |
| Ciśnienie robocze | 6.2 bar |
| Średnie zużycie powietrza | 100 l/min |
| Długość | 153.5 mm |
| Waga | 1.55 kg |
| Gumowe końcówki | 16, 20, 30, 35 mm |

ZESTAW PRZYSSAWEK DO PNEUMATYCZNEJ DOCIERACZKI ZAWORÓW

JAT-1041-16S



Przyssawki o średnicy: 16; 20; 30; 35 mm

SMAROWNICA RĘCZNO-PNEUMATYCZNA

JAT-6004K



Dane techniczne:

| | |
|---------------------|---------------------|
| Pojemność | 400 cm ³ |
| Ciśnienie robocze | 6.2 bar |
| Przyłącze powietrza | 1/4" GW |
| Przewód zasilający | 10 mm |
| Waga | 1.94 kg |

Zestaw zawiera:

- smarownica pneumatyczna
- stalowa rurka z końcówką
- przewód elastyczny z końcówką
- dźwignia do pracy ręcznej

WYCISKACZ PNEUMATYCZNY DO MAS

JA-5032



Dane techniczne:

| | |
|---------------------------|-------------|
| Rozmiar tuby | 50 x 215 mm |
| Ciśnienie robocze | 6.2 bar |
| Przyłącze powietrza | 1/4" GW |
| Przewód zasilający | 10 mm |
| Średnie zużycie powietrza | 170 l/min |
| Długość | 350 mm |
| Waga | 1.2 kg |

WYCISKACZ DO MAS PNEUMATYCZNY 400 ML

JAT-501



Dane techniczne:

| | |
|---------------------------|---------------|
| Rozmiar tuby | 50.8 x 233 mm |
| Ciśnienie robocze | 6.2 bar |
| Przyłącze powietrza | 1/4" GW |
| Przewód zasilający | 10 mm |
| Średnie zużycie powietrza | 170 l/min |
| Długość | 345 mm |
| Waga | 1.5 kg |

PISTOLET DO PRZEDMUCHIWANIA 4"

JAT-6959



Dane techniczne:

| | |
|---------------------|-------------|
| Rozmiar | 4"-100 mm |
| Ciśnienie robocze | 5.0-8.3 bar |
| Przyłącze powietrza | 1/4" GW |
| Przewód zasilający | 10 mm |
| Poziom hałasu | 85-90 dBA |

PISTOLET DO PRZEDMUCHIWANIA 11"

JAT-6959A



Dane techniczne:

| | |
|---------------------|-------------|
| Rozmiar | 11"-280 mm |
| Ciśnienie robocze | 5.0-8.3 bar |
| Przyłącze powietrza | 1/4" GW |
| Przewód zasilający | 10 mm |
| Poziom hałasu | 85-90 dBA |

BALANSER 3.0-5.0 KG

JAZ-3811E



Dane techniczne:

| | |
|--------|------------|
| Zakres | 3.0-5.0 kg |
| Zasięg | 1.5 m |
| Waga | 0.81 kg |

BALANSER



JA-3812A÷F

| Artykuł nr | Zakres | Zasięg |
|------------|------------|--------|
| JA-3812A | 0,5-1,2 kg | 1,6 m |
| JA-3812D | 1,0-2,0 kg | 1,6 m |
| JA-3812F | 2,0-3,0 kg | 1,6 m |

ZWIJADŁO PNEUMATYCZNE



JAZ-0001A÷2B

| Artykuł nr | Średnica przewodu | Gługość przewodu |
|------------|-------------------|------------------|
| JAZ-0001A | 9,5 x 13,5 mm | 12 m |
| JAZ-0001B | 8 x 12 mm | 15 m |
| JAZ-0002A | 8 x 12 mm | 9 m |
| JAZ-0002B | 9,5 x 13,5 mm | 7,5 m |

Maksymalne ciśnienie 1000 PSI
Przewód wykonany z poliuretanu
Obudowa metalowa

BLOK PRZYGOTOWANIA POWIETRZA 1/2" FRL



JAZ-6704A

Dane techniczne:

| | |
|-----------------------|-------------|
| Przylącze | 1/2" |
| Ciśnienie maksymalne | 10 bar |
| Zakres pracy | 1,0-9,8 bar |
| Filtr | 5-50 µm |
| Przepływ | 1250 l/min |
| Temperatura otoczenia | 5°-50° C |
| Pojemność zbiornika | 120 cc |
| Waga | 2,1 kg |

PRZEWÓD SPIRALNY



JAZ-7214V÷Z

| Artykuł nr | Rozmiar |
|------------|---------------------|
| JAZ-7214V | 6,5 x 10 mm, L=10 m |
| JAZ-7214Y | 8 x 12 mm, L=10 m |
| JAZ-7214Z | 8 x 12 mm, L=15 m |

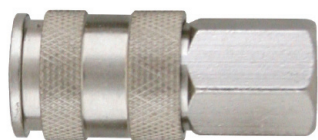
Materiał: poliuretan
Temperatura pracy: od -40°C do 70°C
Ciśnienie robocze: 10 bar (142 PSI)
Ciśnienie rozrywające: 29 bar (426 PSI)
Przylącze 1/4" gwint zewnętrzny

Wykonanie z mosiądzu niklowanego znacznie wydłuża żywotność szybkozłączki.
Zastosowany innowacyjny mechanizm blokujący ułatwia wpinanie i wypinanie wtyków pod ciśnieniem.

SZYBKOZŁĄCZKA (GWINT WEWNĘTRZNY)

MOSIĄDZ NIKLOWANY

GM-02AF÷04AF



| Artykuł nr | Rozmiar |
|------------|---------|
| GM-02AF | 1/4" |
| GM-03AF | 3/8" |
| GM-04AF | 1/2" |

WTYK (GWINT WEWNĘTRZNY)

MOSIĄDZ NIKLOWANY

GM-02PF÷04PF

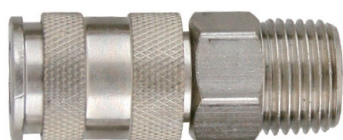


| Artykuł nr | Rozmiar |
|------------|---------|
| GM-02PF | 1/4" |
| GM-03PF | 3/8" |
| GM-04PF | 1/2" |

SZYBKOZŁĄCZKA (GWINT ZEWNĘTRZNY)

MOSIĄDZ NIKLOWANY

GM-02AM÷04AM



| Artykuł nr | Rozmiar |
|------------|---------|
| GM-02AM | 1/4" |
| GM-03AM | 3/8" |
| GM-04AM | 1/2" |

WTYK (GWINT ZEWNĘTRZNY)

MOSIĄDZ NIKLOWANY

GM-02PM÷04PM

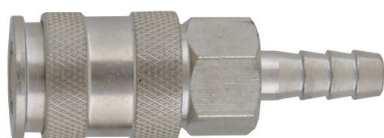


| Artykuł nr | Rozmiar |
|------------|---------|
| GM-02PM | 1/4" |
| GM-03PM | 3/8" |
| GM-04PM | 1/2" |

SZYBKOZŁĄCZKA NA PRZEWÓD

MOSIĄDZ NIKLOWANY

GM-02AH÷04AH



| Artykuł nr | Rozmiar |
|------------|---------|
| GM-02AH | 1/4" |
| GM-02BH | 5/16" |
| GM-03AH | 3/8" |
| GM-04AH | 1/2" |

WTYK NA PRZEWÓD

MOSIĄDZ NIKLOWANY

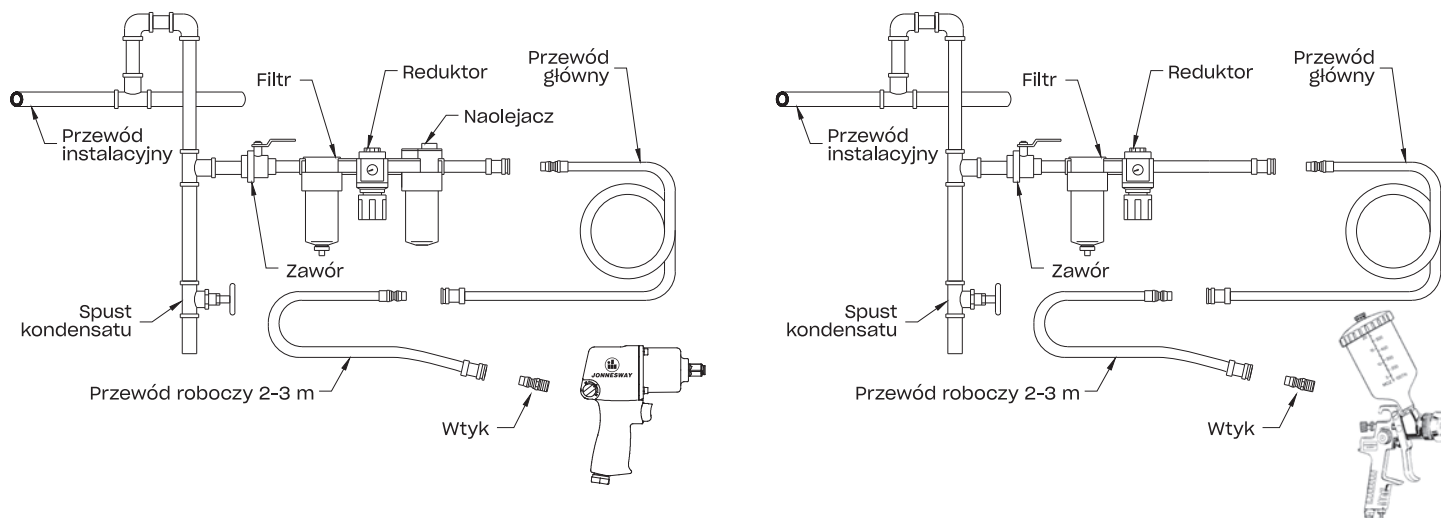
GM-02PH÷04PH



| Artykuł nr | Rozmiar |
|------------|---------|
| GM-02PH | 1/4" |
| GM-02BPH | 5/16" |
| GM-03PH | 3/8" |
| GM-04PH | 1/2" |

SCHEMAT PRZYKŁADOWEJ INSTALACJI SPRĘŻONEGO POWIETRZA

1. Narzędzie powinno być zasilane czystym i suchym (bez dy) powietrzem o ciśnieniu 6.2 bar (90 PSI).
2. Nie należy doprowadzać powietrza o ciśnieniu większym niż 6.2 bar (90 PSI), ponieważ spowoduje to szybsze zużycie narzędzia.
3. Narzędzie należy połączyć ze źródłem powietrza zwracając szczególną uwagę na podane w katalogu średnice przewodów i blok przygotowania powietrza.
4. Podczas pracy z narzędziami używać naolejacza, dozownik powinien być ustawiony na podawanie 2 kropli oleju na minutę.
5. Jeżeli zastosowanie naolejacza jest niemożliwe, należy dodać 2 krople oleju we wlot powietrza przed rozpoczęciem pracy.



ZASADY BEZPIECZEŃSTWA ZWIĄZANE Z UŻYCIEM NARZĘDZI PNEUMATYCZNYCH UWAGI OGÓLNE

1. Nie wolno używać narzędzi do innych celów, niż do tych, do których zostały przeznaczone.
2. Narzędzia pneumatyczne nie są przewidziane do stosowania w atmosferze zagrożonej wybuchem oraz nie są zabezpieczone izolacją odporną na wysokie napięcie.
3. Należy dbać o urządzenie wszelkich możliwych zabezpieczeń zarówno narzędzi, jak i miejsca pracy.
4. Narzędzie należy utrzymywać w porządku i czystości.
5. W miejscach narażonych na uszkodzenie mechaniczne należy używać przewodów zbrojonych.
6. Przyłączanie i odłączanie przewodu od głównego przewodu powinno odbywać się przy zamkniętym zaworze powietrza.
7. Po przyłączeniu przewodu należy najpierw go przedmuchać, zachowując odpowiednie środki ostrożności, aby usunąć nagromadzony w nim pył, a potem przyłączyć narzędzie pneumatyczne.
8. Przewody pneumatyczne nie powinny przecinać się z przewodami elektrycznymi pod napięciem, ani znajdować się w ich pobliżu.
9. Używać wyłącznie akcesoriów przeznaczonych do pracy z narzędziami pneumatycznymi. Zabronione jest używanie akcesoriów przeznaczonych do pracy ręcznej.

PRZED ROZPOCZĘCIEM PRACY

1. Ubrać się w odzież roboczą i ochronną przewidzianą do użycia na danym stanowisku pracy. Nie stosować luźnej odzieży, która podczas pracy narzędziem ruchomym powoduje ryzyko zapalenia się lub wciągnięcia materiału.
2. Przed każdym użyciem narzędzi sprawdzać wizualnie ich stan techniczny.
UWAGA! W razie stwierdzenia jakichkolwiek uszkodzeń czy usterek, nie wolno podejmować pracy. Dopiero po upewnieniu się, że uszkodzenia zostały usunięte, można przystąpić do pracy.
3. Należy sprawdzić, czy przewody ciśnieniowe nie są uszkodzone albo luźne.
4. Upewnić się, czy rozpoczęcie pracy nie spowoduje zagrożeń dla osób przebywających na tym stanowisku pracy lub w jego bezpośrednim otoczeniu.
5. Rozpoczynając pracę należy stopniowo doprowadzić powietrze do narzędzia, a dopiero po stwierdzeniu jego sprawności włączyć pełny dopływ powietrza. W przypadku stwierdzenia nieprawidłowości w jego działaniu należy natychmiast zamknąć dopływ powietrza.

W CZASIE PRACY

1. Pracując obok siebie należy ustawić się tak, aby nikt nie był narażony na uraz narzędziem sąsiada.
2. Należy tak umocować końcówki robocze narzędzia w uchwycie, aby nie dopuścić do ich wypadnięcia w czasie pracy.
3. Rozłączyć narzędzie z przewodu ciśnieniowego, kiedy nie jest używane przed zmianą akcesoriów, zmianą nastawienia lub napraw.

PO ZAKOŃCZENIU PRACY

1. Zatrzymać obsługiwane narzędzie, dokładnie oczyścić stanowisko robocze.
2. Ułożyć narzędzia i przyrządy pomocnicze w miejscach na to przeznaczonych.
3. Upewnić się, czy pozostawione stanowisko i urządzenia nie stworzą żadnych zagrożeń dla otoczenia.

| | | | | | |
|---------------|---|-----|----------------|---|-----|
| AB010001 | ZESTAW DO MONTAŻU SZYB | 222 | AE310077 | ŚCIĄGACZ SWORZNI Z DŹWIGNIĄ 20 MM | 205 |
| AB010002 | ZESTAW DO WYMIANY SZYB | 222 | AE310082 | ŚCIĄGACZ BEZWLADNOŚCIOWY WEWNĘTRZNY ŁOŻYSK 8-30 MM | 229 |
| AB010012A | ŚCIĄGACZ WYCIERACZEK | 226 | AE310082-3+10 | ŚCIĄGACZ BEZWLADNOŚCIOWY WEWNĘTRZNY ŁOŻYSK | 230 |
| AB010013 | DRUT DO SZYB | 223 | AE310087 | ŚCIĄGACZ SWORZNI KULISTYCH 24 MM | 205 |
| AB010019 | NOŻ DO USZCZELKI SZYBY | 223 | AE310092+94 | ŚCIĄGACZ HYDRAULICZNY DWURAMIENNY I TRÓJRAMIENNY | 227 |
| AB010026S | ZESTAW DŹWIGNI | 225 | AE310098-99 | ŚCIĄGACZ UNIWERSALNY DWURAMIENNY I TRÓJRAMIENNY | 231 |
| AB010040 | ZESTAW 6 SZT. ŚCIĄGACZY WYCIERACZEK | 226 | AE310109A | ŚCIĄGACZ SWORZNI 18 MM, 36 X 38 MM | 205 |
| AB020003 | PRZYSSAWKA PODWÓJNA | 223 | AE310110A | ŚCIĄGACZ SWORZNI 23 MM, 46 X 47 MM | 205 |
| AB020008 | PRZYSSAWKA POJEDYNOZA ALUMINIOWA | 223 | AE310111A | ŚCIĄGACZ SWORZNI 29 MM, 62 X 64 MM | 206 |
| AB020009 | PRZYSSAWKA PODWÓJNA PRZEGUBOWA ALUMINIOWA | 223 | AE310112A | ŚCIĄGACZ SWORZNI 40 MM, 63 X 76 MM | 206 |
| AB020009A | PRZYSSAWKA PODWÓJNA PRZEGUBOWA | 224 | AE310113A | ŚCIĄGACZ SWORZNI 46 MM, 76 X 100 MM | 206 |
| AB020010 | PRZYSSAWKA POTRÓJNA ALUMINIOWA | 224 | AE310114 | ŚCIĄGACZ SWORZNI 22 MM, 50 X 80 MM | 206 |
| AB020019 | ZESTAW 6 SZT. PRZYSSAWEK MONTAŻOWYCH | 224 | AE310118 | ŚCIĄGACZ SWORZNI 22 MM, 30 X 56 MM | 207 |
| AB030028 | CHWYTAK DO ZAPINEK TAPICERSKICH | 224 | AE310145A-B | ŚCIĄGACZ BELKOWY DWURAMIENNY | 232 |
| AB030030 | ŁYŻKA DO OPON L=530 MM | 214 | AE310146B-G | ŚCIĄGACZ BELKOWY DWURAMIENNY WZMOCNIONY | 232 |
| AB030040 | ZESTAW 4 SZT. DŹWIGNI DO ZAPINEK | 225 | AE310151 | ŚCIĄGACZ KÓŁ ROZRZĄDU 40-90 MM | 172 |
| AB030045 | CHWYTAK DO ZAPINEK TAPICERSKICH WĄSKI | 224 | AE320023 | ŚCIĄGACZ SPRĘŻYN ZAWIESEŃ L=270 MM | 203 |
| AB030046 | CHWYTAK DO ZAPINEK TAPICERSKICH 8 MM | 224 | AE320024 | ŚCIĄGACZ SPRĘŻYN ZAWIESEŃ L=370 MM | 203 |
| AB030047 | CHWYTAK DO ZAPINEK TAPICERSKICH 6 MM | 225 | AE320034A | ŚCIĄGACZ SPRĘŻYN ZAWIESEŃ UNIWERSALNY | 203 |
| AB030057 | MŁOTEK BEZWLADNOŚCIOWY BLACHARSKI | 218 | AE320044 | ŚCIĄGACZ SPRĘŻYN ZAWIESEŃ L=300 MM | 203 |
| AB030062 | SZCZYPCE DO KLIPSÓW TAPICERKI | 225 | AE330001 | KLAMRA BLACHARSKA 5 T | 221 |
| AB030064W | DRUT DO SZYB FORTEPIANOWY | 223 | AE330002 | KLAMRA BLACHARSKA DWUKIERUNKOWA 5 T | 221 |
| AB030068A+F | ŁYŻKA BLACHARSKA | 221 | AE330003 | KLAMRA BLACHARSKA WYSOKA 3 T | 221 |
| AB030071 | MŁOTEK BLACHARSKI ŚCIĄGAJĄCY | 218 | AE330005 | KLAMRA BLACHARSKA WYSOKA DWUKIERUNKOWA | 222 |
| AB030079 | ZESTAW 5 SZT. DŹWIGNI DO ZAPINEK TAPICERSKICH | 225 | AE330007 | KLAMRA BLACHARSKA WĄSKA 2 T | 222 |
| AB10001SP | ZESTAW NARZĘDZI DO WYMIANY SZYB WE WKŁADCE PLASTIKOWEJ | 144 | AE330034 | KLAMRA BLACHARSKA OBROTOWA 5 T | 222 |
| ACC-609 | REGULATOR CIŚNIENIA 1/4" | 293 | AG010001-03 | SZCZYPCE DO PIERŚCIENI SEEGERA WEWNĘTRZNE PROSTE | 94 |
| AE010010 | ROZPIERAŁ HYDRAULICZNY 10 T | 217 | AG010002S | ZESTAW 4 SZT. SZCZYPIEC 7" DO PIERŚCIENI SEEGERA | 95 |
| AE010010-04C | KOŃCÓWKA SIŁOWNIKA ROZPIERAŁA | 217 | AG010002SP | ZESTAW 4 SZT. SZCZYPIEC 7" DO PIERŚCIENI SEEGERA WE WKŁADCE PLASTIKOWEJ | 143 |
| AE010020 | ROZPIERAŁ HYDRAULICZNY 4 T | 217 | AG010004-06 | SZCZYPCY DO PIERŚCIENI SEEGERA WEWNĘTRZNE WYGIĘTE | 94 |
| AE050002 | SIŁOWNIK ŚCIĄGAJĄCY | 217 | AG010007-09 | SZCZYPCY DO PIERŚCIENI SEEGERA ZEWNĘTRZNE PROSTE | 94 |
| AE050003 | SIŁOWNIK ŚCIĄGAJĄCY | 218 | AG010010-12 | SZCZYPCY DO PIERŚCIENI SEEGERA ZEWNĘTRZNE WYGIĘTE | 94 |
| AE140013 | STOJAK NA SIŁNIK 600 KG | 171 | AG010024 | OPRAWKA DO PILNIKA L=350 MM | 218 |
| AE180001 | ŚRUBA ROZPOROWA PODWÓJNA | 218 | AG010024-1 | NAKŁADKA ZDZIERAŁA 9 ZĘBÓW | 219 |
| AE300103 | MISKA DO ZLEWANIA OLEJU 16 L | 189 | AG010024-2 | NAKŁADKA ZDZIERAŁA 12 ZĘBÓW | 219 |
| AE300154B | REFRAKTOMETR | 187 | AG010026SP | ZESTAW PRZECINAKÓW I MŁOTKÓW WE WKŁADCE PLASTIKOWEJ | 143 |
| AE300168 | TESTER SZCZELNOŚCI USZCZELKI GŁOWICY | 184 | AG010030A | ZESTAW 6 SZT. NARZĘDZI BLACHARSKICH | 219 |
| AE300168A | TESTER SZCZELNOŚCI USZCZELKI GŁOWICY Z ADAPTERAMI | 185 | AG010031 | LUSTERKO TELESKOPOWE Z MAGNESEM 38 MM | 234 |
| AE300176 | NAPELNIACZ OLEJU 7.5 L | 189 | AG010033 | LUSTERKO TELESKOPOWE 50 X 92 MM | 234 |
| AE300176-A | ZESTAW ADAPTERÓW DO NAPELNIACZA | 189 | AG010034 | CHWYTAK MAGNETYCZNY TELESKOPOWY 1.6 KG | 233 |
| AE300177 | PRZYRZĄD DO WYMIANY PŁYNU HAMULCOWEGO 6 L | 197 | AG010035 | CHWYTAK MAGNETYCZNY ELASTYCZNY Z PODŚWIECZENIEM | 233 |
| AE300178 | WYSYSARKA PNEUMATYCZNO-RĘCZNA 9.5 L | 190 | AG010036A | MISECZKA MAGNETYCZNA 150 MM | 234 |
| AE300194 | PRZYRZĄD DO SPRAWDZANIA SZCZELNOŚCI UKŁADU CHŁODZENIA | 186 | AG010037 | MISECZKA MAGNETYCZNA 150 MM | 234 |
| AE300204 | OLEJNICA TRANSPARENTNA 200 ML | 189 | AG010038S | PISTOLET DO POMPOWANIA OPON | 213 |
| AE300205 | OLEJNICA TRANSPARENTNA 1.5 L | 190 | AG010041 | PRZYRZĄD DO POMIARU CIŚNIENIA KÓŁ W SAMOCHODACH CIĘŻAROWYCH | 213 |
| AE300212 | NAPELNIACZ OLEJU 4 L | 189 | AG010045 | PRZEDŁUŻKA DO POMPOWANIA KÓŁ SAMOCHODÓW CIĘŻAROWYCH | 214 |
| AE300214 | PRZYRZĄD DO WYMIANY I ODPOWIETRZANIA PŁYNU HAMULCOWEGO | 197 | AG010048 | ZESTAW 6 SZT. WYKRĘTAKÓW DO ŚRUB | 237 |
| AE300225 | LEJEK Z KOŃCÓWKĄ ELASTYCZNĄ ORAZ PRZEWODEM 14 MM | 190 | AG010055A | WKRETAŁ UDAROWY 1/2" Z OSŁONĄ Z ZESTAWEM 6 BITÓW | 238 |
| AE310001 | ŚCIĄGACZ HYDRAULICZNY UNIWERSALNY | 227 | AG010055-03+04 | BIT 5/16" PŁASKI | 109 |
| AE310002 | ŚCIĄGACZ HYDRAULICZNY Z ODKLEJACZEM | 227 | AG010059 | ZESTAW 4 SZT. KLUCZY DO SZPILEK | 237 |
| AE310003 | ŚCIĄGACZ BEZWLADNOŚCIOWY BLACHARSKI | 218 | AG010061 | ZESTAW 7 SZT. KLUCZY DO SZPILEK | 237 |
| AE310004-R | SIŁOWNIK HYDRAULICZNY ŚCIĄGACZA | 227 | AG010061-5+14 | KLUCZ DO WYKRĘCANIA SZPILEK | 237 |
| AE310005 | ZESTAW ŚCIĄGACZ ODKLEJACZ 75-105 MM | 228 | AG010065 | CHWYTAK MAGNETYCZNY TELESKOPOWY 0.3 KG | 233 |
| AE310006B | ZESTAW ŚCIĄGACZ ODKLEJACZ 30-75 MM | 228 | AG010087 | ŚCIĄGACZ UNIWERSALNY KIEROWNICY | 232 |
| AE310007 | ZESTAW ŚCIĄGACZ ODKLEJACZ 75-105 MM Z SIŁOWNIKIEM HYDRAULICZNYM | 228 | AG010089 | ELEKTRONICZNY MIERNIK CIŚNIENIA W OPONACH | 213 |
| AE310008 | ŚCIĄGACZ BEZWLADNOŚCIOWY ZEWNĘTRZNO-WEWNĘTRZNY 15-80 MM | 228 | AG010090A | PISTOLET DO POMPOWANIA KÓŁ CYFROWY | 213 |
| AE310010 | ŚCIĄGACZ BEZWLADNOŚCIOWY UNIWERSALNY | 229 | AG010099 | KLUCZ DO KÓŁ KRZYŻAK SKŁADANY 17 X 19 X 21 MM X KWADRAT 1/2" | 215 |
| AE310010A | ŚCIĄGACZ BEZWLADNOŚCIOWY UNIWERSALNY II | 229 | AG010104 | ZESTAW 8 SZT. WYKRĘTAKÓW DO ŚRUB | 237 |
| AE310012 | ŚCIĄGACZ BEZWLADNOŚCIOWY WEWNĘTRZNY 10-32 MM | 229 | AG010109A | ZESTAW 4 SZT. NARZĘDZI DO CIĘCIA NAKRĘTEK | 239 |
| AE310015N | ŚCIĄGACZ UNIWERSALNY ŁOŻYSK | 210 | AG010110 | ZESTAW WYKRĘTAKÓW 3-18 MM Z POKRĘTŁEM | 238 |
| AE310022 | ŚCIĄGACZ SWORZNI | 204 | AG010118A | KĄTOMIERZ KLUCZA DYNAMOMETRYCZNEGO 1/2" Z MAGNESEM | 24 |
| AE310023 | ŚCIĄGACZ SWORZNI KULISTYCH | 204 | AG010119A | PRZYRZĄD DO USTAWIANIA KĄTA POCHYLENIA KOŁA | 246 |
| AE310024A-27A | ŚCIĄGACZ ODKLEJACZ | 230 | AG010138 | WKRETAŁ UDAROWY 1/2" Z OSŁONĄ Z ZESTAWEM 13 BITÓW | 238 |
| AE310029-33 | ŚCIĄGACZ DWURAMIENNY | 230 | AG010140 | KOWADEŁKO BLACHARSKIE TRÓJFUNKCYJNE | 219 |
| AE310034-38 | ŚCIĄGACZ TRÓJRAMIENNY | 230 | AG010141 | PRZECINAK UDAROWY BLACHARSKI Z ZESTAWEM 11 CZĘŚCI | 220 |
| AE310044-47 | ŚCIĄGACZ DWURAMIENNY BELKOWY | 231 | AG010142 | MŁOTEK BLACHARSKI Z ZESTAWEM 9 CZĘŚCI | 220 |
| AE310048-50 | ŚCIĄGACZ DWURAMIENNY Z BLOKADĄ | 231 | | | |
| AE310062 | ŚCIĄGACZ ŁOŻYSK DWURAMIENNY 10-50 MM | 231 | | | |
| AE310063 | ŚCIĄGACZ ŁOŻYSK TRÓJRAMIENNY 19-45 MM | 231 | | | |
| AE310069 | ŚCIĄGACZ SWORZNI DO SAMOCHODÓW DOSTAWCZYCH | 204 | | | |
| AE310072 | PRZYRZĄD DO TŁOCZKÓW HAMULCOWYCH | 198 | | | |
| AE310073 | ŚCIĄGACZ SWORZNI KULISTYCH 21 MM | 204 | | | |
| AE310076 | ŚCIĄGACZ SWORZNI Z DŹWIGNIĄ 17 MM | 204 | | | |

| | | | | | |
|----------------|--|-----|--------------|---|-----|
| AG010143 | PRZECINAK UDAROWY BLACHARSKI Z ZESTAWEM 14 CZĘŚCI | 220 | AI020125 | PRZYRZĄD DO WTRYSKIWACZY MERCEDES | 175 |
| AG010147 | KĄTOMIERZ KLUCZA DYNAMOMETRYCZNEGO 1/2" | 24 | AI020127 | ŚCIĄGACZ WTRYSKIWACZY VW/AUDI TDI | 175 |
| AG010159 | KOŃCÓWKA DO POMPOWANIA 1/4" | 214 | AI020128 | ŚCIĄGACZ WTRYSKIWACZY VW/AUDI FSI | 175 |
| AG010160 | KOŃCÓWKA DO POMPOWANIA 5/16" | 214 | AI020154 | PRZYRZĄD DO WYMIANY USZCZELNIENIA WAŁU KORBOWEGO VW/AUDI 1.4/1.6 BENZYNA 1.9/2.0 DIESEL | 171 |
| AG010163 | ELASTYCZNY CHWYTAK MAGNETYCZNY | 233 | AI020159 | ŚCIĄGACZ WTRYSKIWACZY JEEP CHRYSLER 2.5/2.8 CRD | 175 |
| AG010167 | KLUCZ DO KÓŁ SAMOCHODÓW CIĘŻAROWYCH 24 X 27 MM | 215 | AI020160 | SZCZYPCE DO ZŁĄCZ PALIWOWYCH | 242 |
| AG010168 | KLUCZ DO KÓŁ SAMOCHODÓW CIĘŻAROWYCH 30 X 32 MM | 216 | AI020180 | ZESTAW ADAPTERÓW DO SPRAWDZANIA SZCZELNOŚCI SYSTEMU TURBODOŁADOWANIA | 186 |
| AG010169 | KLUCZ DO KÓŁ SAMOCHODÓW CIĘŻAROWYCH 32 X 33 MM | 216 | AI030002 | ZESTAW 12 SZT. KLUCZY DO KORKA OLEJU | 190 |
| AG010184A+G | WKRETAK ELASTYCZNY | 106 | AI030007 | ZESTAW 5 SZT. SKROBAKÓW I GROTÓW | 235 |
| AG010185 | DZIURKARKO-ODSADZARKA | 221 | AI030013B | PRZYRZĄD DO POWIĘKSZANIA ŚREDNICY RUR WYDECHOWYCH 38-64 MM | 241 |
| AG010185-9 | STEMPEL DO DZIURKARKI | 221 | AI030013C | PRZYRZĄD DO POWIĘKSZANIA ŚREDNICY RUR WYDECHOWYCH 54-89 MM | 241 |
| AG010190A | CHWYTAK MAGNETYCZNY ELASTYCZNY 5.0 X 1070 MM | 233 | AI030014 | STETOSKOP DIAGNOSTYCZNY | 182 |
| AG010190B | CHWYTAK MAGNETYCZNY ELASTYCZNY 5.0 X 525 MM | 233 | AI030022 | ZESTAW 4 SZT. OSTRYCH GROTÓW MINI | 235 |
| AG010193 | MATA ROBOCZA POD KOLANA | 246 | AI030025 | ZESTAW 2 SZT. OSTRYCH GROTÓW | 235 |
| AG010195B | KLUCZ TELESKOPOWY DO KÓŁ 17/19 MM | 215 | AI030026 | ZESTAW 3 SZT. OSTRYCH GROTÓW DŁUGICH | 235 |
| AG010204 | NASADKA SPECJALNA DO FELG ALUMINIOWYCH MS17 MERCEDES | 84 | AI030027 | ZESTAW 6 SZT. OSTRYCH GROTÓW | 235 |
| AG010207 | LAMPKA WARSZTATOWA WĄSKA COB 15 W | 246 | AI030033A | STETOSKOP ELEKTRONICZNY 6-KANAŁOWY | 182 |
| AG010229 | ZESTAW 50 SZT. GWINTOWNIKÓW I NARZYNEK | 245 | AI030036A | ZESTAW 15 SZT. KLUCZY DO KORKA OLEJU 3/8" | 191 |
| AG010237 | PISTOLET DO POMPOWANIA OPON | 213 | AI030045 | ZESTAW PRZECINAKÓW BLACHARSKICH | 219 |
| AG10001SP | ZESTAW GWINTOWNIKÓW I NARZYNEK WE WKŁADCE PLASTIKOWEJ | 146 | AI030045-3P | PRZECINAK SZCZELINOWY 26 MM L=230 MM | 220 |
| AG10001SP-A | PUNKTAK AUTOMATYCZNY | 130 | AI030045-4P | PRZECINAK DWUKRAWĘDZIOWY L=300 MM | 220 |
| AG10001SP-A-P | GROT PUNKTAKA AUTOMATYCZNEGO | 130 | AI040005 | SZCZYPCE DO PIERŚCIENI OSADCZYCH Z NOSKIEM | 96 |
| AG10001SP-D | OPRAWKA DO NARZYNEK 25 MM | 246 | AI040006 | SZCZYPCE DO PIERŚCIENI OSADCZYCH PŁASKIE | 96 |
| AG10001SP-W | POKRĘTŁO DO GWINTOWNIKÓW M4-M12 | 246 | AI040011 | SZCZYPCE DO PRZEWODÓW ŚWIEC | 243 |
| AH020002 | POKROWIEC NA BŁOTNIK | 247 | AI040018 | SZCZYPCE DO OPASEK PRZEWODÓW GUMOWYCH | 180 |
| AI010005 | ADAPTER PNEUMATYCZNY DO DEMONTAŻU USZCZELNIACZY | 177 | AI040027 | SZCZYPCE WYGIĘTE DO OPASEK TAŚMOWYCH | 179 |
| AI010009 | PRZYRZĄD DO CZYSZCZENIA ROWKÓW TŁOKA | 178 | AI040031 | POMPKA CIŚNIENIOWO-PODCIŚNIENIOWA | 186 |
| AI010012A | ŚCIĄGACZ WKŁADEK ZAWOROWYCH | 177 | AI040060 | SZCZYPCE DO ZŁĄCZ PRZEWODÓW PALIWOWYCH | 242 |
| AI010021 | PRZYRZĄD DO ZARABIANIA PRZEWODÓW HAMULCOWYCH | 200 | AI040245 | NASADKA UDAROWA 3/4" E28 L=90 MM SCANIA | 82 |
| AI010021-91+92 | ZESTAW 2 SZT. STEMPLI | 200 | AI050001 | KLUCZ DO FILTRÓW PAZURKOWY 65-120 MM | 192 |
| AI010030 | KLUCZ UNIWERSALNY DO BLOKOWANIA ROZRZĄDU 21-100 MM | 172 | AI050002 | KLUCZ DO FILTRÓW PAZURKOWY 3/8"-1/2" 65-120 MM | 192 |
| AI010033 | KLUCZ DO SONDY LAMBDA 22 MM 1/2" | 174 | AI050004 | ZESTAW 14 SZT. KLUCZY NASADOWYCH DO FILTRÓW | 196 |
| AI010037 | ZESTAW 8 SZT. BLOKAD WAŁKÓW ROZRZĄDU | 166 | AI050004A | ZESTAW 30 SZT. KLUCZY NASADOWYCH DO FILTRÓW | 196 |
| AI010040 | UNIWERSALNA BLOKADA ROZRZĄDU | 167 | AI050008 | SZCZYPCE 12" DO FILTRA OLEJU | 194 |
| AI010041 | ZESTAW 19 SZT. BLOKAD WAŁKÓW ROZRZĄDU | 166 | AI050008-10 | SZCZYPCE 10" DO FILTRA OLEJU | 194 |
| AI010042 | BLOKADY KOŁA ZAMACHOWEGO | 167 | AI050009A-R | TAŚMA STALOWA KLUCZA TAŚMOWEGO | 193 |
| AI010053 | BLOKADA KÓŁ ROZRZĄDU UNIWERSALNA | 167 | AI050009B | KLUCZ TAŚMOWY DO FILTRÓW OLEJU | 193 |
| AI010060-C | KLUCZ DO WTRYSKIWACZY 1/2" 27 MM 12-KT | 174 | AI050010 | KLUCZ ŁAŃCUCHOWY DO FILTRÓW 19" | 193 |
| AI010069 | BLOKADA ROZRZĄDU VW/AUDI 1.9 TDI | 168 | AI050023 | SZCZYPCE 10" DO FILTRA OLEJU | 194 |
| AI010086 | ZESTAW 12 SZT. NARZĘDZI DO ROZŁĄCZANIA STYKÓW | 243 | AI050024 | ZESTAW 4 SZT. ŁYŻEK MONTAŻOWYCH | 244 |
| AI010090 | ZESTAW 13 SZT. NARZĘDZI DO DEMONTAŻU ALTERNATORÓW | 173 | AI050030 | KLUCZ DO FILTRÓW OLEJU 60-80 MM | 192 |
| AI010090-01 | NASADKA DO ALTERNATORA 33 ZĘBY ZEWNĘTRZNYCH | 173 | AI050031 | KLUCZ DO FILTRÓW OLEJU 80-98 MM | 192 |
| AI010090A | ZESTAW 22 SZT. NARZĘDZI DO DEMONTAŻU ALTERNATORÓW | 173 | AI050040 | KLUCZ DO KORKA OLEJU 8/10 MM | 191 |
| AI010090A-01 | NASADKA DO ALTERNATORA 31 ZĘBÓW ZEWNĘTRZNYCH | 173 | AI050042 | KLUCZ PŁASKI 32 X 36 MM DO WENTYLATORA SPRZĘGŁA | 181 |
| AI010094 | BLOKADA KOŁA ZAMACHOWEGO OPEL | 167 | AI050043 | SZCZYPCE MORS DO FILTRA OLEJU | 194 |
| AI010100 | ŚCIĄGACZ KÓŁ ROZRZĄDU VW/AUDI | 172 | AI050043S | ZESTAW 3 SZT. SKROBAKÓW | 236 |
| AI010104 | KLUCZ UNIWERSALNY DO NAKRĘTEK ZBIORNIKÓW PALIWA | 242 | AI050049 | KLUCZ ŁAŃCUCHOWY DO FILTRÓW OLEJU | 193 |
| AI010109A | ZESTAW BLOKAD ROZRZĄDU BMW/OPEL 2.5 TD | 169 | AI050063 | KLUCZ TAŚMOWY DO FILTRÓW OLEJU 105-120 MM | 194 |
| AI010110 | ZESTAW BLOKAD ROZRZĄDU VW/AUDI/SEAT/SKODA | 168 | AI050064 | KLUCZ TAŚMOWY DO FILTRÓW OLEJU 115-135 MM | 195 |
| AI010128 | KLUCZ NASADOWY DO AMORTYZATORÓW VOLVO | 202 | AI050065 | KLUCZ TAŚMOWY DO FILTRÓW OLEJU 125-145 MM | 195 |
| AI020019-21 | SZCZYPCE DO PIERŚCIENI TŁOKOWYCH | 178 | AI050068 | KLUCZ DO KOŁA PASOWEGO POMPY WODNEJ | 181 |
| AI020025 | PRZYRZĄD DO DEMONTAŻU ZAWORÓW | 176 | AI050076 | KLUCZ NASTAWNY DO FILTRÓW OLEJU 60-80 MM | 192 |
| AI020027 | PRZYRZĄD DO DEMONTAŻU ZAWORÓW | 176 | AI050077 | KLUCZ TAŚMOWY DO FILTRÓW OLEJU 25-160 MM | 194 |
| AI020039-40 | OPASKA DO TŁOKÓW | 178 | AI050077-S | TAŚMA ZAMIENNA KLUCZA TAŚMOWEGO | |
| AI020043 | SZCZYPCE DO OPASEK PRZEGUBÓW | 208 | AI050079 | KLUCZ DO KORKA OLEJU M16 VW/AUDI | 191 |
| AI020049 | ŚCIĄGACZ SPRĘŻYN ZAWOROWYCH | 176 | AI050080 | BIT SPLINE M9 Z NASADKĄ 1/2 L=100 MM TOYOTA | 57 |
| AI020051 | PRÓBNIK CIŚNIENIA SPRĘŻANIA - DIESEL | 183 | AI050085A | NASADKA DO FILTRA OLEJU 74 MM 14-KĄTNA | 195 |
| AI020052 | PRÓBNIK CIŚNIENIA SPRĘŻANIA - BENZYNA | 183 | AI050089 | KLUCZ DO KOŁA PASOWEGO WAŁU KORBOWEGO VW 1.6 | 168 |
| AI020053 | PRÓBNIK CIŚNIENIA SPRĘŻANIA - DIESEL (SAMOCHODY CIĘŻAROWE) | 183 | AI050090 | KLUCZ DO KOŁA PASOWEGO WAŁU KORBOWEGO VW/AUDI 1.4/1.6/2.0 | 168 |
| AI020054 | PRÓBNIK CIŚNIENIA OLEJU | 184 | AI050092 | KLUCZ DO ŚWIEC ZAPŁONOWYCH 14 MM 3/8" BARDZO DŁUGI L=250 MM | 49 |
| AI020056A | SZCZYPCE DO USZCZELNIACZY ZAWOROWYCH DŁUGIE | 177 | AI050093 | KLUCZ DO ŚWIEC ZAPŁONOWYCH 16 MM 3/8" BARDZO DŁUGI L=250 MM | 49 |
| AI020064A | PRÓBNIK CIŚNIENIA PALIWA | 184 | AI050096S | ZESTAW 4 SZT. KLUCZY DO CZUJNIKÓW | 174 |
| AI020065 | ZESTAW FREZÓW DO GNIAZD ZAWOROWYCH | 177 | AI050102 | KLUCZ DO FILTRÓW PAZURKOWY 95-165 MM | 192 |
| AI020072 | TESTER SZCZELNOŚCI CYLINDRÓW | 185 | AI050105 | ŚCIĄGACZ WYCIERACZEK VW/AUDI | 226 |
| AI020092 | ZESTAW DO WYKRĘCANIA URWANYCH ŚRUB | 238 | AI050109 | KLUCZ ŁAŃCUCHOWY PRZEGUBOWY DO FILTRÓW OLEJU | 193 |
| AI020101A | ZESTAW DO UKŁADÓW CO MMON RAIL Z ADAPTERAMI | 185 | AI050110 | KLUCZ ŁAŃCUCHOWY PRZEGUBOWY DO FILTRÓW OLEJU | 193 |
| AI020103 | ŚCIĄGACZ BEZWŁADNOŚCIOWY WTRYSKIWACZY | 174 | AI050111 | KLUCZ DO POMP WTRYSKOWYCH 13 MM VW/AUDI DIESEL | 171 |
| AI020122 | PRZYRZĄD DO SPRĘŻYN ZAWOROWYCH CITROEN/PEUGEOT | 169 | AI050112-A+E | NASADKA DŁUGA 1/2" E-TORX | 51 |
| | | | AI050113 | ZESTAW 16 SZT. KLUCZY UDAROWYCH SPECJALNYCH 3/4" I 1" | 81 |

| | | | | | |
|--------------|--|-----|---------------|---|-----|
| AI050113-A+C | BIT UDAROWY TORX | 82 | ANO20001 | PRZYRZĄD DO HONOWANIA CYLINDRÓW 18-63 MM | 240 |
| AI050113-E24 | NASADKA UDAROWA E-TORX | 82 | ANO20001-1 | ZESTAW KAMIENI SZLIFIERSKICH L=28.8 MM 2 SZT. | 240 |
| AI050122 | KLUCZ DO ŚWIEC 21 MM Z POKRĘTŁEM Z MOMENTEM 25 NM | 49 | ANO20003 | PRZYRZĄD DO HONOWANIA CYLINDRÓW 32-89 MM | 240 |
| AI050125B | SKROBAK KOMPOZYTOWY L=270 MM | 236 | ANO20003-1 | ZESTAW KAMIENI SZLIFIERSKICH L=51 MM 3 SZT. | 240 |
| AI050137 | NASADKA DO FILTRA OLEJU 84 MM 14-KĄTNA | 195 | ANO20007 | PRZYRZĄD DO HONOWANIA CYLINDRÓW 51-177 MM | 240 |
| AI050140 | NASADKA DO FILTRA OLEJU 64.5 MM 14-KĄTNA | 195 | ANO20007-1 | ZESTAW KAMIENI SZLIFIERSKICH L=100 MM 3 SZT. | 240 |
| AI050143 | NASADKA DO FILTRA OLEJU 86 MM 16-KĄTNA | 195 | ANO40015A | PRZYRZĄD DO CIĘCIA RUREK 1/4"-7/8" | 201 |
| AI050175 | KLUCZ DO FILTRA OLEJU TDCI/HDI 27 MM | 191 | ANO40019A | PRZYRZĄD DO CIĘCIA RUREK | 201 |
| AI050211-A+E | ŁYŻKA MONTAŻOWA | 244 | ANO40034A | PRZYRZĄD DO CIĘCIA RUREK 5/8" | 201 |
| AI0524SV | ZESTAW 24 SZT. NARZĘDZI WE WKŁADCE EVA | 157 | ANO40035A | PRZYRZĄD DO CIĘCIA RUREK | 201 |
| AI060001 | ZESTAW DO REGENERACJI GWINTÓW ŚWIEC 14 MM | 245 | ANO40043N | PRZYRZĄD DO ZARABIANIA PRZEWODÓW HAMULCOWYCH | 200 |
| AI060002 | TULEJKI DO REGENERACJI GWINTÓW ŚWIEC 18 MM | 245 | ANO40043N-4 | ADAPTER 4 MM (1/4") | 200 |
| AI060020 | SZCZELINOMIERNY 20 LISTKÓW 0.05-1 MM | 176 | ANO40043N-475 | ADAPTER 4.75 MM (3/16") | 200 |
| AI10001SP | ZESTAW NARZĘDZI DO ZAWORÓW WE WKŁADCE PLASTIKOWEJ | 146 | ANO40057 | NASADKA UDAROWA NAKRĘTKI PIASTY BPW-12 T 109 MM | 211 |
| AI10002SP | ZESTAW ŚCIAĞACZY WE WKŁADCE PLASTIKOWEJ | 147 | ANO40089 | NASADKA UDAROWA 8-KĄTNA 80 MM SCANIA | 211 |
| AI10003SP | ZESTAW KLUCZY DO FILTRÓW WE WKŁADCE PLASTIKOWEJ | 147 | ANO40092 | ŚCIAĞACZ SWORZNI KULISTYCH SAMOCHODÓW DOSTAWYCH | 205 |
| AL010029A | BLOKADA ROZRZĄDU VW/AUDI/SKODA 1.4/1.6 16V | 167 | ANO40100 | NASADKA 5-KĄTNA 19 MM 1/2" | 200 |
| AL010038 | ZESTAW TRZPIENI DO BLOKADY ROZRZĄDU RENAULT | 170 | ANO40102 | NASADKA 5-KĄTNA 14 MM 1/2" DO ZACISKÓW HAMULCOWYCH | 200 |
| AL010052 | KLUCZ DO ROLKI NAPINACZA ROZRZĄDU WYGIĘTY VW/AUDI | 168 | ANO40105 | NASADKA UDAROWA 8-KĄTNA 100 MM SCANIA | 211 |
| AL010058 | KLUCZ DO KÓŁ PASOWYCH SPRĘŻARKI KLIMATYZACJI MERCEDES | 181 | ANO40107 | NASADKA UDAROWA 8-KĄTNA 115 MM VOLVO | 211 |
| AL010067 | BLOKADA WAŁKA ROZRZĄDU AUDI A4/A6 3.0 V6 | 168 | ANO40111 | ŚCIAĞACZ TULEI METALOWO-GUMOWYCH VW/AUDI | 208 |
| AL010093 | PRZYRZĄD DO MONTAŻU I DEMONTAŻU PASÓW WIELOKLINOWYCH | 171 | ANO40116 | ŚCIAĞACZ TULEI METALOWO-GUMOWYCH FORD MONDEO | 209 |
| AL010113 | PRZYRZĄD DO USTAWIANIA ROZRZĄDU SCANIA | 170 | ANO40117 | ŚCIAĞACZ TULEI METALOWO-GUMOWYCH FORD FIESTA | 209 |
| AL010114 | PRZYRZĄD DO USTAWIANIA ROZRZĄDU SCANIA | 170 | ANO40120 | ZESTAW NASADEK DO OBROBIONYCH NAKRĘTEK | 239 |
| AL010131 | ZESTAW BLOKAD ROZRZĄDU OPEL/RENAULT 2.2/2.5 DCI | 170 | ANO40148 | NASADKA NAKRĘTKI PIASTY 12-KĄTNA 105 MM | 212 |
| AL010138 | ZESTAW BLOKAD ROZRZĄDU FORD FOCUS/C-MAX 1.6 16V | 169 | ANO40149 | NASADKA NAKRĘTKI PIASTY 6-KĄTNA 98 MM | 212 |
| AL010222 | BIT TORX T100 Z OTWOREM Z NASADKĄ 1/2" | 80 | ANO40160 | NASADKA SPECJALNA TYLNEJ OSI 80-95 MM | 212 |
| AL010235 | KLUCZ AMPULOWY 10 MM Z OTWOREM DO WTRYSKIWACZY BOSCH | 175 | ANO40168 | ŚCIAĞACZ ŁOŻYSK PIAST 60-85 MM | 210 |
| AN010001B | ZESTAW 13 SZT. NARZĘDZI DO TŁOCZKÓW HAMULCOWYCH | 197 | ANO40169 | ŚCIAĞACZ PIAST I BĘBNÓW 90-130 MM | 210 |
| AN010001C | ZESTAW 18 SZT. NARZĘDZI DO TŁOCZKÓW HAMULCOWYCH | 198 | ANO40173 | KLUCZ DO ELEKTROWTRYSKÓW 4 ZĘBY | 174 |
| AN010001D | ZESTAW DO TŁOCZKÓW HAMULCOWYCH PNEUMATYCZNY | 198 | ANO40244 | NASADKA 11-KĄTNA DO ZACISKÓW HAMULCOWYCH SAMOCHODÓW CIĘŻAROWYCH | 200 |
| AN010001D-1 | ZESTAW DO TŁOCZKÓW HAMULCOWYCH PNEUMATYCZNY | 198 | AN050011 | ZESTAW 39 SZT. NARZĘDZI DO AMORTYZATORÓW | 202 |
| AN010023 | PRZYRZĄD DO POMIARU TARCZ I BĘBNÓW | 199 | AN100002SP | ZESTAW DO TŁOCZKÓW HAMULCOWYCH WE WKŁADCE PLASTIKOWEJ | 148 |
| AN010029 | PRZYRZĄD DO TŁOCZKÓW HAMULCOWYCH | 199 | ARO20002 | LAMPA STROBOSKOPOWA CYFROWA | 182 |
| AN010030 | SZCZYPCE DO CIĘŻARKÓW | 215 | ARO20006D | LAMPA STROBOSKOPOWA - BENZYNA/DIESEL | 182 |
| AN010030A | SZCZYPCE DO CIĘŻARKÓW | 215 | ARO20014 | TESTER AKUMULATORA | 187 |
| AN010033 | WKRĘTAK DO WENTYLI L=135 MM (2 SZT.) | 214 | ARO20017 | PRÓBNIK CIŚNIENIA SPRĘŻANIA W CYLINDRACH - BENZYNA | 184 |
| AN010038 | DŹWIGNIA DO DEMONTAŻU USZCZELEK | 236 | ARO20019 | MANOMETR CIŚNIENIA I PODCIŚNIENIA PALIWA | 186 |
| AN010041 | SZCZYPCE DO SPRĘŻYN HAMULCOWYCH | 199 | ARO20022 | LAMPA STROBOSKOPOWA | 183 |
| AN010045 | ŚCIAĞACZ SWORZNI WIDELEC 12" | 207 | ARO30001 | TESTER GĘSTOŚCI ELEKTROLITU | 187 |
| AN010046 | ŚCIAĞACZ SWORZNI WIDELEC 16" | 207 | ARO30002 | TESTER TEMPERATURY ZAMARZANIA PŁYNU CHŁODNICZEGO | 187 |
| AN010049 | PRZYRZĄD DO CENTROWANIA TARCZY SPRZĘGŁA | 171 | ARO30003 | PRÓBNIK NAPIĘCIA IGŁOWY 6-24 V | 188 |
| AN010054 | ZESTAW 2 SZT. ŚCISKÓW DO PRZEWODÓW | 244 | ARO30005 | PRÓBNIK NAPIĘCIA IGŁOWY 6-12 V | 188 |
| AN010054N | SZCZYPCE 10" DO ZACISKANIA PRZEWODÓW GUMOWYCH | 244 | ARO30042 | SZCZYPCE DO OPASEK CLIC/CLIC-R WYGIĘTE | 180 |
| AN010064 | PRZYRZĄD DO DEMONTAŻU ZAWORÓW | 176 | ARO30047 | TESTER PŁYNU HAMULCOWEGO 4-DIODOWY | 197 |
| AN010066 | ŚCIAĞACZ SPRZĘGŁA SPRĘŻARKI KLIMATYZACJI | 180 | ARO30052 | PRÓBNIK NAPIĘCIA 6-24 V METALOWY | 188 |
| AN010067 | ŚCIAĞACZ KOŁA PASOWEGO | 172 | ARO30058 | SZCZYPCE DO KONEKTORÓW Z WYMIENNYMI SZCZĘKAMI, ZESTAW 7 SZT. | 98 |
| AN010072 | PILNIK DO REGENERACJI GWINTÓW | 245 | ARO30066 | PRÓBNIK NAPIĘCIA 110-250 V BEZDOTYKOWY | 101 |
| AN010081A | SZCZYPCE DO SPRĘŻYN HAMULCOWYCH | 199 | ARO40016 | PRZEWODY ROZRUCHOWE 500 A | 243 |
| AN010085A | PRZYRZĄD DO MONTAŻU WENTYLI | 214 | ARO40018 | PRZYRZĄD DO CZYSZCZENIA ZACISKÓW I KLEM | 243 |
| AN010091A | PRZYRZĄD DO KOŃCÓWEK DRAŻKÓW KIEROWNICZYCH | 208 | ARO50087 | MANOMETR DO POMIARU CIŚNIENIA CZYNNIKA R134A | 180 |
| AN010092 | PRZYRZĄD DO KOŃCÓWEK DRAŻKÓW KIEROWNICZYCH | 208 | ARO60002A | SZCZYPCE DO OPASEK ZACISKOWYCH | 179 |
| AN010098 | KALIBROWNIK | 215 | ARO60003 | SZCZYPCE DO OPASEK | 179 |
| AN010102 | SZCZYPCE DO LINKI HAMULCA RĘCZNEGO | 199 | ARO60008 | SZCZYPCE DO OPASEK PRZEGUBÓW | 207 |
| AN010106A | PRZYRZĄD DO OBCINANIA RUR WYDECHOWYCH | 241 | ARO60011 | ŚCISK DO PRZEWODÓW GUMOWYCH | 244 |
| AN010106A-C | ŁAŃCUCH ZAMIENNY PRZYRZĄDU DO CIĘCIA RUR WYDECHOWYCH | 241 | ARO60015 | ZESTAW DO ZŁĄCZ SYSTEMÓW PALIWOWYCH I KLIMATYZACJI | 181 |
| AN010139 | KLUCZ UNIWERSALNY DO NAKRĘTEK PIAST | 211 | ARO60021 | SZCZYPCE DO OPASEK Z LINKĄ | 179 |
| AN010145 | PRZYRZĄD DO TULEI PRZEGUBÓW WAHACZA | 209 | ARO60024A | ZESTAW 9 SZT. SZCZYPCEK DO OPASEK | 178 |
| AN010177 | SZCZYPCE DO OPASEK PRZEGUBÓW | 207 | ARO60025 | ZESTAW 4 SZT. DO ZŁĄCZ SYSTEMÓW KLIMATYZACJI | 181 |
| AN010185 | SZCZYPCE WZMOCNIONE DO OPASEK PRZEGUBÓW | 207 | ARO60039A | SZCZYPCE PROSTE DO OPASEK TAŚMOWYCH | 179 |
| AN010188A+C | ŁYŻKA DO OPON | 214 | AS-0013=15 | ZBIORNIK DO PISTOLETU LAKIERNICZEGO | 292 |
| AN010202 | BIT UDAROWY SPLINE M18 X 105 MM Z NASADKĄ 3/4" VW/AUDI | 209 | AS-0026 | ZESTAW DO CZYSZCZENIA PISTOLETU LAKIERNICZEGO | 292 |
| AN010216 | SZCZYPCE DO OPASEK CLIC/CLIC-R WYGIĘTE | 180 | C-3DH2 | SKRZYŃKA NARZĘDZIOWA ROZSUWANA | 137 |
| AN010226 | PRZYRZĄD DO POMIARU GRUBOŚCI TARCZ I GŁĘBOKOŚCI BIEŻNIKA | 199 | C-3DH262 | SKRZYŃKA ROZSUWANA Z ZESTAWEM 62 SZT. NARZĘDZI | 138 |
| AN010238 | NASADKA 24 MM 5 ZĘBÓW DO ZACISKÓW HAMULCOWYCH KNORR BREMSE | 201 | C-3DH6 | SKRZYŃKA NARZĘDZIOWA ROZSUWANA Z PRZEGRÓDKAMI | 137 |
| AN010252A | PRZYRZĄD DO DRAŻKÓW KIEROWNICZYCH 33-42 MM | 208 | C-5DA5 | NADSTAWKA 5-SZUFLADOWA WÓZKA NARZĘDZIOWEGO | 140 |
| | | | C-5DW1 | WÓZEK NARZĘDZIOWY 5-SZUFLADOWY Z UCHWYTEM | 138 |
| | | | C-5DW5 | WÓZEK NARZĘDZIOWY 5-SZUFLADOWY | 138 |
| | | | C-7DC2B | WÓZEK NARZĘDZIOWY 7-SZUFLADOWY CZARNY | 140 |

| | | | | | |
|------------|--|-----|--------------|---|-----|
| C-7DS2 | WÓZEK NARZĘDZIOWY 7-SZUFLADOWY Z BLATEM ROBOCZYM ZE STALI NIERDZEWNEJ Z UCHWYTEM | 140 | D71T | WKREŃTAK TORX | 104 |
| C-7DW1 | WÓZEK NARZĘDZIOWY 7-SZUFLADOWY Z UCHWYTEM | 139 | D71T107S | ZESTAW 7 SZT. WKREŃTAKÓW TORX | 105 |
| C-7DW5 | WÓZEK NARZĘDZIOWY 7-SZUFLADOWY | 139 | D71T112KV | ZESTAW 12 SZT. WKREŃTAKÓW TORX WE WKŁADCE EVA | 154 |
| C-7DW7 | WÓZEK NARZĘDZIOWY 7-SZUFLADOWY Z SYSTEMEM BLOKADY SZUFLAD | 139 | D71Z | WKREŃTAK KRZYŻAKOWY PZ | 103 |
| C-A | IMADŁO STALIWNE OBROTOWE | 136 | D725N | KLUCZ SZTORCOWY Z UCHWYTEM | 62 |
| C-A2501S | ZESTAW 16 SZT. PLASTIKOWYCH KORYTEK | 157 | D725N04KV | ZESTAW 4 SZT. KLUCZY SZTORCOWYCH WE WKŁADCE EVA | 155 |
| C-A3 | UCHWYT DO WÓZKA NARZĘDZIOWEGO | 140 | D725N08SP | ZESTAW 8 SZT. KLUCZY SZTORCOWYCH WE WKŁADCE PLASTIKOWEJ | 148 |
| C-DS14 | SZAFKA NA NASADKI | 136 | DBT31B | ZESTAW 31 SZT. BITÓW 1/4" L=25 MM | 113 |
| C-HA78S | TORBA NARZĘDZIOWA Z ZESTAWEM 78 SZT. NARZĘDZI | 137 | DRO119S | WKREŃTAK GRZECHOTKOWY Z ZESTAWEM 18 SZT. BITÓW | 114 |
| C-PC2 | ZAMEK DO WÓZKA NARZĘDZIOWEGO | 140 | DRO219S | WKREŃTAK GRZECHOTKOWY PRZEGUBOWY Z ZESTAWEM 18 SZT. BITÓW | 114 |
| CF-K-F | NÓŻ WYRZYNARKI DO SZYB WYDŁUŻONY PROSTY | 285 | DRO253S | WKREŃTAK PRZEGUBOWY Z ZESTAWEM 52 SZT. BITÓW I NASADEK 1/4" | 114 |
| CF-K-I | NÓŻ WYRZYNARKI DO SZYB ZAGIĘTY | 285 | DRO4 | POKRĘTŁO WKREŃTAKOWE 1/4" Z GRZECHOTKĄ 24 ZĘBY | 114 |
| DO3PRO6S | ZESTAW 6 SZT. WKREŃTAKÓW "HERCULES" Z WIESZAKIEM | 102 | DV13 | WKREŃTAKI PŁASKIE I KRZYŻAKOWE IZOLOWANE - 1000 V | 100 |
| DO4 | WKREŃTAKI PŁASKIE I KRZYŻAKOWE SERII DO4 | 102 | DV13PP07S | ZESTAW 7 SZT. WKREŃTAKÓW IZOLOWANYCH - 1000 V | 100 |
| DO4PP08S | ZESTAW 8 SZT. WKREŃTAKÓW SERII DO4 | 102 | DV15109S | ZESTAW WKREŃTAKÓW IZOLOWANYCH VDE Z WYMIENNĄ RĘKOJĘŚCIĄ | 100 |
| DO4PP08SP | ZESTAW WKREŃTAKÓW SERII DO4 WE WKŁADCE PLASTIKOWEJ | 143 | DV15PP-TP | PRÓBNIK NAPIĘCIA PŁASKI 3.0 X 70 MM 105-250 V | 100 |
| D10M30 | BIT 10 MM SPLINE L=30 MM | 111 | DV41 | WKREŃTAKI IZOLOWANE NASADOWE - 1000 V | 101 |
| D10M75 | BIT 10 MM SPLINE L=75 MM | 111 | DV41M06S | ZESTAW 6 SZT. WKREŃTAKÓW NASADOWYCH IZOLOWANYCH - 1000 V | 101 |
| D10R40 | BIT 10 MM RIBE L=40 MM | 111 | GM-02AF÷04AF | SZYBKOZŁĄCZKA (GWINT WEWNĘTRZNY) | 297 |
| D10R75 | BIT 10 MM RIBE L=75 MM | 111 | GM-02AH÷04AH | SZYBKOZŁĄCZKA NA PRZEWÓD | 297 |
| D1100ADP14 | ADAPTER DO WKREŃTARKI 1/4" X 1/4" L=100 MM | 111 | GM-02AM÷04AM | SZYBKOZŁĄCZKA (GWINT ZEWNĘTRZNY) | 297 |
| D1150ADP14 | ADAPTER DO WKREŃTARKI 1/4" X 1/4" L=150 MM | 111 | GM-02PF÷04PF | WTYK (GWINT WEWNĘTRZNY) | 297 |
| D125F | BIT 1/4" PŁASKI L=25 MM | 109 | GM-02PH÷04PH | WTYK NA PRZEWÓD | 297 |
| D125H | BIT 1/4" AMPULOWY L=25 MM | 109 | GM-02PM÷04PM | WTYK (GWINT ZEWNĘTRZNY) | 297 |
| D125P | BIT 1/4" KRZYŻAKOWY PH L=25 MM | 108 | H01MH118S | ZESTAW 18 SZT. KLUCZY WPUSTOWYCH AMPULOWYCH GIĘTYCH 1.5-19 MM | 120 |
| D125R | BIT 1/4" KWADRAT L=25 MM | 109 | H01S1 | KLUCZ WPUSTOWY AMPULOWY GIĘTY | 119 |
| D125T | BIT 1/4" TORX L=25 MM | 110 | H01SA109S | ZESTAW 9 SZT. KLUCZY WPUSTOWYCH AMPULOWYCH GIĘTYCH BEZPOŚLIZGOWYCH 1.5-10 MM | 119 |
| D125Z | BIT 1/4" KRZYŻAKOWY PZ L=25 MM | 108 | H01SM109S | ZESTAW 9 SZT. KLUCZY WPUSTOWYCH AMPULOWYCH GIĘTYCH 1.5-10 MM | 119 |
| D130H | BIT 10 MM AMPULOWY L=30 MM | 109 | H01SM209S | ZESTAW 9 SZT. KLUCZY WPUSTOWYCH AMPULOWYCH GIĘTYCH CALOWYCH 1/16" - 3/8" | 119 |
| D130T | BIT 10 MM TORX L=30 MM | 110 | H01ST108S | ZESTAW 8 SZT. KLUCZY WPUSTOWYCH AMPULOWYCH GIĘTYCH (W OBSADZIE) 2-10 MM | 119 |
| D150ADP14 | ADAPTER DO WKREŃTARKI 1/4" X 1/4" L=50 MM | 111 | H02M1 | KLUCZ WPUSTOWY AMPULOWY GIĘTY DŁUGI | 120 |
| D150ADP38 | ADAPTER DO WKREŃTARKI 1/4" X 3/8" L=50 MM | 111 | H02MH118S | ZESTAW 18 SZT. KLUCZY WPUSTOWYCH AMPULOWYCH GIĘTYCH DŁUGICH 1.5-19 MM | 120 |
| D150P | BIT 1/4" KRZYŻAKOWY PH L=50 MM | 108 | H02SA109S | ZESTAW 9 SZT. KLUCZY WPUSTOWYCH AMPULOWYCH GIĘTYCH DŁUGICH BEZPOŚLIZGOWYCH 1.5-10 MM | 120 |
| D150R | BIT 1/4" KWADRAT L=50 MM | 109 | H02SM109S | ZESTAW 9 SZT. KLUCZY WPUSTOWYCH AMPULOWYCH GIĘTYCH DŁUGICH 1.5-10 MM | 120 |
| D150Z | BIT 1/4" KRZYŻAKOWY PZ L=50 MM | 108 | H03MH118S | ZESTAW 18 SZT. KLUCZY WPUSTOWYCH AMPULOWYCH GIĘTYCH BARDZO DŁUGICH 1.5-19 MM | 122 |
| D160MH | UCHWYT MAGNETYCZNY DO BITÓW 1/4" L=60 MM | 112 | H03SA109S | ZESTAW 9 SZT. KLUCZY WPUSTOWYCH AMPULOWYCH GIĘTYCH BARDZO DŁUGICH BEZPOŚLIZGOWYCH 1.5-10 MM | 121 |
| D165MN | NASADKA MAGNETYCZNA DO WKREŃTARKI 1/4" L=165 MM | 112 | H03SA209S | ZESTAW 9 SZT. KLUCZY WPUSTOWYCH AMPULOWYCH GIĘTYCH BARDZO DŁUGICH CALOWYCH BEZPOŚLIZGOWYCH 1/16" - 3/8" | 121 |
| D175H | BIT 10 MM AMPULOWY L=75 MM | 109 | H03SM | KLUCZ WPUSTOWY AMPULOWY GIĘTY BARDZO DŁUGI | 121 |
| D175MH1CD | UCHWYT MAGNETYCZNY DO BITÓW 1/4" L=75 MM | 112 | H03SM109S | ZESTAW 9 SZT. KLUCZY WPUSTOWYCH AMPULOWYCH GIĘTYCH BARDZO DŁUGICH 1.5-10 MM | 121 |
| D175T | BIT 10 MM TORX L=75 MM | 110 | H03SM209S | ZESTAW 9 SZT. KLUCZY WPUSTOWYCH AMPULOWYCH GIĘTYCH BARDZO DŁUGICH CALOWYCH 1/16" - 3/8" | 121 |
| D232P | BIT 5/16" KRZYŻAKOWY PH L=32 MM | 108 | H03SS109S | ZESTAW 9 SZT. KLUCZY WPUSTOWYCH AMPULOWYCH GIĘTYCH BARDZO DŁUGICH NISKOPROFILOWYCH 1.5-10 MM | 122 |
| D232Z | BIT 5/16" KRZYŻAKOWY PZ L=32 MM | 108 | H05S1 | KLUCZ WPUSTOWY AMPULOWY GIĘTY Z KULKĄ | 122 |
| D270P | BIT 5/16" KRZYŻAKOWY PH L=70 MM | 108 | H05SA109S | ZESTAW 9 SZT. KLUCZY WPUSTOWYCH AMPULOWYCH GIĘTYCH DŁUGICH BEZPOŚLIZGOWYCH Z KULKĄ 1.5-10 MM | 123 |
| D275T35 | BIT 1/4" TORX T35 X 75 MM | 110 | H05SM107S | ZESTAW 7 SZT. KLUCZY WPUSTOWYCH AMPULOWYCH GIĘTYCH DŁUGICH Z KULKĄ 2.5-10 MM | 123 |
| D3750P06S | ZESTAW 6 SZT. WKREŃTAKÓW PRECYZYJNYCH PŁASKICH I KRZYŻAKOWYCH | 107 | H05SM109S | ZESTAW 9 SZT. KLUCZY WPUSTOWYCH AMPULOWYCH GIĘTYCH Z KULKĄ 1.5-10 MM | 123 |
| D3750P08S | ZESTAW 8 SZT. WKREŃTAKÓW PRECYZYJNYCH PŁASKICH I KRZYŻAKOWYCH | 107 | H05ST108S | ZESTAW 8 SZT. KLUCZY WPUSTOWYCH AMPULOWYCH GIĘTYCH DŁUGICH Z KULKĄ (W OBSADZIE) 2-10 MM | 122 |
| D3750T06S | ZESTAW 6 SZT. WKREŃTAKÓW PRECYZYJNYCH TORX | 107 | H06SA109S | ZESTAW 9 SZT. KLUCZY WPUSTOWYCH AMPULOWYCH GIĘTYCH BARDZO DŁUGICH BEZPOŚLIZGOWYCH Z KULKĄ 1.5-10 MM | 124 |
| D3750T18S | ZESTAW 8 SZT. WKREŃTAKÓW PRECYZYJNYCH | 107 | H06SM | KLUCZ WPUSTOWY AMPULOWY GIĘTY BARDZO DŁUGI Z KULKĄ | 123 |
| D70 | WKREŃTAKI ŚLUSARSKIE PŁASKIE I KRZYŻAKOWE DO POBIJANIA | 105 | H06SM109S | ZESTAW 9 SZT. KLUCZY WPUSTOWYCH AMPULOWYCH GIĘTYCH BARDZO DŁUGICH Z KULKĄ 1.5-10 MM | 123 |
| D70105SP | ZESTAW 5 SZT. WKREŃTAKÓW ŚLUSARSKICH DO POBIJANIA WE WKŁADCE PLASTIKOWEJ | 143 | H06W106S | ZESTAW 6 SZT. KLUCZY WPUSTOWYCH AMPULOWYCH Z PODWÓJNYM PRZEGUBEM | 124 |
| D70PP07S | ZESTAW 7 SZT. WKREŃTAKÓW ŚLUSARSKICH DO POBIJANIA | 106 | H07M09S | ZESTAW 9 SZT. KLUCZY WPUSTOWYCH TORX GIĘTYCH T10-T50 | 124 |
| D70PP10S | ZESTAW 10 SZT. WKREŃTAKÓW ŚLUSARSKICH DO POBIJANIA | 106 | H07S | KLUCZ WPUSTOWY TORX GIĘTY | 124 |
| D70PS119KV | ZESTAW 19 SZT. WKREŃTAKÓW ŚLUSARSKICH DO POBIJANIA WE WKŁADCE EVA | 154 | H0816S | ZESTAW 16 SZT. KLUCZY WPUSTOWYCH TORX GIĘTYCH T6-T70 | 125 |
| D70PU450 | CHWYTAK MAGNETYCZNY TELESKOPOWY | 106 | | | |
| D71120SV | ZESTAW 20 SZT. NARZĘDZI WE WKŁADCE EVA | 157 | | | |
| D71121SV | ZESTAW 21 SZT. NARZĘDZI WE WKŁADCE EVA | 157 | | | |
| D71124SV | ZESTAW 24 SZT. NARZĘDZI WE WKŁADCE EVA | 158 | | | |
| D71157SV | ZESTAW 57 SZT. NARZĘDZI WE WKŁADCE EVA | 158 | | | |
| D715N | WKREŃTAK NASADOWY | 105 | | | |
| D71C105S | ZESTAW 5 SZT. WKREŃTAKÓW SERII D71 | 104 | | | |
| D71H108KV | ZESTAW 8 SZT. WKREŃTAKÓW AMPULOWYCH Z KULKĄ I KRZYŻAKOWYCH POZI WE WKŁADCE EVA | 154 | | | |
| D71H2125 | WKREŃTAK Z UCHWYTEM DO BITÓW 1/4" | 105 | | | |
| D71HB | WKREŃTAK AMPULOWY | 104 | | | |
| D71N107KV | ZESTAW 7 SZT. WKREŃTAKÓW NASADOWYCH WE WKŁADCE EVA | 154 | | | |
| D71P | WKREŃTAK KRZYŻAKOWY PH SERII D71 | 103 | | | |
| D71PP08S | ZESTAW 8 SZT. WKREŃTAKÓW SERII D71 | 104 | | | |
| D71PP08SP | ZESTAW WKREŃTAKÓW SERII D71 WE WKŁADCE PLASTIKOWEJ | 143 | | | |
| D71PS110KV | ZESTAW 10 SZT. WKREŃTAKÓW WE WKŁADCE EVA | 153 | | | |
| D71S | WKREŃTAK PŁASKI SERII D71 | 103 | | | |

| | | | | | |
|------------------|--|-----|--------------|---|-----|
| H08M07S | ZESTAW 7 SZT. KLUCZY WPUSTOWYCH TORX GIĘTYCH T10-T40 | 125 | JAD-6244A | WIERTARKA PNEUMATYCZNA 800 OBR./MIN. LEWO-PRAWO | 269 |
| H08MT07S | ZESTAW 7 SZT. KLUCZY WPUSTOWYCH TORX GIĘTYCH Z OTWOREM T10-T40 | 126 | JAD-6246 | ROZWIERTAK PNEUMATYCZNY DO ZGRZEWÓW | 271 |
| H08MTP09S | ZESTAW 9 SZT. KLUCZY WPUSTOWYCH TORX GIĘTYCH Z OTWOREM T10-T50 | 126 | JAD-6249 | WIERTARKA PNEUMATYCZNA KĄTOWA 1800 OBR./MIN LEWO-PRAWO | 270 |
| H08S | KLUCZ WPUSTOWY TORX GIĘTY Z OTWOREM | 126 | JAD-6252A | WIERTARKA PNEUMATYCZNA PROSTA JEDNOKIERUNKOWA | 270 |
| H08S110S | ZESTAW 10 SZT. KLUCZY WPUSTOWYCH TORX GIĘTYCH BARDZO DŁUGICH Z OTWOREM T9-T50 | 127 | JAG-0906FM | SZLIFIERKA PROSTA 6 MM Z PRZEDNIM WYLOTEM POWIETRZA | 276 |
| H08ST | KLUCZ WPUSTOWY TORX GIĘTY BARDZO DŁUGI Z OTWOREM | 126 | JAG-1015 | SZLIFIERKA PNEUMATYCZNA KĄTOWA 125 MM KOMPOZYTOWA | 277 |
| H08ST108S | ZESTAW 8 SZT. KLUCZY WPUSTOWYCH TORX GIĘTYCH BARDZO DŁUGICH (W OBSADZIE) T10-T50 | 125 | JAG-1105M | SZLIFIERKA PNEUMATYCZNA PROSTA 6 MM | 274 |
| H08W106S | ZESTAW 6 SZT. KLUCZY WPUSTOWYCH TORX Z PODWÓJNYM PRZEGUBEM | 127 | JAG-1105MK | SZLIFIERKA PNEUMATYCZNA JAG-1105M Z ZESTAWEM AKCESORIÓW | 275 |
| H09ST108S | ZESTAW 9 SZT. KLUCZY WPUSTOWYCH TORX GIĘTYCH DŁUGICH (W OBSADZIE) T10-T50 | 126 | JAG-1115M | SZLIFIERKA PNEUMATYCZNA KĄTOWA 6 MM | 275 |
| H10121SV | ZESTAW 21 SZT. NARZĘDZI WE WKŁADCE EVA | 158 | JAG-1155M | SZLIFIERKA PNEUMATYCZNA PROSTA DŁUGA 6 MM | 275 |
| H10MB | KLUCZ WPUSTOWY AMPULOWY GIĘTY Z UCHWYTEM | 128 | JAG-6638 | SZLIFIERKA PNEUMATYCZNA KĄTOWA 125 MM | 277 |
| H10MB08KV | ZESTAW 8 SZT. KLUCZY WPUSTOWYCH AMPULOWYCH Z UCHWYTEM WE WKŁADCE EVA | 155 | JAG-6639 | SZLIFIERKA PNEUMATYCZNA KĄTOWA 180 MM | 278 |
| H10MB08S | ZESTAW 8 SZT. KLUCZY WPUSTOWYCH AMPULOWYCH Z UCHWYTEM | 128 | JAG-6648 | SZLIFIERKA PNEUMATYCZNA KĄTOWA 125 MM PROFESJONALNA | 277 |
| H10MB08SP | ZESTAW 8 SZT. KLUCZY WPUSTOWYCH AMPULOWYCH Z UCHWYTEM WE WKŁADCE PLASTIKOWEJ | 146 | JAH-0288 | MŁOTEK PNEUMATYCZNY IGŁOWY | 289 |
| H10MT | KLUCZ WPUSTOWY TORX GIĘTY Z UCHWYTEM | 128 | JAH-0290 | MŁOTEK PNEUMATYCZNY DŁUTO | 290 |
| H10MT08KV | ZESTAW 8 SZT. KLUCZY WPUSTOWYCH TORX Z UCHWYTEM WE WKŁADCE EVA | 155 | JAH-303HK | MŁOTEK PNEUMATYCZNY Z ZESTAWEM 4 SZT. GROTÓW (UCHWYT 6-KĄTNY) | 288 |
| H10MT08SP | ZESTAW 8 SZT. KLUCZY WPUSTOWYCH TORX Z UCHWYTEM WE WKŁADCE PLASTIKOWEJ | 146 | JAH-303HK-CS | ZESTAW 4 SZT. GROTÓW (UCHWYT 6-KĄTNY) | 288 |
| H10MT09S | ZESTAW 9 SZT. KLUCZY WPUSTOWYCH TORX Z UCHWYTEM | 128 | JAH-310K | MŁOTEK PNEUMATYCZNY Z ZESTAWEM ADAPTERÓW DO WIBRACYJNEGO LUZOWANIA POŁĄCZEŃ | 289 |
| H11ST108S | ZESTAW 8 SZT. KLUCZY WPUSTOWYCH TORX GIĘTYCH DŁUGICH Z OTWOREM (W OBSADZIE) T10-T50 | 127 | JAH-6832 | MŁOTEK PNEUMATYCZNY UDAROWY (UCHWYT OKRĄGŁY) | 287 |
| H12S | KLUCZ WPUSTOWY TORX GIĘTY BARDZO DŁUGI | 125 | JAH-6832H | MŁOTEK PNEUMATYCZNY UDAROWY (UCHWYT 6-KĄTNY) | 287 |
| H12S110S | ZESTAW 10 SZT. KLUCZY WPUSTOWYCH TORX GIĘTYCH BARDZO DŁUGICH T9-T50 | 125 | JAH-6832HK | MŁOTEK PNEUMATYCZNY UDAROWY Z ZESTAWEM GROTÓW (UCHWYT 6-KĄTNY) | 287 |
| H12ST108S | ZESTAW 8 SZT. KLUCZY WPUSTOWYCH TORX GIĘTYCH BARDZO DŁUGICH Z OTWOREM (W OBSADZIE) T10-T50 | 127 | JAH-6832K | MŁOTEK PNEUMATYCZNY UDAROWY Z ZESTAWEM GROTÓW (UCHWYT OKRĄGŁY) | 287 |
| H16109S | ZESTAW 9 SZT. KLUCZY WPUSTOWYCH TORX 5-KĄTNYCH GIĘTYCH BARDZO DŁUGICH | 127 | JAH-7105H | MŁOT PNEUMATYCZNY UDAROWY 2" (UCHWYT 6-KĄTNY 14.7 MM) | 290 |
| H22S109S | ZESTAW 9 SZT. KLUCZY WPUSTOWYCH AMPULOWYCH GIĘTYCH Z NACIĘCIEM DO OBROBIONYCH ŚRUB 1.5-10 MM | 122 | JAH-7106H | MŁOT PNEUMATYCZNY UDAROWY 3" (UCHWYT 6-KĄTNY 14.7 MM) | 290 |
| HC-65/14 | NASADKA DO FILTRA 65 MM 14-KĄTNA | 196 | JAI-0803 | KLUCZ PNEUMATYCZNY UDAROWY 1" 2445 NM | 258 |
| HC-74/15 | NASADKA DO FILTRA 74 MM 15-KĄTNA | 196 | JAI-0936 | KLUCZ PNEUMATYCZNY UDAROWY, KOMPOZYTOWY 3/4" 2025 NM | 259 |
| HC-76/12 | NASADKA DO FILTRA 76 MM 12 ROWKÓW | 196 | JAI-0954 | KLUCZ UDAROWY 1/2" 1356 NM Z KONTROLĄ CIŚNIENIA POWIETRZA | 262 |
| HC-76/14 | NASADKA DO FILTRA 76 MM 14-KĄTNA | 196 | JAI-0963 | KLUCZ PNEUMATYCZNY UDAROWY 3/8" 480 NM | 265 |
| HC-86/16 | NASADKA DO FILTRA 86 MM 16-KĄTNA | 196 | JAI-1014 | KLUCZ PNEUMATYCZNY UDAROWY 1/2" KRÓTKI 600 NM | 260 |
| HC-96/18 | NASADKA DO FILTRA 96 MM 18 ROWKÓW | 196 | JAI-1024 | KLUCZ PNEUMATYCZNY UDAROWY 1/2" KRÓTKI 570 NM | 261 |
| JA-3806C | REGULATOR CIŚNIENIA 1/4" BEZ MANOMETRU | 293 | JAI-1054 | KLUCZ PNEUMATYCZNY UDAROWY 1/2" 920 NM | 264 |
| JA-3808A | SEPARATOR WODY/OLEJU | 293 | JAI-1114 | KLUCZ PNEUMATYCZNY UDAROWY 1/2" 1356 NM | 263 |
| JA-3812A | BALANSER 0.5 - 1.2 KG | 296 | JAI-1114K | KLUCZ PNEUMATYCZNY UDAROWY 1/2" JAI-1114 Z ZESTAWEM AKCESORIÓW | 263 |
| JA-3812D | BALANSER 1.0 - 2.0 KG | 296 | JAI-1124 | KLUCZ PNEUMATYCZNY UDAROWY 1/2" KRÓTKI 620 NM | 263 |
| JA-3812F | BALANSER 2.0 - 3.0 KG | 296 | JAI-1138L | KLUCZ PNEUMATYCZNY UDAROWY 1" DŁUGI 2712 NM | 257 |
| JA-5032 | WYCISKACZ PNEUMATYCZNY DO MAS | 294 | JAI-1418L | KLUCZ PNEUMATYCZNY UDAROWY 1" DŁUGI 3796 NM | 256 |
| JA-6111 | PISTOLET LAKIERNICZY | 291 | JAI-1513 | KLUCZ KĄTOWY UDAROWY 3/8" 380 NM | 266 |
| JA-6112 | PISTOLET LAKIERNICZY MINI | 292 | JAI-1514 | KLUCZ KĄTOWY UDAROWY 1/2" 460 NM | 266 |
| JA-6111-27 | SITKO PISTOLETU LAKIERNICZEGO | 292 | JAI-1524 | KLUCZ PNEUMATYCZNY UDAROWY 1/2" 1080 NM | 264 |
| JA-6111-NS10+30 | DYSZA PISTOLETU LAKIERNICZEGO | 291 | JAI-1606 | KLUCZ PNEUMATYCZNY UDAROWY 3/4" 2196 NM | 258 |
| JA-6112-NO8+10 | DYSZA PISTOLETU LAKIERNICZEGO | 292 | JAI-6266 | KLUCZ PNEUMATYCZNY MOTYLKOWY 3/8" | 264 |
| JA-7253 | MINIOLEJARKA 1/4" | 293 | JAR-1064 | KLUCZ PNEUMATYCZNY KĄTOWY 1/2" PROFESJONALNY | 268 |
| JA-C107KV | ZESTAW 7 SZT. NARZĘDZI PNEUMATYCZNYCH WE WKŁADCE EVA | 156 | JAR-1082 | KLUCZ PNEUMATYCZNY KĄTOWY 1/4" PROFESJONALNY 27 NM | 267 |
| JA-C831SV | ZESTAW 31 SZT. NARZĘDZI PNEUMATYCZNYCH WE WKŁADCE EVA | 159 | JAR-1083 | KLUCZ PNEUMATYCZNY KĄTOWY 3/8" PROFESJONALNY 54.2 NM | 268 |
| JA-HVLP-1080G | PISTOLET LAKIERNICZY NISKOCIŚNIENIOWY | 291 | JAR-1164 | KLUCZ PNEUMATYCZNY KĄTOWY 1/2" | 268 |
| JA-HVLP-1080G-NS | DYSZA PISTOLETU LAKIERNICZEGO | 291 | JAR-1173 | KLUCZ PNEUMATYCZNY KĄTOWY 1/4" KRÓTKI 30 NM | 267 |
| JAB-1017 | WKREŃTARKA PNEUMATYCZNA 1/4" 1800 OBR./MIN LEWO-PRAWO | 273 | JAS-0451 | SZLIFIERKA PNEUMATYCZNA TAŚMOWA 10 X 330 MM | 279 |
| JAB-1018 | WKREŃTARKA PNEUMATYCZNA 1/4" 800 OBR./MIN LEWO-PRAWO | 273 | JAS-0452 | SZLIFIERKA PNEUMATYCZNA TAŚMOWA 20 X 520 MM | 279 |
| JAB-2076 | WKREŃTARKA PNEUMATYCZNA PUSH-START, SHUT-OFF | 272 | JAS-1009-H | SZLIFIERKA PNEUMATYCZNA OSCYLACYJNA 150 MM | 282 |
| JAB-7003A | WKREŃTARKA PNEUMATYCZNA PROSTA 1/4" LEWO-PRAWO | 273 | JAS-1020-36H | DYSK SZLIFIERKI PNEUMATYCZNEJ ORBITALNEJ 150 MM Z ODSYSEM | 281 |
| JAB-7023E | WKREŃTARKA PNEUMATYCZNA 1/4" 800 OBR./MIN. Z ZEWNĘTRZNĄ REGULACJĄ | 273 | JAS-1022-36F | DYSK SZLIFIERKI PNEUMATYCZNEJ ORBITALNEJ 150 MM BEZ ODSYSU | 281 |
| JAD-1015 | ROZWIERTAK DO ZGRZEWÓW Z KLAMRĄ | 271 | JAS-1020-6HE | SZLIFIERKA PNEUMATYCZNA ORBITALNA 150 MM Z ODSYSEM SAMOCZYNNYM | 281 |
| JAD-1019 | WIERTARKA PNEUMATYCZNA 1800 OBR./MIN. LEWO-PRAWO | 269 | JAS-1021-6HE | SZLIFIERKA PNEUMATYCZNA ORBITALNA 150 MM Z ODSYSEM CENTRALNYM | 281 |
| JAD-1019-02 | UCHWYT WIERTARKI STANDARDOWY | 270 | JAS-1022-6HE | SZLIFIERKA PNEUMATYCZNA ORBITALNA 150 MM BEZ ODSYSU | 280 |
| JAD-1025 | WIERTARKA PNEUMATYCZNA 1800 OBR./MIN. Z UCHWYTEM SAMOZACISKOWYM | 269 | JAS-6505 | POLERKA PNEUMATYCZNA 5/8" 4500 OBROTÓW/MIN. | 281 |
| JAD-1025-02 | UCHWYT WIERTARKI SAMOZACISKOWY | 270 | JAS-6505A | POLERKA PNEUMATYCZNA M14 4500 OBROTÓW/MIN. | 281 |
| JAD-6233 | WIERTARKA PNEUMATYCZNA 2500 OBR./MIN JEDNOKIERUNKOWA | 270 | JAS-6521 | SZLIFIERKA PNEUMATYCZNA OSCYLACYJNA | 282 |
| | | | JAS-6531 | SZLIFIERKA PNEUMATYCZNA LINIALOWA | 282 |
| | | | JAS-6542 | SZLIFIERKA PNEUMATYCZNA TAŚMOWA 20 X 520 MM | 278 |

| | | | | | |
|----------------|---|-----|-----------|---|-----|
| JAS-6542-7A | ZESTAW 5 SZT. TAŚM ŚCIERNYCH BEZKOŃCOWYCH 20 X 520 MM (GRANULACJA: 80) | 278 | M64105S | ZESTAW 5 SZT. PRZECINAKÓW I PRZEBIJAKÓW | 131 |
| JAS-6542-7B | ZESTAW 5 SZT. TAŚM ŚCIERNYCH BEZKOŃCOWYCH 20 X 520 MM (GRANULACJA: 120) | 278 | M64A155 | PUNKTAK AUTOMATYCZNY REGULOWANY | 130 |
| JAS-6543 | SZLIFIERKA PNEUMATYCZNA TAŚMOWA 10 X 330 MM | 278 | ME010001 | ZESTAW DO MONTAŻU USZCZELNIACZY PRZEDNIEGO ZAWIESZENIA | 250 |
| JAS-6543-1 | ZESTAW 5 SZT. TAŚM ŚCIERNYCH BEZKOŃCOWYCH 10 X 330 MM (GRANULACJA: 100) | 278 | ME010002 | KLUCZ DO PRZEDNIEGO ZAWIESZENIA | 250 |
| JAS-6543-1A | ZESTAW 5 SZT. TAŚM ŚCIERNYCH BEZKOŃCOWYCH 10 X 330 MM (GRANULACJA: 80) | 278 | ME010009 | ŚCIAĞACZ KORKA MEMBRANY TYLNEGO AMORTYZATORA | 251 |
| JAS-6551 | POLERKA PNEUMATYCZNA 5/8" 2500 OBROTÓW/MIN. | 281 | ME010012 | PRZYRZĄD DO SPRĘŻANIA PRZEDNIEGO AMORTYZATORA | 251 |
| JAS-6551A | POLERKA PNEUMATYCZNA M14' 2500 OBROTÓW/MIN. | 281 | ME020001 | PRZYRZĄD DO DEMONTAŻU ŁOŻYSK Z RAMY | 251 |
| JAT-0115V | NITOWNICA PNEUMATYCZNA 6.4 MM | 286 | ME020003 | PRZYRZĄD DO DEMONTAŻU ŁOŻYSK DOLNEJ PÓŁKI | 251 |
| JAT-1011 | PIŁA PNEUMATYCZNA NISKOWIBRACYJNA | 283 | ME020006 | PRZYRZĄD DO MONTAŻU ŁOŻYSK GŁÓWKI RAMY | 251 |
| JAT-1035 | NITOWNICA DO NITONAKRĘTEK PNEUMATYCZNA M4-M10 | 286 | MF05S | ZESTAW 5 SZT. PILNIKÓW | 132 |
| JAT-1041 | PNEUMATYCZNA DOCIERACZKA DO ZAWORÓW | 294 | MFM06S | ZESTAW 6 SZT. MINI PILNIKÓW L=100 MM | 132 |
| JAT-1041-16S | ZESTAW PRZYSSAWEK DO PNEUMATYCZNEJ DOCIERACZKI ZAWORÓW | 294 | MG010001 | ŚCIAĞACZ UNIWERSALNY ALTERNATORA I KOSZA SPRZĘGŁOWEGO | 250 |
| JAT-10T18÷32 | ZESTAW 5 SZT. BRZESZCZOTÓW PIŁY PNEUMATYCZNEJ NISKOWIBRACYJNEJ | 284 | MG020003 | PRZYRZĄD DO ZAKUWANIA I ROZKUWANIA ŁAŃCUCHA | 250 |
| JAT-460B | SMAROWNICA RĘCZNA DŻWIGNIOWA | 247 | MHS100AG | RAMKA PIŁKI DO METALU | 133 |
| JAT-480 | SMAROWNICA RĘCZNA PISTOLETOWA | 247 | MHS300 | PIŁA RĘCZNA 12" Z WIELOFUNKCYJNĄ OPRAWĄ RAMKOWĄ | 133 |
| JAT-501 | WYCISKACZ DO MAS PNEUMATYCZNY 400 ML | 295 | MI010001 | UNIWERSALNY PRZYRZĄD DO MONTAŻU WAŁU KORBOWEGO | 248 |
| JAT-6004K | SMAROWNICA RĘCZNO-PNEUMATYCZNA | 294 | MI010003 | ŚCIAĞACZ KOŁA MAGNESOWEGO SUZUKI | 248 |
| JAT-6034 | NITOWNICA PNEUMATYCZNA 4.8 MM | 286 | MI010005 | ŚCIAĞACZ KOŁA MAGNESOWEGO KTM/SUZUKI/YAMAHA | 248 |
| JAT-6403 | PIŁA PNEUMATYCZNA | 284 | MI010006 | ŚCIAĞACZ KOŁA MAGNESOWEGO SUZUKI | 248 |
| JAT-6403-35C+A | ZESTAW 5 SZT. BRZESZCZOTÓW PIŁY PNEUMATYCZNEJ | 284 | MI010007 | ZESTAW ŚCIAĞACZY KOŁA MAGNESOWEGO | 249 |
| JAT-6412 | NOŻYCE PNEUMATYCZNE DO BLACHY | 284 | MI010017 | ZESTAW OPASEK DO TŁOKÓW | 249 |
| JAT-6421 | SZLIFIERKA DO CIĘCIA PROSTA 80 MM | 276 | MI010019 | SEPARATOR SKRZYNI KORBOWEJ | 249 |
| JAT-6421-33 | TARCZA DO CIĘCIA 80 X 1.5 MM | 276 | MI020001 | ZESTAW 2 SZT. TRZPIENI DO DYSZ GAŻNIKA | 249 |
| JAT-6441-8 | NÓŻ WYRZYNARKI DO SZYB ODSADZONY PROSTY | 285 | MI020002 | ZESTAW 4 SZT. TRZPIENI DO DYSZ GAŻNIKA | 249 |
| JAT-6441-8B | NÓŻ WYRZYNARKI DO SZYB ODSADZONY ZAGIĘTY | 285 | MK2040 | NÓŻ Z OSTRZEM CHOWANYM (2 OSTRZA TRAPEZOWE) | 135 |
| JAT-6441-C | NÓŻ WYRZYNARKI DO SZYB PROSTY | 285 | MK2080 | NÓŻ Z OSTRZEM ŁAMANYM 18 MM (4 OSTRZA) | 135 |
| JAT-6441K | WYRZYNARKA PNEUMATYCZNA DO SZYB | 285 | MKS27 | ZESTAW 27 SZT. NOŻY I SKROBAKÓW | 236 |
| JAT-6614 | SZLIFIERKA DO USUWANIA KLEJU | 276 | MKS27-12 | SKROBAK SZEROKI 12 MM | 236 |
| JAT-6943 | DZIURKARKO-ODSADZARKA PNEUMATYCZNA 5 MM | 285 | MKS27-16 | SKROBAK SZEROKI 16 MM | 236 |
| JAT-6943A | DZIURKARKO-ODSADZARKA PNEUMATYCZNA 8 MM | 285 | MKS27-16A | SKROBAK SZEROKI 16 MM 53° | 236 |
| JAT-6959 | PISTOLET DO PRZEDMUCHIWANIA 4" | 295 | MKS27-20 | SKROBAK SZEROKI 20 MM | 236 |
| JAT-6959A | PISTOLET DO PRZEDMUCHIWANIA 11" | 295 | MKS27-H | UCHWYT DO SKROBAKÓW | 236 |
| JAZ-0001A | ZWIJADŁO PNEUMATYCZNE 9.5 X 13.5 MM L=12M | 296 | MKS27-SK2 | NÓŻ SZEROKI 19 MM | 236 |
| JAZ-0001B | ZWIJADŁO PNEUMATYCZNE 8 X 12 MM L=15M | 296 | MKV8 | NÓŻ MONTERSKI IZOLOWANY - 1000 V | 101 |
| JAZ-0002A | ZWIJADŁO PNEUMATYCZNE 8 X 12 MM L=9M | 296 | MNO20002 | ŁYŻKA DO OPON OFF-ROAD | 252 |
| JAZ-0002B | ZWIJADŁO PNEUMATYCZNE 9.5 X 13.5 MM L=7.5M | 296 | MNO20004 | ZABEZPIECZENIE OBRĘCZY KÓŁ | 252 |
| JAZ-0042 | PRZEGUB PNEUMATYCZNY OBROTOWY 1/4" | 293 | MSH | SZYNA NA 14 SZT. NASADEK | 136 |
| JAZ-011H | GROT SZPICAK MŁOTKA PNEUMATYCZNEGO UCHWYT 6-KĄTNY 14.73 MM | 290 | MT010001 | PRZYRZĄD DO SMAROWANIA LINEK | 252 |
| JAZ-016H | GROT PŁASKI 30 MM MŁOTKA PNEUMATYCZNEGO UCHWYT 6-KĄTNY 14.73 MM | 290 | MT010002 | PRZYRZĄD DO ZABEZPIECZANIA ŚRUB I NAKRĘTEK | 252 |
| JAZ-3707 | NASADKA IGŁOWA MŁOTKA PNEUMATYCZNEGO UCHWYT OKRĄGŁY Ø10.2 MM | 289 | MT010006 | PRZYRZĄD DO BLOKADY KOŁA ZAMACHOWEGO | 253 |
| JAZ-3707H | NASADKA IGŁOWA MŁOTKA PNEUMATYCZNEGO UCHWYT 6-KT. 10.2 MM | 289 | MT010007 | PODSTAWKA POD KOŁO | 253 |
| JAZ-3714 | SPRĘŻYNA MŁOTKA PNEUMATYCZNEGO | 288 | MT0901 | MIARA ZWIJANA 3 M X 16 MM | 135 |
| JAZ-3811E | PISTOLET DO PRZEDMUCHIWANIA 4" | 295 | MT0902 | MIARA ZWIJANA DWUSTRONNA 5 M X 19 MM | 135 |
| JAZ-3945 | ZESTAW 5 SZT. GROTÓW DO MŁOTKA PNEUMATYCZNEGO UCHWYT OKRĄGŁY Ø10.2 MM | 288 | MTC101SP | ZESTAW NARZĘDZI POMIAROWYCH WE WKŁADCE PLASTIKOWEJ | 147 |
| JAZ-3945H | ZESTAW 5 SZT. GROTÓW DO MŁOTKA PNEUMATYCZNEGO UCHWYT 6-KT. 10.2 MM | 288 | MTC1150 | SUWMIARKA 150 X 0.02 MM | 135 |
| JAZ-6614P | KRĄŻEK GUMOWY DO USUWANIA KLEJU 4" | 276 | MTC150 | SUWMIARKA ELEKTRONICZNA 150 X 0.01 MM | 135 |
| JAZ-6704A | BLOK PRZYGOTOWANIA POWIETRZA 1/2" FRL | 296 | MTC155 | RYSIK TRASERSKI 2 MM | 136 |
| JAZ-7206 | WIERTŁO DO ZGRZEWÓW 8 MM | 271 | MTC155-2 | KOŃCÓWKA RYSIKA TRASERSKIEGO 2.0 X 45 MM | 136 |
| JAZ-7214V | PRZEWÓD SPIRALNY 6.5 X 10 MM L=10 M | 296 | MTM | MIKROMIERZ | 136 |
| JAZ-7214Y | PRZEWÓD SPIRALNY 8 X 12 MM L=10 M | 296 | P-B(31) | WKŁADKA ABS DO WÓZKA NARZĘDZIOWEGO 425 X 185 X 52 MM | 145 |
| JAZ-7214Z | PRZEWÓD SPIRALNY 8 X 12 MM L=15 M | 296 | P-B(41) | WKŁADKA ABS DO WÓZKA NARZĘDZIOWEGO 375 X 144.5 X 52 MM | 141 |
| M07016 | MŁOTEK PLASTIKOWO-GUMOWY 750 G | 130 | P011 | KOMBINERKI O ZWIĘKSZONYM PRZEŁOŻENIU | 85 |
| M08 | MŁOTEK BLACHARSKI Z OKRĄGŁYM OBUCHEM I KULISTYM RĄBEM | 129 | P051 | SZCZYPCE DO CIĘCIA KABLI | 86 |
| M09 | MŁOTEK ŚLUSARSKI | 129 | P06 | SZCZYPCE DO ELEKTRONIKI | 87 |
| M09113KV | ZESTAW MŁOTKÓW I WYBIJAKÓW WE WKŁADCE EVA | 155 | P081 | KOMBINERKI | 85 |
| M09513SP | ZESTAW MŁOTKÓW I WYBIJAKÓW WE WKŁADCE PLASTIKOWEJ | 144 | P08103SP | ZESTAW 3 SZT. SZCZYPCEK WE WKŁADCE PLASTIKOWEJ | 142 |
| M10110 | MŁOTEK BLACHARSKI | 129 | P08104S | ZESTAW 4 SZT. SZCZYPCEK | 87 |
| M10410B | MŁOTEK BLACHARSKI NACINANY | 129 | P091 | SZCZYPCE DO CIĘCIA BOCZNE | 85 |
| M11 | MŁOTEK STALOWO-GUMOWY BEZODRZUTOWY | 129 | P09104KV | ZESTAW 4 SZT. SZCZYPCEK WE WKŁADCE EVA | 156 |
| M16 | MŁOTEK STOLARSKI 365 G | 129 | P101 | SZCZYPCE DO CIĘCIA BOCZNE | 85 |
| M29 | MŁOTEK PLASTIKOWY | 130 | P102 | SZCZYPCE DO CIĘCIA I ŚCIAĞANIA IZOLACJI | 85 |
| M29-T2 | GŁÓWKA MŁOTKA ŻÓŁTA (POLIURETAN) | 130 | P111 | SZCZYPCE PROSTE | 86 |
| M60 | PUNKTAK | 131 | P121 | SZCZYPCE ZAGIĘTE | 86 |
| M61 | PRZECINAK | 131 | P141 | SZCZYPCE PROSTE PŁASKIE | 86 |
| M61H | PRZECINAK Z OSŁONĄ RĘKOJEŚCI | 132 | P15807 | NOŻYCE WIELOFUNKCYJNE 7" | 90 |
| M63 | WYBIJAK | 131 | P15808 | NOŻYCE UNIWERSALNE 8" | 90 |
| M63106S | ZESTAW 6 SZT. WYBIJAKÓW 2-8 MM | 131 | P16207A | SZCZYPCE UNIWERSALNE 7" DO CIĘCIA, ŚCIAĞANIA IZOLACJI I ZACISKANIA KONEKTORÓW | 98 |
| M63H | WYBIJAK Z OSŁONĄ RĘKOJEŚCI | 132 | P17 | OBCEGI DO GWOZDZI | 87 |
| | | | P1810 | OBCEGI WĄSKIE WYDŁUŻONE | 87 |
| | | | P2010 | NOŻYCE DŻWIGNIOWE DO BLACHY | 90 |

| | | | | | |
|-----------|--|-----|-------------|---|-----|
| P266 | SZCZYPCE DO PIERŚCIENI SEEGERA Z WYMIENNYMI KOŃCÓWKAMI | 94 | R35 | GRZECHOTKA 72 ZĘBY | 17 |
| P27 | SZCZYPCE NASTAWNE | 90 | R36 | GRZECHOTKA 48 ZĘBÓW | 17 |
| P2710SP | ZESTAW 2 SZT. SZCZYPIEC WE WKŁADCE PLASTIKOWEJ | 142 | R36RK | ZESTAW NAPRAWCZY GRZECHOTEK 48 ZĘBÓW | 18 |
| P28 | SZCZYPCE NASTAWNE | 90 | R37 | GRZECHOTKA 48 ZĘBÓW | 17 |
| P282 | SZCZYPCE NASTAWNE Z AUTOMATYCZNĄ BLOKADĄ | 91 | R41 | GRZECHOTKA ŁAMANA 36 ZĘBÓW | 16 |
| P30M | MORS | 91 | R51 | GRZECHOTKA O ZMIENNEJ DŁUGOŚCI 72 ZĘBY | 18 |
| P30M-C | MORS Z OSŁONĄ RĘKOJEŚCI | 91 | R51RK | ZESTAW NAPRAWCZY GRZECHOTEK O ZMIENNEJ DŁUGOŚCI 72 ZĘBY | 18 |
| P32M | MORS | 91 | R55 | GRZECHOTKA NANO 2.5° 72 ZĘBY | 18 |
| P32M-C | MORS Z OSŁONĄ RĘKOJEŚCI | 91 | R60106S | ZESTAW POKRĘTEŁ DO GWINTOWNIKÓW I NARZYNEK | 20 |
| P32M03S | ZESTAW 3 SZT. SZCZYPIEC MORS | 92 | R66 | GRZECHOTKA Z OBROTOWĄ RĄCZKĄ 60 ZĘBÓW | 18 |
| P32M105KV | ZESTAW 5 SZT. SZCZYPIEC DO PIERŚCIENI SEEGERA ORAZ SZCZYPIEC MORS WE WKŁADCE EVA | 156 | R68 | GRZECHOTKA WAŚKA 60 ZĘBÓW | 19 |
| P36M | MORS O SZCZĘKACH PROSTYCH | 91 | R68RK | ZESTAW NAPRAWCZY GRZECHOTEK 60 ZĘBÓW | 19 |
| P36M-C | MORS O SZCZĘKACH PROSTYCH Z OSŁONĄ RĘKOJEŚCI | 92 | RD01 | GRZECHOTKA MINI 60 ZĘBÓW 6-KĄT WEWNĘTRZNY 1/4" | 20 |
| P36M01P | SZCZYPCE ZACISKOWE PISTOLETOWE 28 MM | 92 | RD01032S | ZESTAW 30 SZT. BITÓW WZMOCNIONYCH Z GRZECHOTKĄ MINI 1/4" | 115 |
| P36M02P | SZCZYPCE ZACISKOWE PISTOLETOWE 48 MM | 92 | RD02040S | ZESTAW 40 SZT. BITÓW I KLUCZY NASADOWYCH Z GRZECHOTKĄ ŁAMANĄ 1/4" | 115 |
| P37M | MORS BLACHARSKI TYP C | 93 | RD03 | GRZECHOTKA MINI 1/4" 60 ZĘBÓW | 20 |
| P38M | MORS BLACHARSKI TYP W | 93 | RD0638S | ZESTAW 38 SZT. BITÓW I NASADEK Z GRZECHOTKĄ 1/4" | 115 |
| P52M | MORS UNIWERSALNY 10" | 92 | S03A3112S | ZESTAW 12 SZT. NASADEK UDAROWYCH 3/8" | 72 |
| P52N10 | MORS UNIWERSALNY 10" Z PROFILOWANYMI SZCZĘKAMI | 93 | S03A4 | NASADKA UDAROWA 1/2" | 72 |
| P53M | MORS BLACHARSKI TYP C ZE STOPKĄ | 93 | S03A401SP | ZESTAW PRZEDŁUŻEK UDAROWYCH WE WKŁADCE PLASTIKOWEJ | 144 |
| P54M | MORS BLACHARSKI PŁASKI | 93 | S03A4111S | ZESTAW 11 SZT. NASADEK UDAROWYCH 1/2" | 72 |
| P55 | NOŻYCE DO CIĘCIA PRĘTÓW | 89 | S03A4122KV | ZESTAW 22 SZT. NASADEK UDAROWYCH 1/2" WE WKŁADCE EVA | 156 |
| P611 | SZCZYPCE DO CIĘCIA CZOŁOWE | 86 | S03A4122SP | ZESTAW 22 SZT. NASADEK UDAROWYCH 1/2" WE WKŁADCE PLASTIKOWEJ | 144 |
| P7103 | SZCZYPCE MINI DO CIĘCIA BOCZNE | 87 | S03A4138SV | ZESTAW 38 SZT. NARZĘDZI WE WKŁADCE EVA | 159 |
| P7104 | SZCZYPCE MINI KOMBINERKI | 88 | S03A4151SV | ZESTAW 51 SZT. NARZĘDZI WE WKŁADCE EVA | 159 |
| P7105 | SZCZYPCE MINI PROSTE DŁUGIE | 88 | S03A4UT3S | ZESTAW 3 SZT. PRZEGUBÓW KULOWYCH UDAROWYCH | 78 |
| P7601 | SZCZYPCE DŁUGIE 11" PROSTE | 88 | S03A6 | NASADKA UDAROWA 3/4" | 74 |
| P7602 | SZCZYPCE DŁUGIE 11" WYGIĘTE 45° | 88 | S03A6108S | ZESTAW 8 SZT. NASADEK UDAROWYCH 3/4" 26-38 MM | 74 |
| P7603 | SZCZYPCE DŁUGIE 11" WYGIĘTE 90° | 88 | S03A6308S | ZESTAW 8 SZT. NASADEK UDAROWYCH 3/4" 24-41 MM | 74 |
| P7607-09 | SZCZYPCE DŁUGIE 11" DO PRZEWODÓW | 88 | S03A6D4 | REDUKCJA UDAROWA 3/4"(F) X 1/2"(M) Z WYMIENNĄ KOŃCÓWKĄ | 78 |
| P77 | KOMBINERKI PRZEGUBOWE | 89 | S03A6D4-D | WYMIENNA KOŃCÓWKA 1/2" (M) X 6-KT. 22 MM | 78 |
| P80 | KOMBINERKI Z AUTOMATYCZNYM OTWARCIEM | 89 | S03A8 | NASADKA UDAROWA DŁUGA 1" | 76 |
| P81 | SZCZYPCE PROSTE Z AUTOMATYCZNYM OTWARCIEM | 89 | S03A8309S | ZESTAW 9 SZT. NASADEK UDAROWYCH 1" | 76 |
| P86 | SZCZYPCE DO CIĘCIA Z AUTOMATYCZNYM OTWARCIEM | 89 | S03AA | REDUKCJA UDAROWA | 78 |
| P93 | SZCZYPCE DO CIĘCIA KABLI | 89 | S03AD3108S | ZESTAW 8 SZT. NASADEK UDAROWYCH DŁUGICH 3/8" | 72 |
| P9508A | SZCZYPCE DO PIERŚCIENI SEEGERA DŁUGIE 8.5" WEWNĘTRZNE PROSTE | 95 | S03AD4 | NASADKA UDAROWA DŁUGA 1/2" | 73 |
| P9508B | SZCZYPCE DO PIERŚCIENI SEEGERA DŁUGIE 8.5" ZEWNĘTRZNE PROSTE | 95 | S03AD4107S | ZESTAW 7 SZT. NASADEK UDAROWYCH DŁUGICH 1/2" | 73 |
| P9508C | SZCZYPCE DO PIERŚCIENI SEEGERA DŁUGIE 8.5" WEWNĘTRZNE WYGIĘTE | 95 | S03AD4111S | ZESTAW 11 SZT. NASADEK UDAROWYCH DŁUGICH 1/2" | 73 |
| P9508D | SZCZYPCE DO PIERŚCIENI SEEGERA DŁUGIE 8.5" ZEWNĘTRZNE WYGIĘTE | 95 | S03AD6 | NASADKA UDAROWA DŁUGA 3/4" | 75 |
| P9512 | SZCZYPCE PROSTE BARDZO DŁUGIE 12" | 95 | S03AD6120S | ZESTAW 20 SZT. NASADEK UDAROWYCH DŁUGICH 3/4" | 75 |
| P9601 | NÓŻ MONTERSKI | 135 | S03AD6307S | ZESTAW 7 SZT. NASADEK UDAROWYCH DŁUGICH 3/4" | 75 |
| P9920A | SZCZYPCE DO PIERŚCIENI SEEGERA 20" WEWNĘTRZNE PROSTE | 96 | S03ADB | NASADKA UDAROWA DŁUGA 1" | 77 |
| P9920B | SZCZYPCE DO PIERŚCIENI SEEGERA 20" WEWNĘTRZNE WYGIĘTE | 96 | S03AE | PRZEDŁUŻKA UDAROWA | 78 |
| P9920C | SZCZYPCE DO PIERŚCIENI SEEGERA 20" ZEWNĘTRZNE PROSTE | 96 | S03AU | PRZEGUB KULOWY UDAROWY | 78 |
| P9920D | SZCZYPCE DO PIERŚCIENI SEEGERA 20" ZEWNĘTRZNE WYGIĘTE | 96 | S04H2 | NASADKA 1/4" 6-KĄTNA | 43 |
| P9920-BT | ZESTAW 2 SZT. KOŃCÓWEK WYGIĘTYCH SZCZYPIEC SEEGERA | 96 | S04H2118S | ZESTAW 18 SZT. NARZĘDZI 1/4" | 63 |
| P9920-ST | ZESTAW 2 SZT. KOŃCÓWEK PROSTYCH SZCZYPIEC SEEGERA | 96 | S04H2125S | ZESTAW 25 SZT. NARZĘDZI 1/4" | 63 |
| PSV118S | ZESTAW 18 SZT. SZCZYPIEC I WKRĘTAKÓW IZOLOWANYCH VDE | 101 | S04H2125SP | ZESTAW 25 SZT. NARZĘDZI 1/4" WE WKŁADCE PLASTIKOWEJ | 142 |
| PV08 | KOMBINERKI IZOLOWANE - 1000 V | 99 | S04H2126KV | ZESTAW 26 SZT. NARZĘDZI 1/4" WE WKŁADCE EVA | 151 |
| PV10 | SZCZYPCE DO CIĘCIA IZOLOWANE - 1000 V | 99 | S04H2141S | ZESTAW 41 SZT. NARZĘDZI 1/4" | 63 |
| PV11 | SZCZYPCE PROSTE IZOLOWANE - 1000 V | 99 | S04H2715S | ZESTAW 15 SZT. NARZĘDZI 1/4" | 63 |
| PV12 | SZCZYPCE ZAGIĘTE IZOLOWANE - 1000 V | 99 | S04H3 | NASADKA 3/8" 6-KĄTNA | 44 |
| PV28 | SZCZYPCE NASTAWNE IZOLOWANE - 1000 V | 99 | S04H3125S | ZESTAW 25 SZT. NARZĘDZI 3/8" | 64 |
| PV40 | SZCZYPCE PROSTE WALCOWE IZOLOWANE - 1000 V | 99 | S04H3136KV | ZESTAW 36 SZT. NARZĘDZI 3/8" WE WKŁADCE EVA | 152 |
| R1206N | GRZECHOTKA PROFESJONALNA 3/4" 60 ZĘBÓW | 19 | S04H3157S | ZESTAW 57 SZT. NARZĘDZI 1/4" I 3/8" | 64 |
| R1206N-R | ZESTAW NAPRAWCZY GRZECHOTKI 3/4" 60 ZĘBÓW | 19 | S04H3157SP | ZESTAW 57 SZT. NARZĘDZI 1/4" I 3/8" WE WKŁADCE PLASTIKOWEJ | 145 |
| R12082 | GRZECHOTKA PROFESJONALNA 1" 24 ZĘBY | 19 | S04H3536S | ZESTAW 36 SZT. NARZĘDZI 3/8" | 67 |
| R12082-R | ZESTAW NAPRAWCZY GRZECHOTKI 1" 24 ZĘBY | 20 | S04H4 | NASADKA 1/2" 6-KĄTNA | 45 |
| R13 | GRZECHOTKA 42 ZĘBY | 20 | S04H4123KV | ZESTAW 23 SZT. NARZĘDZI 1/2" Z NASADKAMI 6-KĄTNYMI WE WKŁADCE EVA | 152 |
| R13-R | ZESTAW NAPRAWCZY GRZECHOTEK 42 ZĘBY | 20 | S04H4125S | ZESTAW 25 SZT. NARZĘDZI Z NASADKAMI 6-KĄTNYMI 1/2" | 65 |
| R19H310S | ZESTAW 10 SZT. KLUCZY PŁASKICH OTWARTYCH BOCZNYCH 3/8" 10-19 MM | 42 | S04H4125SP | ZESTAW 25 SZT. NARZĘDZI Z NASADKAMI 6-KĄTNYMI 1/2" WE WKŁADCE PLASTIKOWEJ | 145 |
| R29 | GRZECHOTKA 36 ZĘBÓW | 16 | S04H4131SP | ZESTAW 31 SZT. NARZĘDZI 1/2" WE WKŁADCE PLASTIKOWEJ | 148 |
| R29A | GRZECHOTKA 36 ZĘBÓW UCHWYT METALOWY | 16 | S04H42119SV | ZESTAW 104 SZT. NARZĘDZI WE WKŁADCE EVA | 160 |
| R29B | GRZECHOTKA 36 ZĘBÓW KRÓTKA | 16 | S04H42165SV | ZESTAW 65 SZT. NARZĘDZI WE WKŁADCE EVA | 160 |
| R29RK | ZESTAW NAPRAWCZY GRZECHOTEK 36 ZĘBÓW | 16 | S04H4295SV | ZESTAW 95 SZT. NARZĘDZI WE WKŁADCE EVA | 161 |
| R34 | GRZECHOTKA PROFILOWANA 72 ZĘBY | 17 | S04H4728S | ZESTAW 28 SZT. NARZĘDZI 1/2" | 65 |
| R34RK | ZESTAW NAPRAWCZY GRZECHOTEK 72 ZĘBY | 17 | S04H49 | NASADKA 1/2" 12-KĄTNA | 46 |
| | | | S04H4925S | ZESTAW 25 SZT. NARZĘDZI Z NASADKAMI 12-KĄTNYMI 1/2" | 65 |

| | | | | | |
|--------------|--|-----|------------|---|-----|
| S04H4935KV | ZESTAW 35 SZT. NASADEK 1/2" WE WKŁADCE EVA | 152 | S09H4126KV | ZESTAW 26 SZT. BITÓW AMPULOWYCH Z NASADKĄ 1/2" WE WKŁADCE EVA | 153 |
| S04H52345S | ZESTAW 45 SZT. NARZĘDZI 1/4" I 3/8" | 66 | S09H4930S | ZESTAW 30 SZT. BITÓW AMPULOWYCH Z NASADKĄ 1/2" | 55 |
| S04H524127S | ZESTAW 127 SZT. NARZĘDZI RĘCZNYCH | 70 | S10H2 | BIT PŁASKI Z NASADKĄ 1/4" | 56 |
| S04H52460S | ZESTAW 60 SZT. NARZĘDZI RĘCZNYCH | 67 | S11H2 | BIT KRZYŻAKOWY PH Z NASADKĄ 1/4" | 56 |
| S04H52477S | ZESTAW 77 SZT. NARZĘDZI RĘCZNYCH | 68 | S12H2 | BIT KRZYŻAKOWY PZ Z NASADKĄ 1/4" | 56 |
| S04H52482S | ZESTAW 82 SZT. NARZĘDZI RĘCZNYCH | 68 | S15H | PRZEGUB UNIWERSALNY | 58 |
| S04H52494S | ZESTAW 94 SZT. NARZĘDZI RĘCZNYCH | 69 | S15U43S | ZESTAW 3 SZT. PRZEGUBÓW KULOWYCH | 58 |
| S04H61 | NASADKA 3/4" 6-KĄTNA | 47 | S16 | ADAPTER - PRZETYCZKA | 58 |
| S04H6115S | ZESTAW 14 SZT. NARZĘDZI Z NASADKAMI 6-KĄTNYMI 3/4" | 66 | S16A4 | BIT UDAROWY SPLINE Z NASADKĄ 1/2" | 81 |
| S04H624101SA | ZESTAW 101 SZT. NARZĘDZI RĘCZNYCH | 69 | S16H | REDUKCJA | 59 |
| S04H63 | NASADKA 3/4" 12-KĄTNA | 48 | S17H3 | NASADKA 3/8" 12-KĄTNA DO ŚWIEC ZAPŁONOWYCH | 49 |
| S04H6315S | ZESTAW 14 SZT. NARZĘDZI Z NASADKAMI 12-KĄTNYMI 3/4" | 66 | S17H4 | NASADKA 1/2" 6-KĄTNA DO ŚWIEC ZAPŁONOWYCH | 49 |
| S04H6321S | ZESTAW 21 SZT. NARZĘDZI Z NASADKAMI 6-KĄTNYMI 3/4" | 66 | S17M | NASADKA 1/2" 6-KĄTNA DO ŚWIEC ZAPŁONOWYCH Z MAGNESEM | 49 |
| S04H6321SV | ZESTAW 20 SZT. NARZĘDZI 3/4" WE WKŁADCE EVA | 161 | S18A | NASADKA UDAROWA DŁUGA 1/2" DO FELG ALUMINIOWYCH | 83 |
| S04H81 | NASADKA 1" 6-KĄTNA | 48 | S18A4103MS | ZESTAW 3 SZT. NASADEK UDAROWYCH DŁUGICH 1/2" Z MAGNESEM DO FELG ALUMINIOWYCH | 84 |
| S04HD2 | NASADKA DŁUGA 1/4" 6-KĄTNA | 43 | S18A4103S | ZESTAW 3 SZT. NASADEK UDAROWYCH DŁUGICH 1/2" DO FELG ALUMINIOWYCH | 83 |
| S04HD3 | NASADKA DŁUGA 3/8" 6-KĄTNA | 44 | S18A4M | NASADKA UDAROWA DŁUGA 1/2" Z MAGNESEM DO FELG ALUMINIOWYCH | 83 |
| S04HD4 | NASADKA DŁUGA 1/2" 6-KĄTNA | 45 | S18AD4 | NASADKA UDAROWA WYDŁUŻONA 1/2" DO FELG ALUMINIOWYCH | 83 |
| S04HD411S | ZESTAW 10 SZT. NASADEK DŁUGICH 1/2" 6-KĄTNYCH | 46 | S18AD4103S | ZESTAW 3 SZT. NASADEK UDAROWYCH WYDŁUŻONYCH 1/2" DO FELG ALUMINIOWYCH | 83 |
| S04HD47 | NASADKA DŁUGA 1/2" 12-KĄTNA | 47 | S21H | PRZEDŁUŻKA WOBBLE - UCHYLNA | 59 |
| S05A4 | BIT UDAROWY AMPULOWY Z NASADKĄ 1/2" | 79 | S22H | POKRĘTŁO PRZEGUBOWE | 59 |
| S05A408S | ZESTAW 8 SZT. BITÓW UDAROWYCH AMPULOWYCH Z NASADKĄ 1/2" | 79 | S23H | POKRĘTŁO Z PRZETYCZKĄ | 59 |
| S05A6 | BIT UDAROWY AMPULOWY Z NASADKĄ 3/4" | 79 | S24H | PRZEDŁUŻKA | 60 |
| S05A6105S | ZESTAW 5 SZT. BITÓW UDAROWYCH AMPULOWYCH Z NASADKĄ 3/4" | 79 | S24W | PRZEDŁUŻKA Z PRZEGUBEM | 60 |
| S05H2223S | ZESTAW 23 SZT. NARZĘDZI 1/4" CALOWYCH | 64 | S25H | POKRĘTŁO KĄTOWE 1/2" | 60 |
| S05H3112S | ZESTAW 12 SZT. NASADEK 3/8" 12-KĄTNYCH METRYCZNYCH | 44 | S26H2150 | POKRĘTŁO WKRĘTAKOWE 1/4" | 60 |
| S05H4113S | ZESTAW 13 SZT. NASADEK 1/2" 12-KĄTNYCH METRYCZNYCH | 46 | S26H2150A | POKRĘTŁO WKRĘTAKOWE 1/4" Z RĘKOJEŚCIĄ ANTYPOŚLIZGOWĄ | 60 |
| S05H4213S | ZESTAW 13 SZT. NASADEK 1/2" 12-KĄTNYCH CALOWYCH | 47 | S26H2280 | POKRĘTŁO WKRĘTAKOWE 1/4" Z PRZEGUBEM I BLOKADĄ | 61 |
| S05H4219S | ZESTAW 18 SZT. NARZĘDZI 1/2" CALOWYCH | 65 | S27H | PRZEDŁUŻKA ELASTYCZNA | 61 |
| S05H4269SV | ZESTAW 69 SZT. NARZĘDZI CALOWYCH WE WKŁADCE EVA | 162 | S29H2133S | ZESTAW 33 SZT. BITÓW 1/4" L=25 MM | 113 |
| S05HD2712S | ZESTAW 12 SZT. NASADEK DŁUGICH 1/4" 12-KĄTNYCH METRYCZNYCH | 43 | S29H2180S | ZESTAW 180 SZT. BITÓW 1/4" L=25 MM | 113 |
| S05HD4213S | ZESTAW 13 SZT. KLUCZY NASADOWYCH 1/2" 6-KT. DŁUGICH CALOWYCH | 46 | S29H4111S | ZESTAW 11 SZT. BITÓW 10 MM SPLINE | 117 |
| S06A4 | BIT UDAROWY TORX Z NASADKĄ 1/2" | 80 | S29H4115S | ZESTAW 15 SZT. BITÓW 10 MM AMPULOWYCH | 117 |
| S06A408S | ZESTAW 8 SZT. BITÓW UDAROWYCH TORX Z NASADKĄ 1/2" | 80 | S29H4121S | ZESTAW 21 SZT. BITÓW 10 MM RIBE | 117 |
| S06H2 | NASADKA 1/4" E-TORX | 50 | S29H4135S | ZESTAW 35 SZT. BITÓW 10 MM | 118 |
| S06H232S | ZESTAW 32 SZT. BITÓW TORX I NASADEK E-TORX | 70 | S29H4140S | ZESTAW 40 SZT. BITÓW 10 MM | 118 |
| S06H27S | ZESTAW 7 SZT. NASADEK 1/4" E-TORX | 50 | S29H4140SP | ZESTAW 40 SZT. BITÓW 10 MM WE WKŁADCE PLASTIKOWEJ | 142 |
| S06H3 | NASADKA 3/8" E-TORX | 50 | S29H4215S | ZESTAW 15 SZT. BITÓW 10 MM TORX | 117 |
| S06H310S | ZESTAW 10 SZT. NASADEK 1/4" I 3/8" E-TORX | 51 | S29H4241KV | ZESTAW 40 SZT. BITÓW 10 MM WE WKŁADCE EVA | 153 |
| S06H37S | ZESTAW 7 SZT. NASADEK 3/8" E-TORX | 50 | S29TP23S | ZESTAW BITÓW 1/4" ORAZ 10 MM TORX PLUS 5-KĄTNYCH/6-KĄTNYCH | 113 |
| S06H4 | NASADKA 1/2" E-TORX | 50 | S40H | KLUCZ SZTORCOWY Z PRZESUWANĄ PRZETYCZKĄ | 61 |
| S06H4127S | ZESTAW 27 SZT. BITÓW AMPULOWYCH I SPLINE Z NASADKAMI 3/8" I 1/2" | 71 | S41H | POKRĘTŁO KĄTOWE | 61 |
| S06H414S | ZESTAW 14 SZT. NASADEK 1/4", 3/8", 1/2" E-TORX | 51 | S41H0813 | KLUCZ SZTORCOWY POTRÓJNY 8 X 10 X 13 MM | 61 |
| S06H425S | ZESTAW 25 SZT. BITÓW TORX I NASADEK E-TORX | 71 | S44H | ADAPTER DO BITÓW | 58 |
| S06H49S | ZESTAW 9 SZT. NASADEK 1/2" E-TORX | 51 | S57H | KLUCZ FAJKOWY NASADOWO-PRZELOTOWY | 62 |
| S07H2 | BIT TORX Z NASADKĄ 1/4" | 52 | S57H108S | ZESTAW 8 SZT. KLUCZY FAJKOWYCH NASADOWO-PRZELOTOWYCH | 62 |
| S07H2138KV | ZESTAW 38 SZT. NARZĘDZI 1/4" WE WKŁADCE EVA | 151 | S63H4 | BIT RIBE Z NASADKĄ 1/2" | 56 |
| S07H3 | BIT TORX Z NASADKĄ 3/8" | 52 | S63H4132S | ZESTAW 32 SZT. BITÓW RIBE Z NASADKĄ 1/2" | 57 |
| S07H4 | BIT TORX Z NASADKĄ 1/2" | 52 | S64A4106S | ZESTAW 6 SZT. BITÓW UDAROWYCH SPLINE Z NASADKĄ 1/2" | 81 |
| S07H4B | BIT 5/16" TORX L=30 MM | 110 | S64A6 | BIT UDAROWY TORX Z NASADKĄ 3/4" | 80 |
| S07H43B | BIT 5/16" TORX L=75 MM | 110 | S64A6306S | ZESTAW 6 SZT. BITÓW UDAROWYCH TORX I SPLINE Z NASADKĄ 3/4" | 81 |
| S07H4109S | ZESTAW 9 SZT. BITÓW TORX Z NASADKĄ 1/2" | 53 | S64H4 | BIT SPLINE Z NASADKĄ 1/2" | 57 |
| S07H4125KV | ZESTAW 25 SZT. BITÓW TORX I RIBE Z NASADKĄ 1/2" WE WKŁADCE EVA | 152 | S64H4120KV | ZESTAW 20 SZT. BITÓW SPLINE Z NASADKĄ 1/2" WE WKŁADCE EVA | 153 |
| S07H4932S | ZESTAW 32 SZT. BITÓW TORX Z NASADKĄ 1/2" | 53 | S64H4126S | ZESTAW 26 SZT. BITÓW SPLINE Z NASADKĄ 1/2" | 57 |
| S08H2 | BIT TORX Z OTWOREM Z NASADKĄ 1/4" | 53 | T09 | WZMACNIACZ MOMENTU | 25 |
| S08H208S | ZESTAW BITÓW WKRĘTAKOWYCH 1/4" L=30 MM Z UCHWYTEM | 116 | T19 | ADAPTER DYNAMOMETRYCZNY ELEKTRONICZNY (+2%) | 24 |
| S08H23TS9S | ZESTAW 9 SZT. BITÓW TORX 5-KĄTNYCH Z OTWOREM Z NASADKĄ 1/4" I 3/8" | 54 | T21 | KLUCZ DYNAMOMETRYCZNY PRECYZYJNY (+3%) | 21 |
| S08H2H8S | ZESTAW BITÓW 1/4" AMPULOWYCH L=30 MM Z UCHWYTEM | 116 | T21-R | ZESTAW NAPRAWCZY KLUCZY SERII T21 | 21 |
| S08H2S8S | ZESTAW BITÓW 1/4" TORX L=30 MM Z UCHWYTEM | 116 | T24 | KLUCZ DYNAMOMETRYCZNY ELEKTRONICZNY (+2%) | 23 |
| S08H2ST8S | ZESTAW BITÓW 1/4" TORX Z OTWOREM L=30 MM Z UCHWYTEM | 116 | T27 | KLUCZ DYNAMOMETRYCZNY (+4%) | 22 |
| S08H2TS | BIT TORX 5-KĄTNY Z OTWOREM Z NASADKĄ 1/4" | 54 | T27-R | ZESTAW NAPRAWCZY KLUCZY SERII T27 | 22 |
| S08H3 | BIT TORX Z OTWOREM Z NASADKĄ 3/8" | 53 | T27165SV | ZESTAW NASADEK 1/4" 3/8" 1/2" ORAZ KLUCZY DYNAMOMETRYCZNYCH 10-200 NM 65 SZT. NARZĘDZI WE WKŁADCE EVA | 162 |
| S09H2 | BIT AMPULOWY Z NASADKĄ 1/4" | 54 | T27166SV | ZESTAW NASADEK 1/4" 3/8" 1/2" ORAZ KLUCZY DYNAMOMETRYCZNYCH 2-200 NM 66 SZT. NARZĘDZI WE WKŁADCE EVA | 163 |
| S09H3 | BIT AMPULOWY Z NASADKĄ 3/8" | 54 | T29014-RK | ZESTAW NAPRAWCZY WYMIENNEJ GRZECHOTKI KLUCZA T30NS | 23 |
| S09H4 | BIT AMPULOWY Z NASADKĄ 1/2" | 55 | | | |
| S09H4109S | ZESTAW 9 SZT. BITÓW AMPULOWYCH Z NASADKĄ 1/2" | 55 | | | |

| | | | | | |
|-----------|---|-----|------------|--|-----|
| T30NS | KLUCZ DYNAMOMETRYCZNY Z WYMIENNYMI KONCÓWKAMI (±4%) | 23 | W43A107SP | ZESTAW 7 SZT. KLUCZY NASADOWO-PRZEGUBOWYCH WE WKŁADCE PLASTIKOWEJ | 142 |
| T35 | WKRETAŁ DYNAMOMETRYCZNY Z ZESTAWEM BITÓW (±6%) | 24 | W43B | KLUCZ PŁASKO-NASADOWY PRZEGUBOWY | 40 |
| T40 | KLUCZ DYNAMOMETRYCZNY LEWO-PRAWO (±4%) | 23 | W45 | KLUCZ PŁASKO-OCZKOWY Z GRZECHOTKĄ 72 ZĘBY | 26 |
| V1003 | NITOWNICA DŹWIGNIOWA 3.2-6.4 MM | 134 | W45107S | ZESTAW 7 SZT. KLUCZY PŁASKO-OCZKOWYCH Z GRZECHOTKĄ 10-19 MM | 27 |
| V1004 | NITOWNICA OBROTOWA 2.4-4.8 MM | 134 | W45110S | ZESTAW 6 SZT. KLUCZY PŁASKO-OCZKOWYCH Z GRZECHOTKĄ 8-19 MM I 4 SZT. ADAPTERÓW | 27 |
| V1006 | NITOWNICA 2.4-4.8 MM | 134 | W45117S | ZESTAW 13 SZT. KLUCZY PŁASKO-OCZKOWYCH Z GRZECHOTKĄ 8-32 MM I 4 SZT. ADAPTERÓW | 27 |
| V1102 | NITOWNICA DO NITONAKRĘTEK M3-M6 | 134 | W45120KV | ZESTAW 20 SZT. KLUCZY OCZKOWYCH Z GRZECHOTKĄ WE WKŁADCE EVA | 150 |
| V1104 | NITOWNICA DO NITONAKRĘTEK M5-M10 | 134 | W45134SV | ZESTAW 34 SZT. NARZĘDZI WE WKŁADCE EVA | 164 |
| V1311A | SZCZYPCE 10" DO ZŁĄCZ IZOLOWANYCH 22-10 AWG (0.5-6 MM ²) | 97 | W45308SP | ZESTAW 8 SZT. KLUCZY PŁASKO-OCZKOWYCH Z GRZECHOTKĄ WE WKŁADCE PLASTIKOWEJ | 141 |
| V1311A-11 | SZCZĘKI DO SZCZYPIEC | 97 | W45316S-AD | ZESTAW 4 SZT. ADAPTERÓW | 27 |
| V1311B | SZCZYPCE 10" DO ZŁĄCZ KONEKTOROWYCH 22-10 AWG (0.5-6 MM ²) | 97 | W51 | KLUCZ PŁASKO-OCZKOWY KRÓTKI Z GRZECHOTKĄ 72 ZĘBY | 28 |
| V1311B-11 | SZCZĘKI DO SZCZYPIEC | 97 | W51110S | ZESTAW 10 SZT. KLUCZY PŁASKO-OCZKOWYCH KRÓTKICH Z GRZECHOTKĄ 8-19 MM | 28 |
| V1311E | SZCZYPCE 10" DO ZŁĄCZ NIEIZOLOWANYCH 22-8 AWG (0.3-8 MM ²) | 97 | W53 | KLUCZ PŁASKO-OCZKOWY KRÓTKI | 31 |
| V1311E-11 | SZCZĘKI DO SZCZYPIEC | 97 | W53108S | ZESTAW 8 SZT. KLUCZY PŁASKO-OCZKOWYCH KRÓTKICH 8-19 MM | 31 |
| V1311SP | ZESTAW SZCZYPIEC DO ZŁĄCZ KONEKTOROWYCH WE WKŁADCE PLASTIKOWEJ | 147 | W60 | KLUCZ PŁASKO-OCZKOWY Z GRZECHOTKĄ 72 ZĘBY L-P | 26 |
| V1402 | SZCZYPCE UNIWERSALNE WIELOFUNKCYJNE | 98 | W61 | KLUCZ OCZKOWY DWUSTRONNY BARDZO DŁUGI | 37 |
| V1501 | SZCZYPCE DO ŚCIAGANIA IZOLACJI | 98 | W61106S | ZESTAW 6 SZT. KLUCZY OCZKOWYCH DWUSTRONNYCH BARDZO DŁUGICH 10-24 MM | 37 |
| V1505 | SZCZYPCE DO ŚCIAGANIA IZOLACJI | 98 | W621 | KLUCZ OCZKOWY DWUSTRONNY | 36 |
| V2102 | NITOWNICA DŹWIGNIOWA 3.2-6.4 MM ZE ZBIORNICZKIEM | 134 | W62116KV | ZESTAW 16 SZT. KLUCZY OCZKOWYCH WE WKŁADCE EVA | 151 |
| W03 | KLUCZ PŁASKO-OCZKOWY BEZPOŚLIZGOWY 6-KĄTNY | 30 | W62156SV | ZESTAW 56 SZT. NARZĘDZI WE WKŁADCE EVA | 164 |
| W104 | KLUCZ OCZKOWY OTWARTY PRZEGUBOWY | 39 | W65 | KLUCZ OCZKOWY DO ROZRUSZNIKA | 37 |
| W106 | KLUCZ PŁASKO-OCZKOWY Z GRZECHOTKĄ 90 ZĘBÓW L-P | 26 | W65A | KLUCZ OCZKOWY DO ROZRUSZNIKA | 38 |
| W18 | KLUCZ PŁASKO-OCZKOWY SKRĘCONY | 30 | W65A105S | ZESTAW 5 SZT. KLUCZY OCZKOWYCH DO ROZRUSZNIKA 10-19 MM | 38 |
| W23 | KLUCZ OCZKOWO-GIĘTY | 36 | W66 | KLUCZ PŁASKO-OCZKOWY PRZEGUBOWY Z GRZECHOTKĄ 72 ZĘBY | 28 |
| W23108S | ZESTAW 8 SZT. KLUCZY OCZKOWO-GIĘTYCH 6-22 MM | 36 | W66107S | ZESTAW 7 SZT. KLUCZY PŁASKO-OCZKOWYCH PRZEGUBOWYCH Z GRZECHOTKĄ 8-19 MM | 29 |
| W23108SP | ZESTAW 8 SZT. KLUCZY OCZKOWO-GIĘTYCH 6-22 MM WE WKŁADCE PLASTIKOWEJ | 141 | W66110S | ZESTAW 6 SZT. KLUCZY PŁASKO-OCZKOWYCH PRZEGUBOWYCH Z GRZECHOTKĄ 8-19 MM I 4 SZT. ADAPTERÓW | 29 |
| W23112KV | ZESTAW 12 SZT. KLUCZY OCZKOWO-GIĘTYCH WE WKŁADCE EVA | 149 | W67 | KLUCZ OCZKOWY E-TORX Z GRZECHOTKĄ 72 ZĘBY | 30 |
| W23559SV | ZESTAW 59 SZT. NARZĘDZI WE WKŁADCE EVA | 163 | W68 | KLUCZ OCZKOWY DWUSTRONNY Z GRZECHOTKĄ 72 ZĘBY | 29 |
| W24 | KLUCZ OCZKOWY OTWARTY | 38 | W68106S | ZESTAW 6 SZT. KLUCZY OCZKOWYCH DWUSTRONNYCH Z GRZECHOTKĄ 8-19 MM | 30 |
| W24106S | ZESTAW 6 SZT. KLUCZY OCZKOWYCH OTWARTYCH 8-19 MM | 39 | W69 | KLUCZ PŁASKO-OCZKOWY GŁĘBOKO ODSADZONY | 35 |
| W24112KV | ZESTAW 12 SZT. NARZĘDZI DO PRZEWODÓW HAMULCOWYCH WE WKŁADCE EVA | 151 | W69112S | ZESTAW 12 SZT. KLUCZY PŁASKO-OCZKOWYCH GŁĘBOKO ODSADZONYCH 8-22 MM | 35 |
| W24A | KLUCZ OCZKOWY OTWARTY PŁASKO-PRZEGUBOWY | 39 | W72 | KLUCZ OCZKOWY UDAROWY | 42 |
| W24A107S | ZESTAW 6 SZT. KLUCZY OCZKOWYCH OTWARTYCH PŁASKO-PRZEGUBOWYCH 8-17 MM | 39 | W76 | KLUCZ OCZKOWY PRZEGUBOWY BARDZO DŁUGI Z GRZECHOTKĄ 72 ZĘBY | 29 |
| W24E | KLUCZ OCZKOWY PRZEGUBOWY E-TORX | 40 | W77A | KLUCZ OCZKOWY JEDNOSTRONNY ODGIĘTY | 37 |
| W25 | KLUCZ PŁASKI DWUSTRONNY | 35 | W77H | PRZEDŁUŻKA KLUCZY W77A | 37 |
| W25108S | ZESTAW 8 SZT. KLUCZY PŁASKICH DWUSTRONNYCH 6-22 MM | 35 | W80 | KLUCZ PŁASKO-OCZKOWY BARDZO DŁUGI | 34 |
| W25110KV | ZESTAW 10 SZT. KLUCZY PŁASKICH WE WKŁADCE EVA | 150 | W80110S | ZESTAW 10 SZT. KLUCZY PŁASKO-OCZKOWYCH BARDZO DŁUGICH 10-19 MM | 34 |
| W25110SP | ZESTAW 10 SZT. KLUCZY PŁASKICH WE WKŁADCE PLASTIKOWEJ | 141 | W89 | KLUCZ OCZKOWO-GIĘTY NASADOWO-PRZEGUBOWY | 41 |
| W26 | KLUCZ PŁASKO-OCZKOWY | 32 | W96 | KLUCZ OCZKOWY E-TORX BARDZO DŁUGI | 40 |
| W26112S | ZESTAW 12 SZT. KLUCZY PŁASKO-OCZKOWYCH 8-22 MM | 32 | WFS46 | KLUCZ FILTRA OLEJU SPRZĘGŁA HALDEX | 191 |
| W26112SA | ZESTAW 12 SZT. KLUCZY PŁASKO-OCZKOWYCH 10-32 MM | 33 | WP71 | KLUCZ HAKOWY | 42 |
| W26112SP | ZESTAW 12 SZT. KLUCZY PŁASKO-OCZKOWYCH 8-22 MM WE WKŁADCE PLASTIKOWEJ | 141 | | | |
| W26116KV | ZESTAW 16 SZT. KLUCZY PŁASKO-OCZKOWYCH WE WKŁADCE EVA | 150 | | | |
| W26116S | ZESTAW 16 SZT. KLUCZY PŁASKO-OCZKOWYCH 6-24 MM | 33 | | | |
| W26116SP | ZESTAW 16 SZT. KLUCZY PŁASKO-OCZKOWYCH 6-24 MM WE WKŁADCE PLASTIKOWEJ | 145 | | | |
| W26121SV | ZESTAW 21 SZT. NARZĘDZI WE WKŁADCE EVA | 164 | | | |
| W26126SA | ZESTAW 26 SZT. KLUCZY PŁASKO-OCZKOWYCH 6-32 MM | 33 | | | |
| W26134SV | ZESTAW 34 SZT. NARZĘDZI WE WKŁADCE EVA | 164 | | | |
| W26226KV | ZESTAW 26 SZT. KLUCZY PŁASKO-OCZKOWYCH WE WKŁADCE EVA | 149 | | | |
| W264 | KLUCZ PŁASKO-OCZKOWY 6-KĄTNY DŁUGI | 34 | | | |
| W264112KV | ZESTAW 12 SZT. KLUCZY PŁASKO-OCZKOWYCH 6-KĄTNYCH DŁUGICH WE WKŁADCE EVA | 150 | | | |
| W264112S | ZESTAW 12 SZT. KLUCZY PŁASKO-OCZKOWYCH 6-KĄTNYCH DŁUGICH 8-24 MM | 34 | | | |
| W26411SA | ZESTAW 11 SZT. KLUCZY PŁASKO-OCZKOWYCH CAŁOWYCH | 33 | | | |
| W27AT | KLUCZ ROZSUWANY SZWED | 41 | | | |
| W28 | KLUCZ ROZSUWANY DO RUR | 42 | | | |
| W28MG | KLUCZ UNIWERSALNY | 42 | | | |
| W29 | KLUCZ OCZKOWY E-TORX | 40 | | | |
| W43A | KLUCZ NASADOWO-PRZEGUBOWY | 41 | | | |
| W43A106S | ZESTAW 6 SZT. KLUCZY NASADOWO-PRZEGUBOWYCH 8-19 MM | 41 | | | |



Narzędzia do zadań specjalnych.

Tools for special tasks.

jonnesway.pl